

Návod na použitie

Modul IR 12 1R



Modul IR 12 1R

Prídavný modul IR12 1R je určený na prevod signálu 0-10V z regulátora IR12 na reléový výstup.

Technické parametre:

Napájanie:

Napájacie napätie: 24V ss $\pm 10\%$ (napájanie regulátora IR 12)

Max. príkon: 0,3W

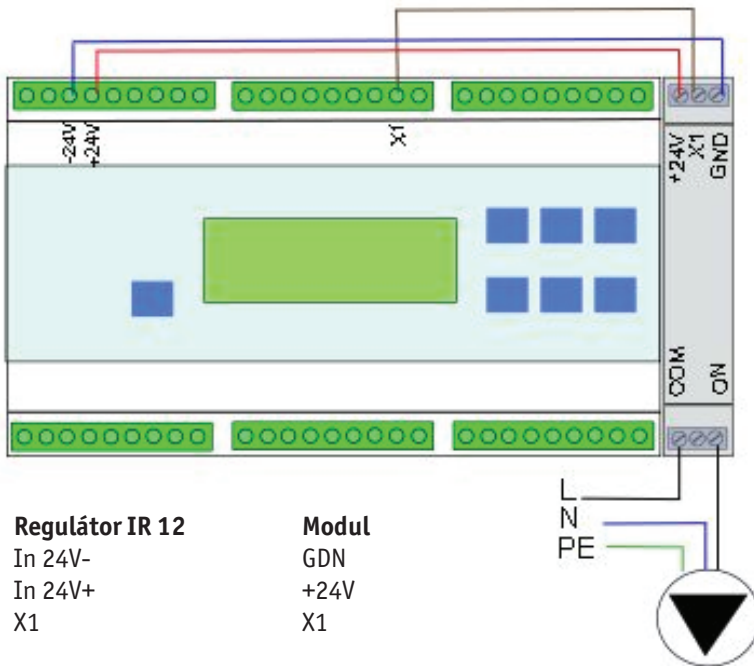
Vstup:

Ovládací signál: 0-0,5V vypnuté. 8-10V zapnuté.

Výstup:

Relé 1x spínacie 230V AC, max. 5A.

Prípojenie modulu:



Príklad použitia: Prípojenie cirkulačného čerpadla ohriatej pitnej vody.

12/2012

Regulus

REGULUS - TECHNIK, s.r.o.
Strojnícka 7G/14147
080 01 Prešov

<http://www.regulus.sk>
E-mail: obchod@regulus.sk