

Regulus

www.regulus.sk



CSE MIX-FIX W 5/4M

Návod na inštaláciu a použitie
ČERPADLOVÁ SKUPINA CSE MIX-FIX W 5/4M
so zmiešavacím ventilom a pohonom na konštantnú teplotu

SK

CSE MIX-FIX W 5/4M

1. Úvod

Čerpadlová skupina CSE MIX-FIX W 5/4M je určená pre montáž na spiatocku kotla ako ochrana proti nízkoteplotnej korózii, kondenzácii spalín a dechtovanie kotla. Ďalej môže slúžiť pre montáž do vykurovacích okruhov objektov, kde zaisťuje cirkuláciu vykurovacej vody daným okruhom a jej zmiešavanie na konštantnú nastavenú teplotu. Regulátor s displejom zaisťujúci pohyb pohonu a spínanie obehového čerpadla je priamo súčasťou pohonu. Čerpadlová skupina je určená pre montáž priamo na potrubí s minimálnou vzdialenosťou osi potrubia 100 mm od steny.

2. Popis čerpadlovej skupiny

Čerpadlová skupina sa skladá z čerpadla YONOS PARA vrátane napájacieho kábla, trojcestného zmiešavacieho ventilu s pohonom na konštantnú teplotu vrátane napájacieho kábla, dvoch snímačov teploty, guľového ventilu a izolácie.

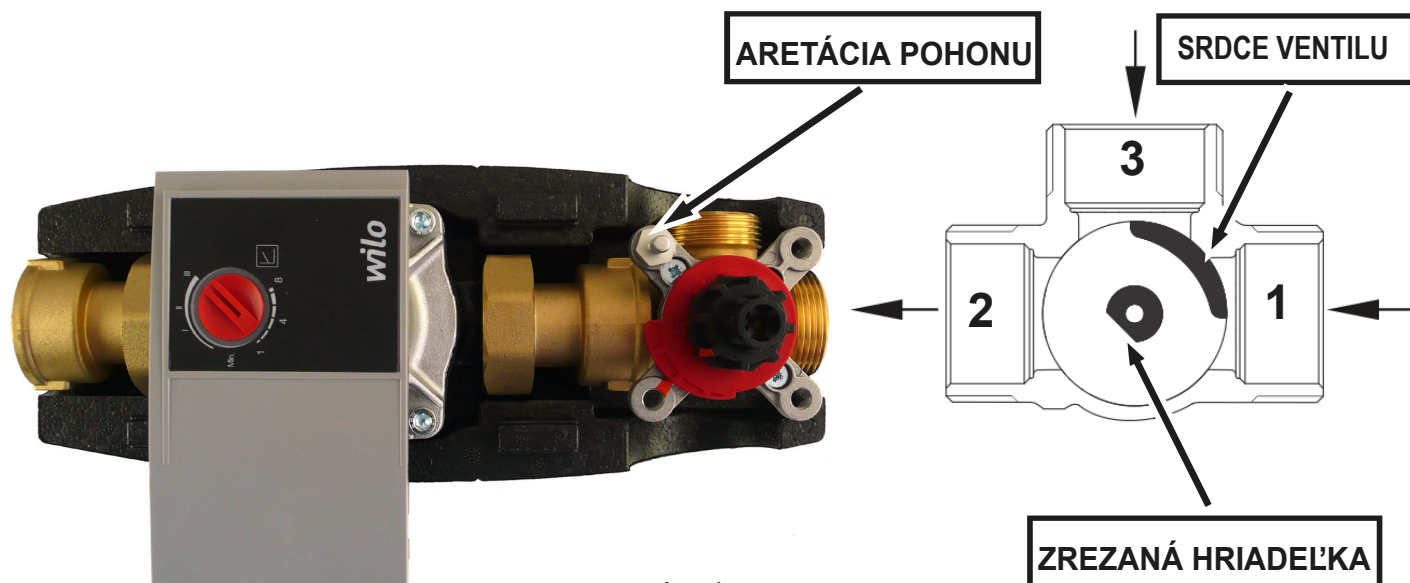
Základná charakteristika	
Použitie	riadenie teploty spiatocky kotlov na tuhé palivá alebo riadenie výstupu do zmiešavaného okruhu na fixnú teplotu
Popis	skladá sa z čerpadla WILO Yonos Para RS 25/7,5, trojcestného zmiešavacieho ventilu LK 840 s pohonom ACC40 a izolácie
Funkcia	čerpadlová skupina udržiava konštantnú teplotu na spiatocke kotla alebo na výstupe do zmiešavaného okruhu a spína/vypína obehové čerpadlo v závislosti na nastavení režimu a teplôt
Pracovná kvapalina	voda, zmes voda-glykol (max. 1:1) alebo zmes voda-glycerín (max. 2:1)
Inštalácia	výstupné potrubie do vykurovacieho okruhu / vratné potrubie kotla na tuhé palivá, min. vzdialenosť osi potrubia od steny je 100 mm
Objednávací kód	16 846

Parametre čerpadlovej skupiny CSE MIX-FIX W 5/4M	
Pracovná teplota kvapaliny	5 - 110 °C
Max. pracovný tlak	6 bar
Teplota okolia	5 - 40 °C
Max. relatívna vlhkosť	95 % bez kondenzácie
Napájanie	230 V, 50 Hz
Materiál izolácie	EPP RG 60 g/l
Celkové rozmery	325 x 140 x 220 mm
Celková hmotnosť	4,1 kg
Pripojenie	2 x G5/4" M, 1 x G5/4" F

3. Možnosti montáže

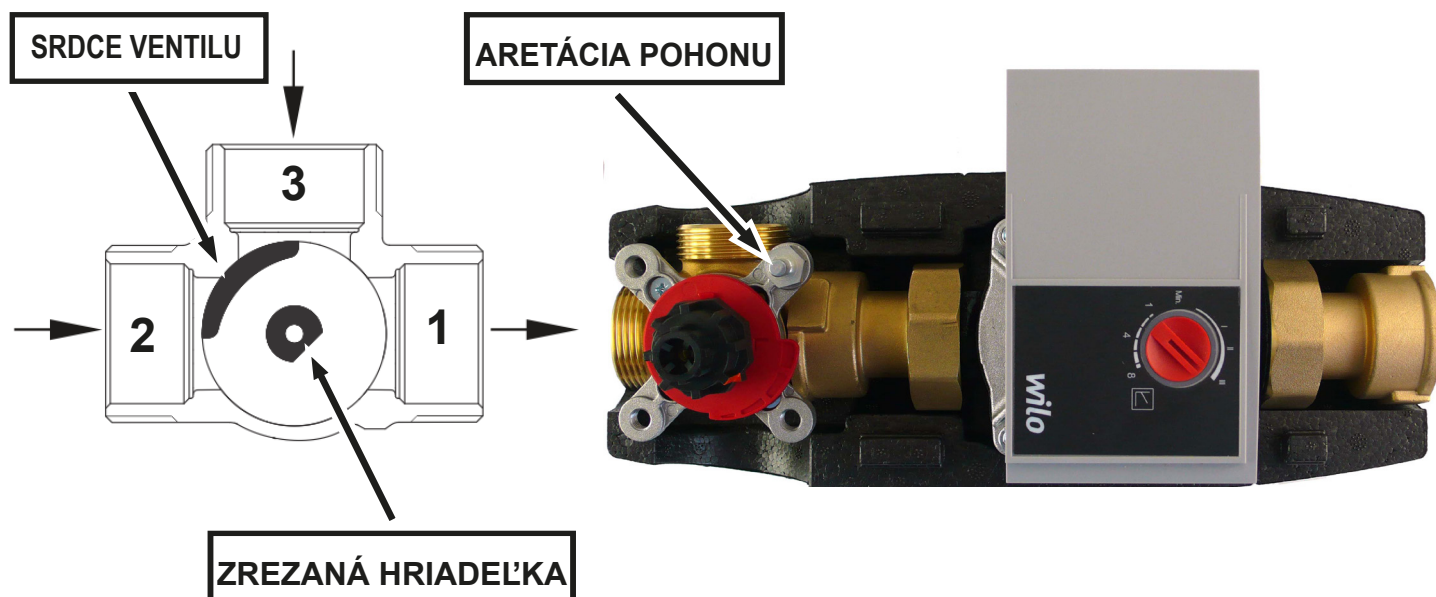
Čerpadlová skupina sa dodáva so zmiešavacím ventilom v pozícii vpravo od kotla (pozri obr. 1). V prípade potreby je možné otočiť zmiešavací ventil do pozície vľavo od kotla (pozri obr. 2). Po otočení ventilu o 180° a dotiahnutí šrúbenia je nutné vymontovať aretáciu pohonu, zaskrutkovať ju do otvoru na opačnej strane ventilu (pozri obr. 3) a zmeniť umiestnenie srdca ventilu a polohu pohonu (pozri odstavec a obrázky nižšie).

POZÍCIA VPRAVO OD KOTLA - PRAVÁ INŠTALÁCIA

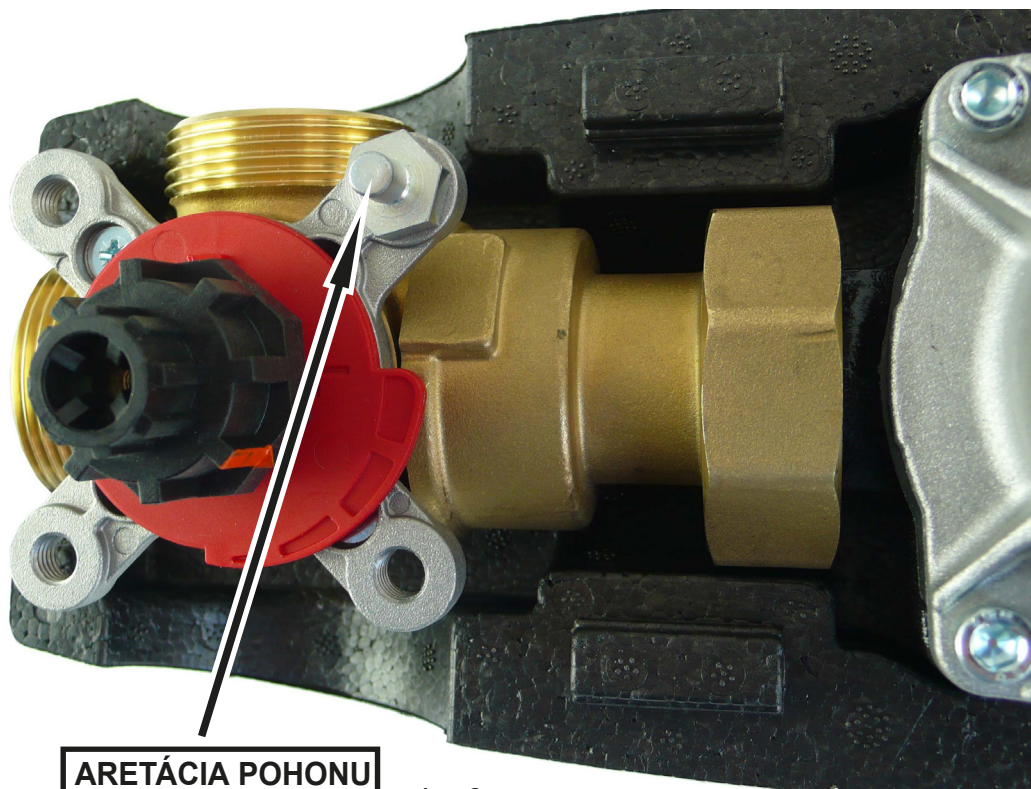


obr. 1

POZÍCIA VĽAVO OD KOTLA - ĽAVÁ INŠTALÁCIA



obr. 2



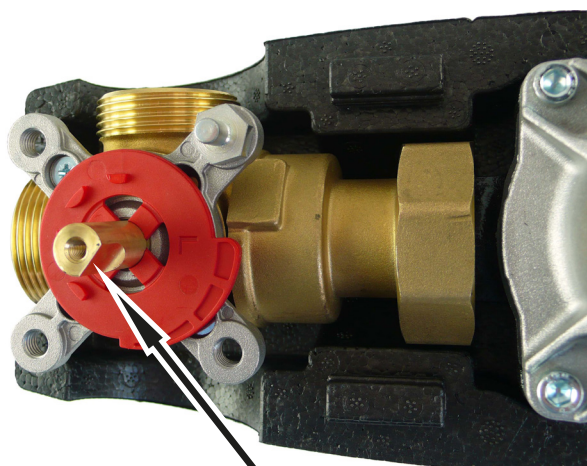
ARETÁCIA POHONU

obr. 3

Nastavenie pohonu ventilu

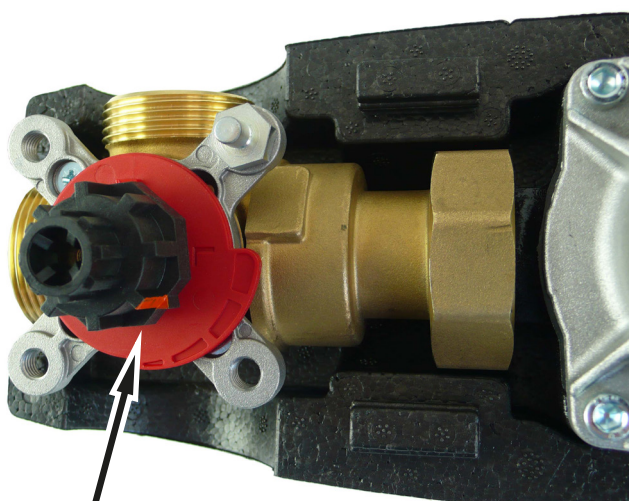
Po otočení ventilu do pozície vľavo otočte zrezanú časť hriadeľky tak, aby srdce ventilu bolo medzi vstupmi 2 a 3, správne otočte plastové červené koliesko (pozri obr. 4), a nakoniec nasadíte plastovú priechodku (pozri obr. 5).

Zrezaná časť hriadeľky a šípka plastovej priechodky sú na opačnej strane ako srdce ventilu!



HRIADEĽKA

obr. 4

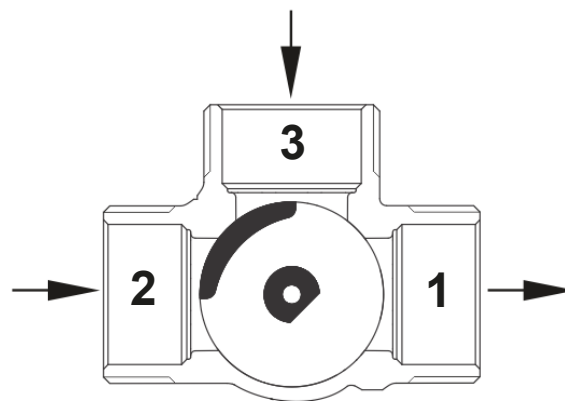


ŠÍPKA

obr. 5

Pred nasadením pohonu na plastovú priechodku prepnite pohon na ručné ovládanie, ovládacie koliesko nastavte do polovice rozsahu pohybu a potom pohon nasadíte na priechodku nasadenú na ventile. Ovládacím kolieskom sa musí dať otočiť o 45° doľava aj doprava. Pri otočení o 45° doprava dôjde k uzatvoreniu cesty 3 a pri otočení o 45° doľava dôjde k uzatvoreniu cesty 2. Po kontrole prepnete späť na automatické ovládanie.

OVLÁDACIE KOLIESKO



PREPÍNAČ RUČNÉHO OVLÁDANIA - OTOČTE O 90° (ručné ovládanie)

Po nasadení pohonu ventilu je nutné prekontrolovať správnu polohu kruhového štítka indikácie teplá/studená (červená/modrá), aby zodpovedala funkcii a polohe ventilu.

Pri montáži na spiatocku kotla na tuhé palivá vo vodorovnej polohe musí byť pri pravej inštalácii (čerpadlová skupina vpravo od kotla) červená značka na štítku vpravo (pozri obr. 6), pri ľavej inštalácii (čerpadlová skupina vľavo od kotla) musí byť červená značka na štítku hore (pozri obr. 7).



obr. 6



obr. 7

Pri montáži do vykurovacieho systému vo zvislej polohe musí byť pri ľavej inštalácii ventilu (skratové potrubie zmiešavacieho ventilu doľava) červená značka na štítku vpravo (pozri obr. 8) a pri pravej inštalácii (skratové potrubie zmiešavacieho ventilu doprava) červená značka na štítku vľavo (pozri obr. 9).



obr. 8

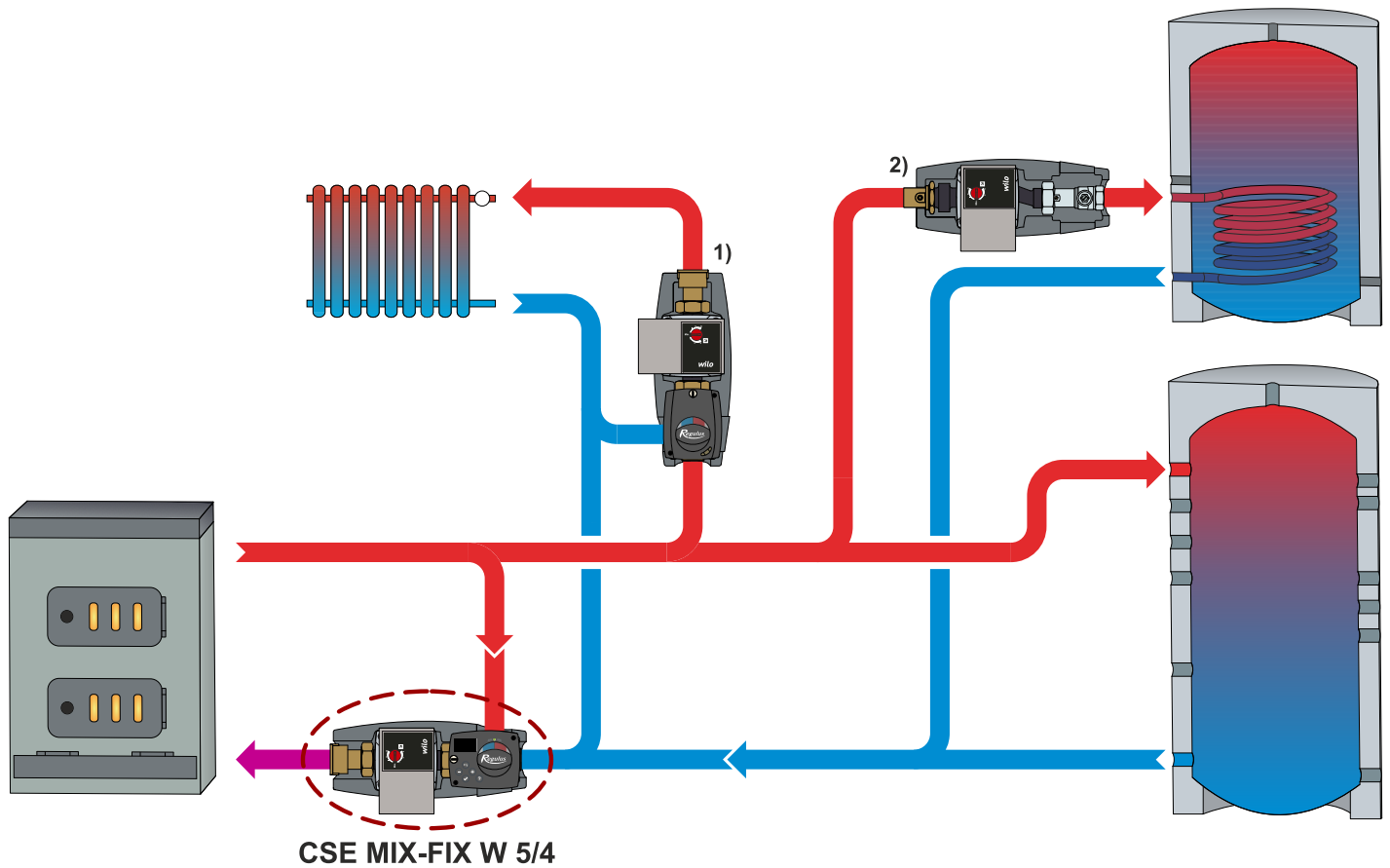


obr. 9

4. Zapojenie čerpadlovej skupiny

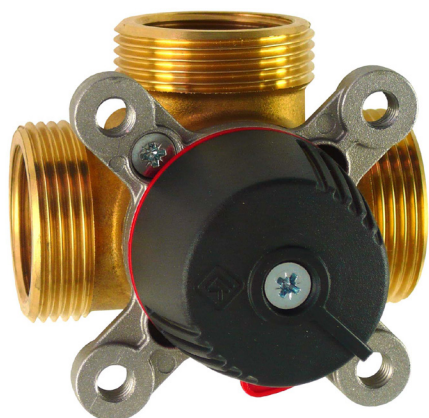
Čerpadlovú skupinu je možné namontovať vo vodorovnej aj zvislej polohe.

CSE MIX-FIX W 5/4



- 1) CSE MIX W1F - kód 16219
- CSE MIX W1M - kód 16082
- CSE MIX W5/4F - kód 16215
- CSE MIX W5/4M - kód 16848
- 2) CSE OTS ZV W - kód 15892

5. Zmiešavací ventil LK



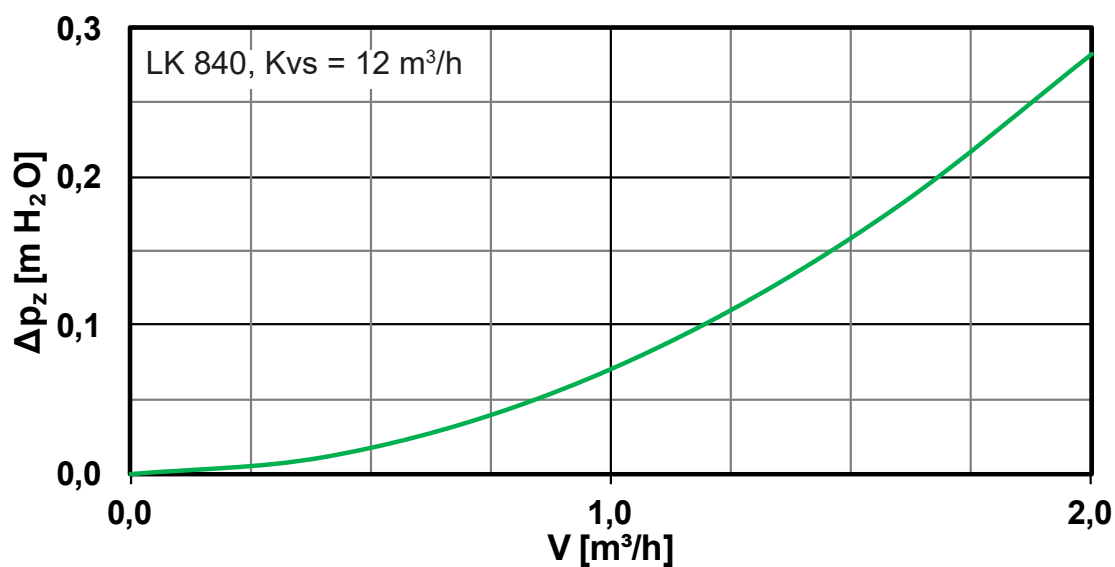
Technické údaje

Pracovná teplota	5 - 110 °C (krátkodobo 120 °C)
Max. pracovný tlak	10 bar
Pracovná teplota okolia	5 - 60 °C
K_{vs} ventilu	12 m ³ /hod
Max. rozdiel tlakov	5 m H ₂ O
Netesnosť	< 1% K_{vs} pri rozdieli tlakov 5 m H ₂ O
Pripojenie	3 x G 5/4" M

Materiály

Telo, vreteno, srdce ventilu	mosadz
Tesnenie	EPDM

Graf tlakovej straty ventilu



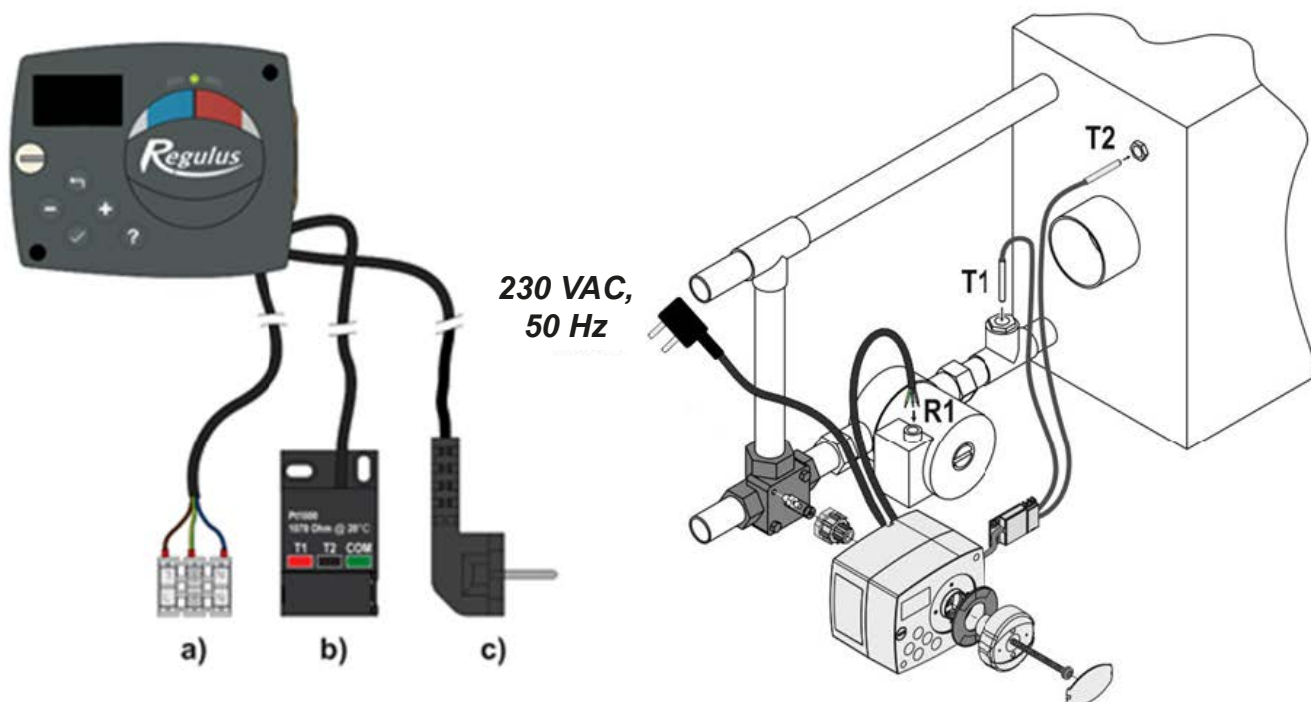
6. Pohon zmiešavacieho ventilu

Nastavenie pohonu pozri návod k pohonu (súčasť dodávky)



Technické parametre	
Krútiaci moment	6 Nm
Uhol otočenia	90°
Čas prenastavenia	120 s
Ovládanie	na konštantnú teplotu
Pomocný spínač	nie
Napájanie	230 V AC
Max. príkon	3,5 VA
Krytie	IP42
Ochranná trieda	I podľa EN 60730-1
Teplota okolia	5 - 40 °C
Kábel (prierez - dĺžka)	3 x 0,5 mm ² - 2 m, typ E
Snímače pre meranie teploty	2 x Pt1000

Inštalácia pohonu a zapojenie snímačov



- a) pripojenie pre spínanie/vypínanie obehového čerpadla (R1)
- b) pripojenie teplotných snímačov Pt1000 (T1, T2)
- c) napájanie 230 V AC, 50 Hz

7. Čerpadlo YONOS PARA RS 25/7,5 RKC

Konštrukcia

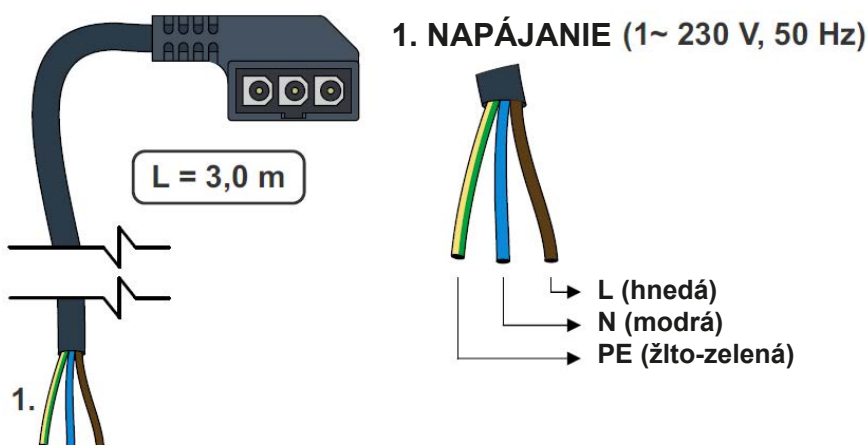
Mokrobežné obehové čerpadlo s pripojením vonkajším závitom G 6/4“.

Elektrické parametre	
Napájanie	230 V, 50 Hz
Príkion (min./max.)	4/75 W
Prúd (min./max.)	0,04/0,66 A
Elektrické krytie	IPX4D
Max. otáčky	4770 ot/min
Index energ. účinnosti	≤ 0,21 podľa EN 16 297/3
Ochrana motora	vstavaná

Minimálny tlak v sacom hrdle čerpadla	
Min. tlak v sacom hrdle k zamedzeniu kavitácie	0,05 bar pri 50 °C
	0,43 bar pri 95 °C

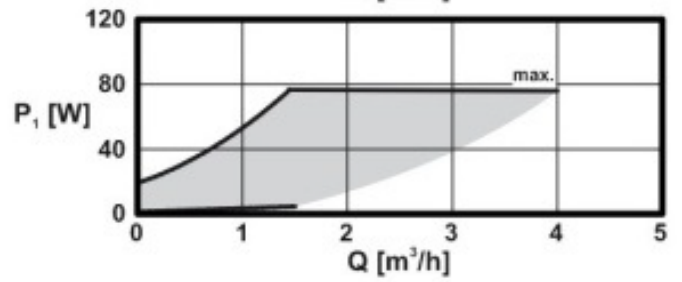
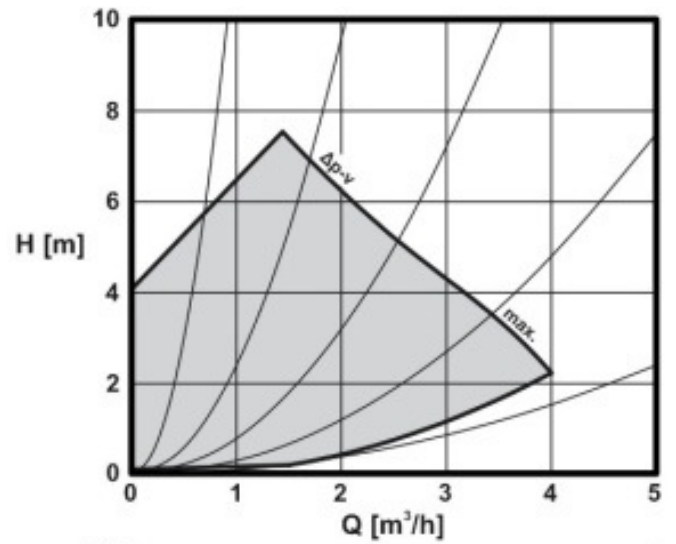
Prevádzkové parametre	
Pracovná teplota kvapaliny	0 - 100 °C pri teplote okolia 58 °C
Max. pracovný tlak	6 bar
Max. dopravná výška	7,6 m

Zapojenie čerpadla Wilo Yonos Para



Výkonové krivky

Charakteristiky $\Delta p-v$ (premenné)



Charakteristiky $n = \text{konšt.}$

