

Manual de utilizare

Regulator de tiraj Regulus RT3-E

Regulator de tiraj cu lanț controlat electric pentru centrale pe combustibil solid



CE

RO
versiune 1.1

Regulus

Utilizare

Regulatorul de tiraj cu lanț controlat electric se utilizează pentru centrale cu combustibil solid.

Conținut pachet

- Regulator RT3-E având 3 m de cablu
- tijă hexagonală
- lanț
- sursă alimentare 12V/500mA

Date tehnice

Domeniu reglaj	30 - 90 °C
Temp. max. apă	120 °C
Temp. max. ambient	60 °C
Încărcare pe lanț	100 - 800 g
Poziție montaj	orizontală, verticală
Filet racordare	G 3/4" exterior
Lungime cablu alimentare	3 m

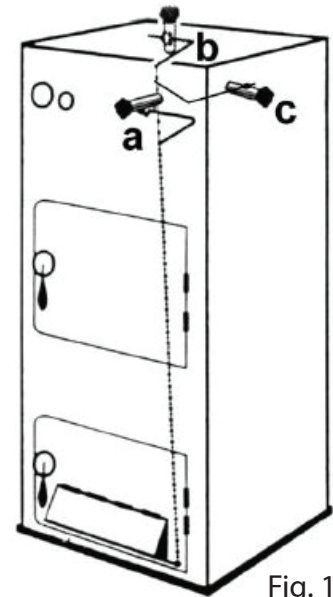


Fig. 1

Instalare

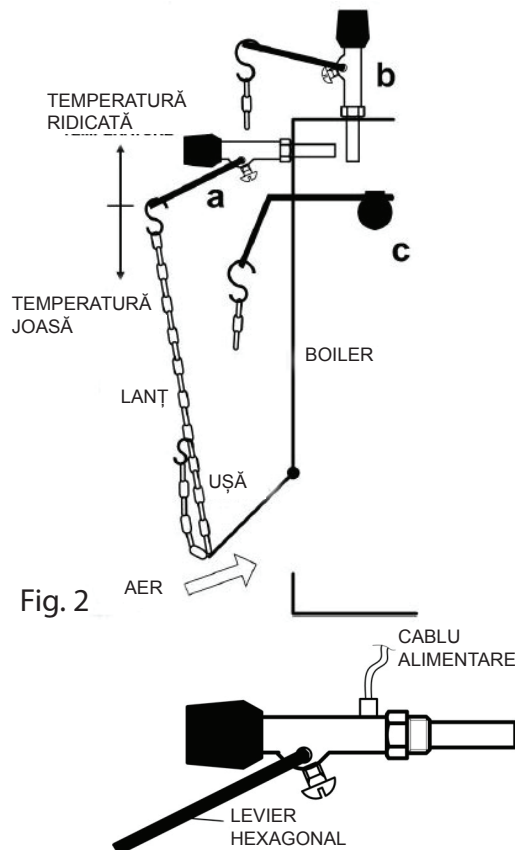


Fig. 2

Fig. 3 – detalii

Legături electrice

Poate funcționa doar cu un termostat echipat cu contact!! Regulatorul RT3-E se va conecta invers decât în mod normal pentru aplicații de încălzire. Când temperatura setată este atinsă, termostatul de ambient închide circuitul (NO- normal deschis), și astfel, RT3-E este acționat.

Legăturile electrice pot fi realizate în două feluri- Fig. 4 și 5.

În prima variantă, Fig.4, un fir de alimentare este conectat la termostat, iar celălalt, la sursa de alimentare. Celălalt fir de la regulator, este conectat direct la termostat. În cealaltă situație, Fig.5, ambele fire ale sursei de alimentare sunt conectate la regulator, iar termostatul de ambient întrerupe alimentarea prizei 230V.

Conectați filetul exterior 3/4" al regulatorului de tiraj cu filetul interior de 3/4". Sigilați filetul (cu bandă Teflon sau Siseal).

Răsuciți regulatorul în așa fel încât, pentru montarea orizontală (a) suportul de susținere al tije să fie orientat în jos, iar pentru montarea verticală (b) acesta să fie îndreptat în față. Vezi fig.1 și 2. Îndepărtați tubul de plastic cu rol de fixare temporară al mecanismului de acționare al tije și inserați capătul negăurit al tije hexagonale. Strângeți șurubul pentru a fixa tija în așa fel încât capătul liber să fie deasupra mânerului lanțului sau al dispozitivului de fixare de pe ușa cazanului iar tija să fie poziționată aproximativ orizontal. (atât cât permite hexagonul).

Atașați lanțul la tijă cu ajutorul cârligului mai mare fixat pe lanț. Treceți celălalt capăt al lanțului prin dispozitivul de fixare de pe ușa cazanului și fixați capătul liber de lanțul care atâră. Verificați dacă lanțul atâră liber iar pârghia se mișcă liber (când se răsucește mânerul).

Dacă se instalează în poziția (a), este validă scala colorată în alb (fig.2)

Dacă se instalează în poziția (b) și (c), este validă scala colorată în roșu.

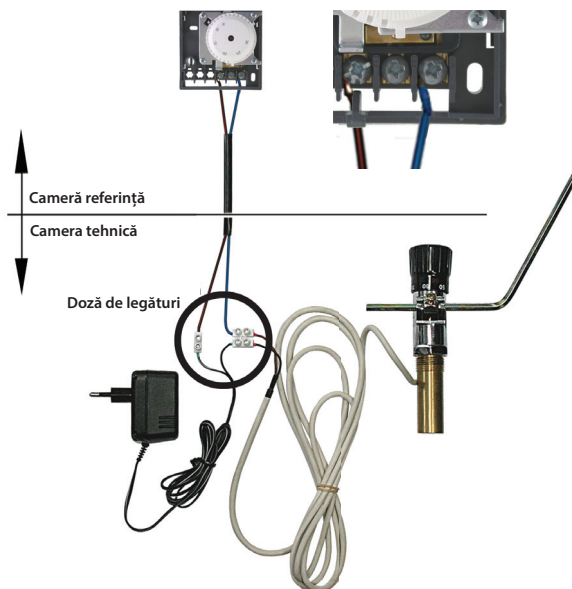
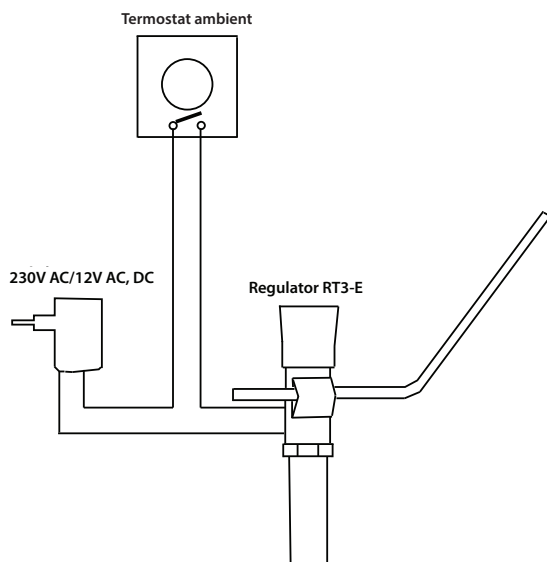


Fig. 4 - termostatul comută 12V, sunt suficiente contacte care pot comuta 1A

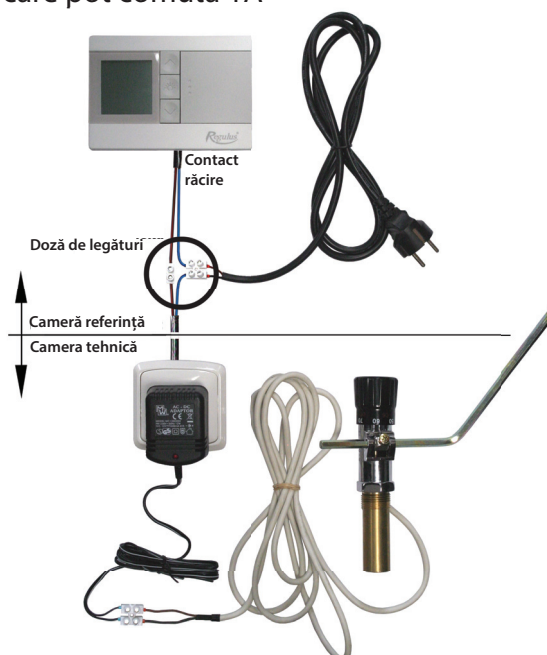
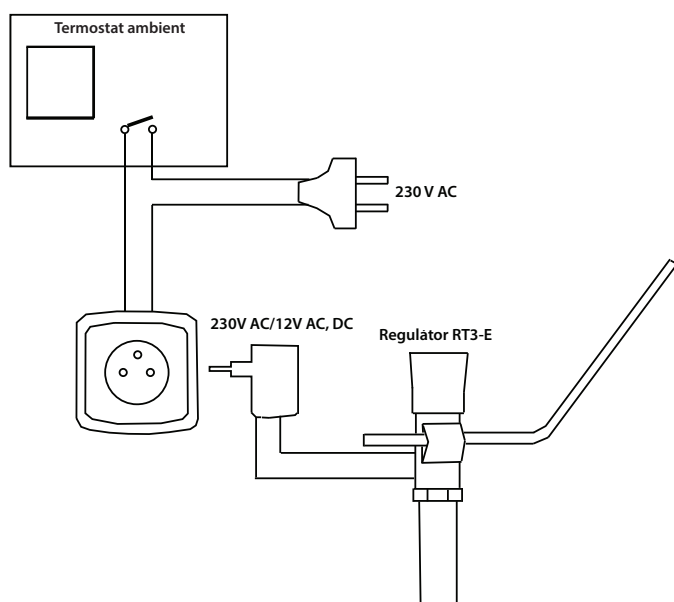


Fig. 5 - termostatul comută 230V, sunt suficiente contacte care pot comuta 230V/200mA

Principiu de funcționare

Când temperatura camerei ajunge la valoarea setată, termostatul va porni alimentarea cu energie a regulatorului. Tensiunea provenind de la sursa de alimentare, ajunge la regulatorul RT3-E, care va închide puțin ușa pt aer secundar a cazanului. În consecință, aerul pentru ardere va fi diminuat, iar temperatura în cazan va scădea. În acest mod, temperatura agentului termic va scădea, și implicit, temperatura ambientală.

Când temperatura ambientală scade sub valoarea setată, termostatul intrerupe alimentarea regulatorului, iar acesta va incepe să deschida ușa camerei de ardere.

Reglajul regulatorului de tiraj

Aprindeți cazanul cu ușa deschisă. Setați mânerul regulatorului pe poziția 60. Când temperatura apei în centrală atinge 60 de grade, așteptați câteva minute pentru ca poziția regulatorului să se stabilizeze iar apoi ajustați lungimea lanțului astfel încât deschiderea ușii pentru aer secundar a centralei să fie de aproximativ 1 mm. Acum puteți selecta temperatura dorită. Dacă temperatura reală în cazan a fost mai mică în timpul operației decât cea setată, scurtați lanțul; dacă temperatura reală a fost mai mare decât cea setată, prelungiți lanțul. Luați în considerare și alți factori care ar putea influența temperatura în cazan, mai ales cantitatea de combustibil și cenușa din cazan, poziția flanșei secundare de aerisire, inerția termică a cazanului și a întregului sistem de încălzire.

Certificat garanție

pentru Regulatorul de tiraj Regulus RT3-E

Condiții de garanție

1. Se acordă o garanție de 24 de luni de la data achiziționării regulatorului, sau a centralei, dacă acesta a fost furnizat împreună cu centrala.
2. La solicitarea garanției, acest certificat trebuie să fie însoțit de chitanța sau factura de cumpărare a produsului.
3. Garanția este validă doar dacă condițiile impuse de producător, de manualul de utilizare, de instrucțiunile din documentația tehnică sau de pe produs, sunt îndeplinite.
4. Garanția nu acoperă defecte datorate unor condiții externe, sau utilizării necorespunzătoare, uzurii, sau dacă produsul nu este utilizat conform destinației acestuia, sau dacă defectul a fost cauzat de următoarele.

- deteriorări mecanice a produsului sau a unor componente
- manipulare necorespunzătoare
- vandalism
- instalare necorespunzătoare
- depozitare necorespunzătoare
- dezastru naturale

Data achiziției:.....

Semnătura și ștampila vânzătorului:

01/2016



Regulus Romtherm SRL

Calea Borșului 45, Hala C5 cam 507-508
Oradea, cod 410605
Romania

<http://www.regulus.eu>
E-mail: sales.romania@regulus.eu