

Instrucțiuni de instalare și folosire

JBV 1

Supapă descărcare termică cu o cale



Utilizare

Această supapă de descarcare termică cu o cale este proiectată pentru a proteja sursele de căldură împotriva supraîncălzirii. Supapa, în corpul ei de alama este controlată de un element termostatic. Când se atinge temperatura limită de încălzire a apei, supapa se deschide și lasă apa rece din rețea să intre și să răcească apa din sistemul de încălzire prin intermediul unui schimbător de căldură. Apa încălzită ce trece prin schimbător este evacuată în sistemul de canalizare. Când temperatura apei scade sub valoarea limită, supapa se închide.

Dacă presiunea din conducta principală este mai mare de 6 bari, este necesară instalarea unui reductor de presiune pe racordul apei destinate răcirii.

Avertisment: Această supapă NU înlocuiește supapa de siguranță!

Date tehnice

Typ:	JBV1
Temperatura de deschidere (limită):	97 °C (±2 °C)
Temperatură maximă:	120 °C
Presiune maximă pe partea centralei:	4 bari
Presiune maximă pe partea racordului de apă rece	6 bari
Debitul nominal la Δp 1 bar:	1.8 m ³ /ora la 110 °C temperatura apei
Racordul supapei la sursa de căldură:	G 1/2" exterior
Racordul supapei la apă rece:	G 3/4" exterior

Instalare

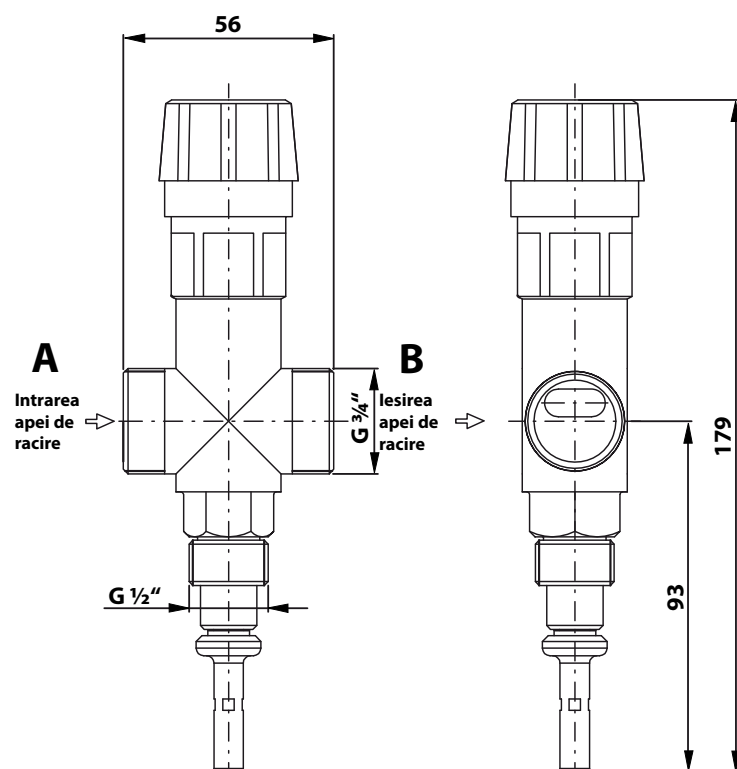


Fig. 1: Dimensiuni

Instalarea se poate face numai de către personal calificat.

Pentru a asigura funcționarea fără probleme a acestei supape de descarcare termică cu o cale (JBV1), este necesară respectarea condițiilor de instalare stabilite de producătorul sursei de încălzire și sensul de curgere marcat pe acesta. JBV1 se va monta întotdeauna într-un loc în care se ajunge la temperatura cea mai ridicată în caz de supraîncălzire (de obicei, în partea superioară a sursei de căldură sau pe tur, în apropierea sursei de căldură). La instalarea JBV1, este important să se verifice dacă ieșirea G 1/2" va asigura imersia totală a elementului termostatic al supapei.

Pentru a se asigura răcirea cazanului în caz de nevoie, intrarea apei reci trebuie să fie conectate la poziția "A" (fig. 1), așa cum este indicat în Fig. 3. sau 4. Un filtru de impurități se montează în conducta de apă rece pentru a îndepărta impuritățile mecanice.

Dacă o supapă de sens este instalată pe conducta de intrare, robinetul termostatic trebuie să fie conectat ca în Fig. 4.

Diametrul minim al conductelor de legătură este DN 16.

Respectați întotdeauna instrucțiunile producătorului sursei de căldură, inclusiv poziția exactă, puterea maximă și tipul sursei de căldură.

Întreținerea periodică

O dată pe an: rasuciți capul supapei de descarcare termică cu o cale în scopul de a elimina eventualele impurități. Curățați filtrul pe racordul de intrare al apei reci.

POZITII DE LUCRU pentru JBV1

Supapa de descarcare termica cu o cale JBV1 poate fi montată atât vertical cât și orizontal. Supapa nu trebuie instalată cu capul în jos!

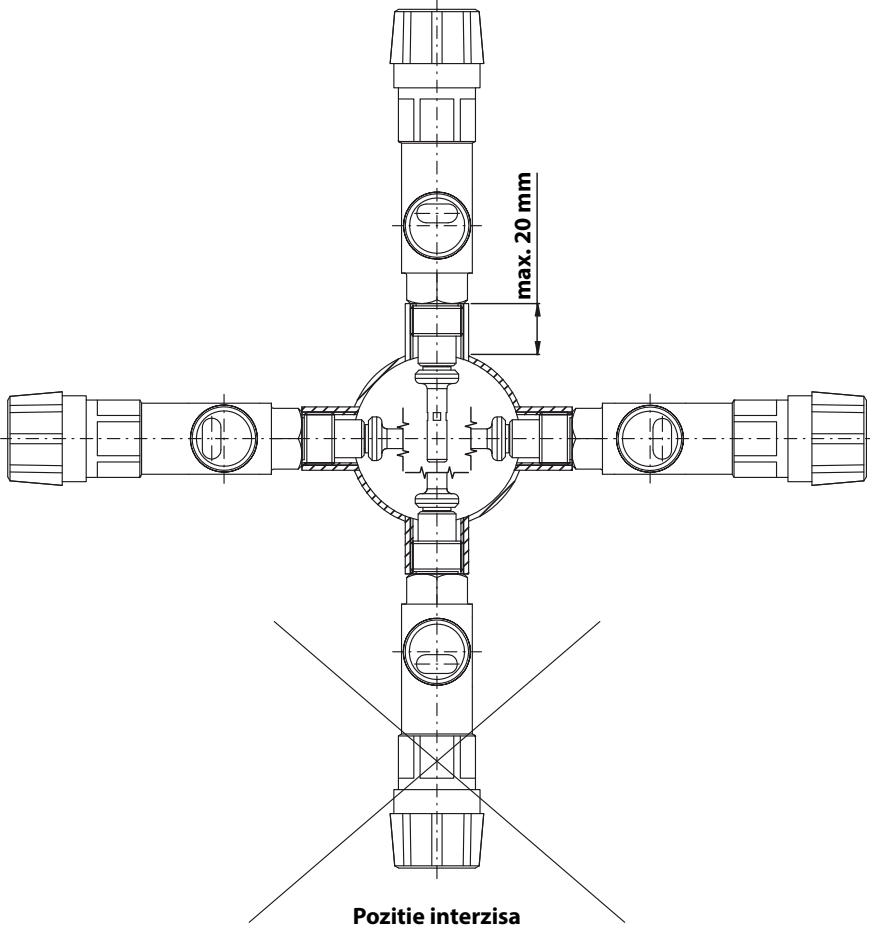
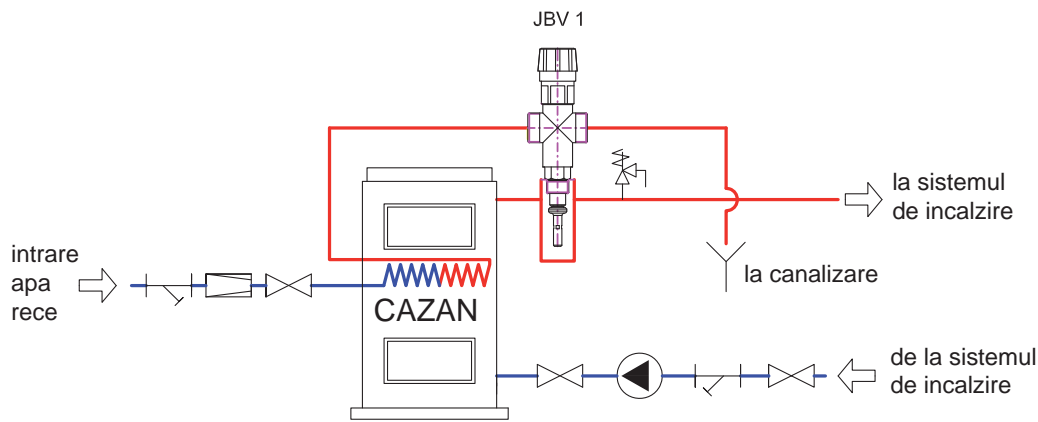


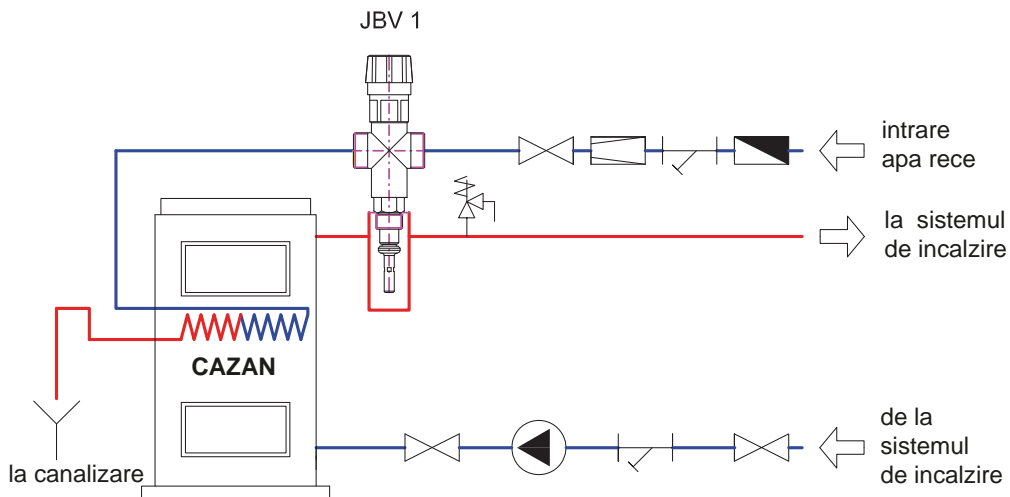
Fig.2: Schema hidraulică pentru montajul JBV1



Legendă:

- robinet cu bilă
- reductor de presiune
- filtru
- supapa de siguranta
- pompă

Fig. 3: Schema hidraulică pentru montajul JBV1 fără supapă de sens



Legendă:

- robinet cu bilă
- reductor de presiune
- filtru
- supapă de sens
- supapă de siguranță
- pompă

Fig. 4: Schema hidraulică pentru montajul JBV1 cu supapă de sens

CERTIFICAT DE GARANTIE

JBV1 - Supapă descarcare termică cu o cale

CONDIȚII DE GARANȚIE

1. Perioada de garanție este de 24 luni de la data achiziției supapei de descarcare termica cu o cale sau a centralei, în cazul în care supapa este vândută împreună cu centrala.
2. La solicitarea garanției, acest certificat de garanție trebuie depus împreună cu bonul fiscal sau factura de cumpărare.
3. Garanția este valabilă numai în cazul în care sunt respectate condițiile tehnice stabilite de producător.
4. Garanția nu acoperă deteriorări mecanice. Defectul reclamat nu trebuie să fie cauzat de manipulare neglijentă, instalare improprie sau poziția de montare, de utilizarea produsului în alte scopuri decât destinate, prin instalarea în condiții improprii, sau dereriorări cauzate de dezastre naturale.
5. Cererile se soluționează de către vânzător la adresa indicată mai jos.

Data cumpărării:.....

Stampila, semnatura vanzatorului și adresa magazinului:

10/2013



Regulus Romtherm SRL

Calea Borșului 45

Județ Bihor

410605 Oradea

ROMÂNIA

<http://www.regulusromtherm.ro>

E-mail: sales.romania@regulus.eu