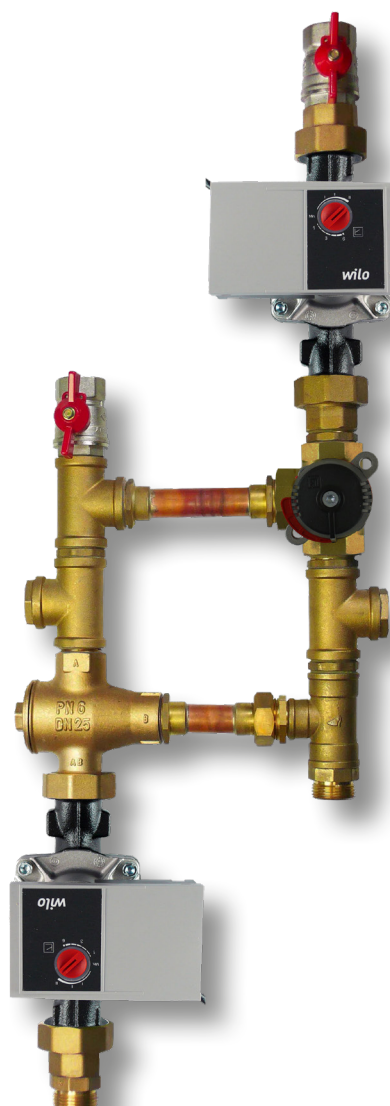


Regulus

www.regulus.cz



CSTSV MIX REGULUS

Návod na instalaci a použití
ČERPADLOVÁ SKUPINA CS TSV MIX REGULUS
- pro kotle a otopné systémy

CZ

CS TSV MIX REGULUS

OBSAH:

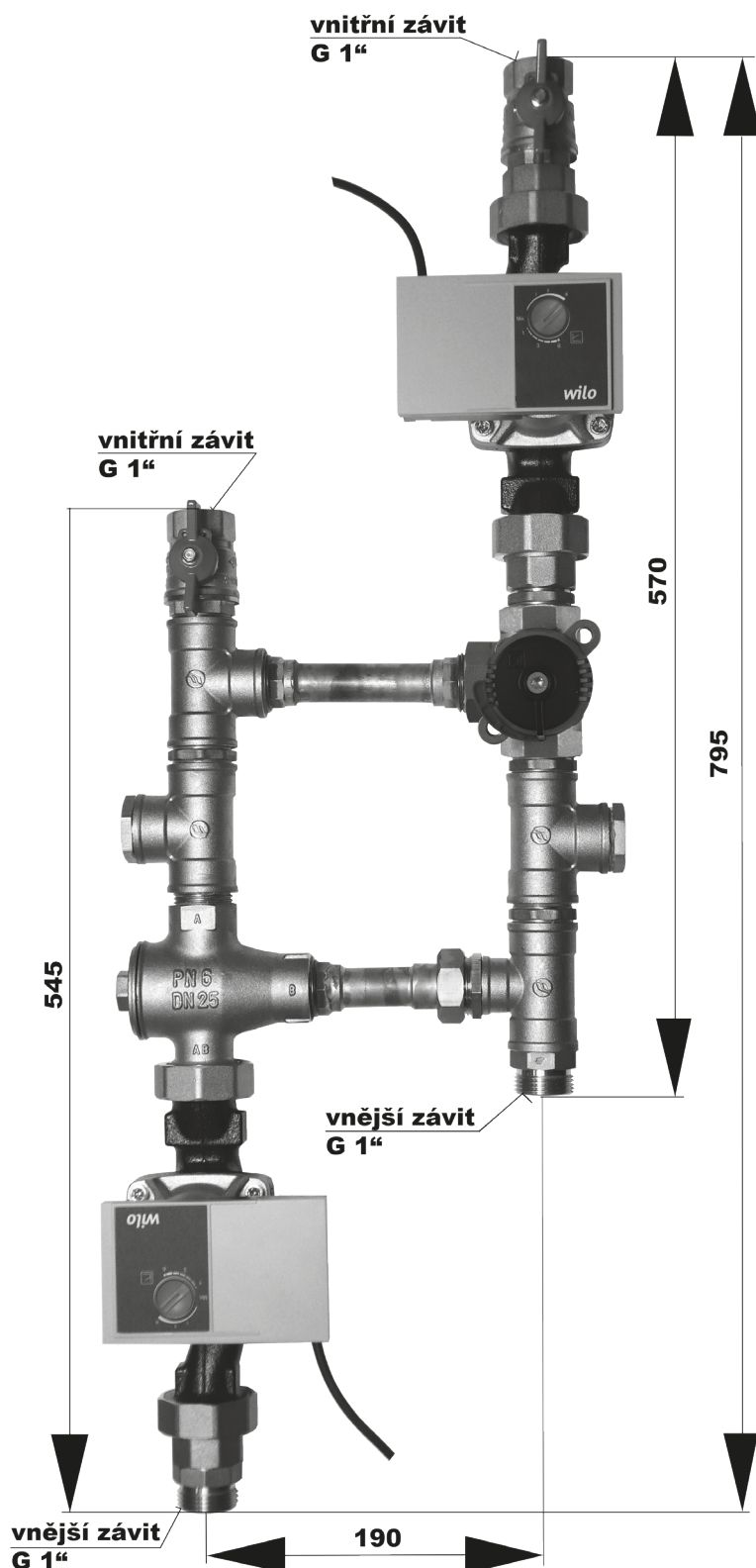
1 Úvod	3
2 Připojovací rozměry čerpadlové skupiny CS TSV MIX Regulus	3
3 Popis funkce čerpadlové skupiny CS TSV MIX Regulus	6
4 Hydraulické schéma čerpadlové skupiny CS TSV MIX Regulus	6
5 Varianty čerpadlové skupiny CS TSV MIX Regulus	6
6 Komponenty čerpadlové skupiny CS TSV MIX Regulus	6
7 Popis funkce ventilu TSV3B	7
8 Popis trojcestného směšovacího ventilu	7
9 Čerpadla G6/4"	7
10 Pohon M21 směšovacího ventilu	8
11 Volitelné příslušenství	8

1 Úvod

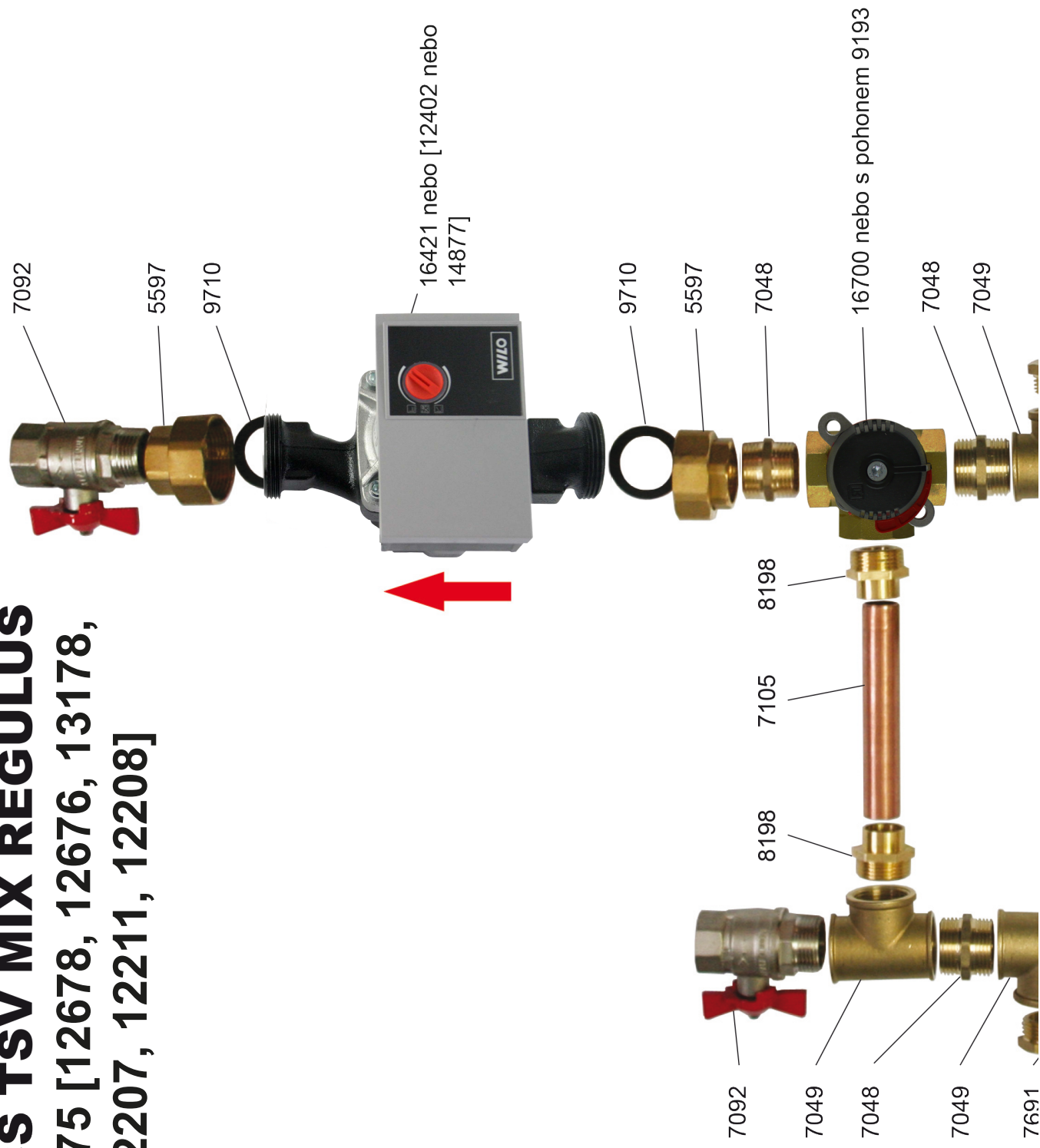
Čerpadlová skupina CS TSV MIX Regulus urychluje instalaci kotlů tím, že obsahuje všechny důležité komponenty nutné pro ochranu kotle a správnou funkci topení i ohřevu teplé vody. Je určena pro montáž přímo na výstupní potrubí z kotle nebo na zeď.

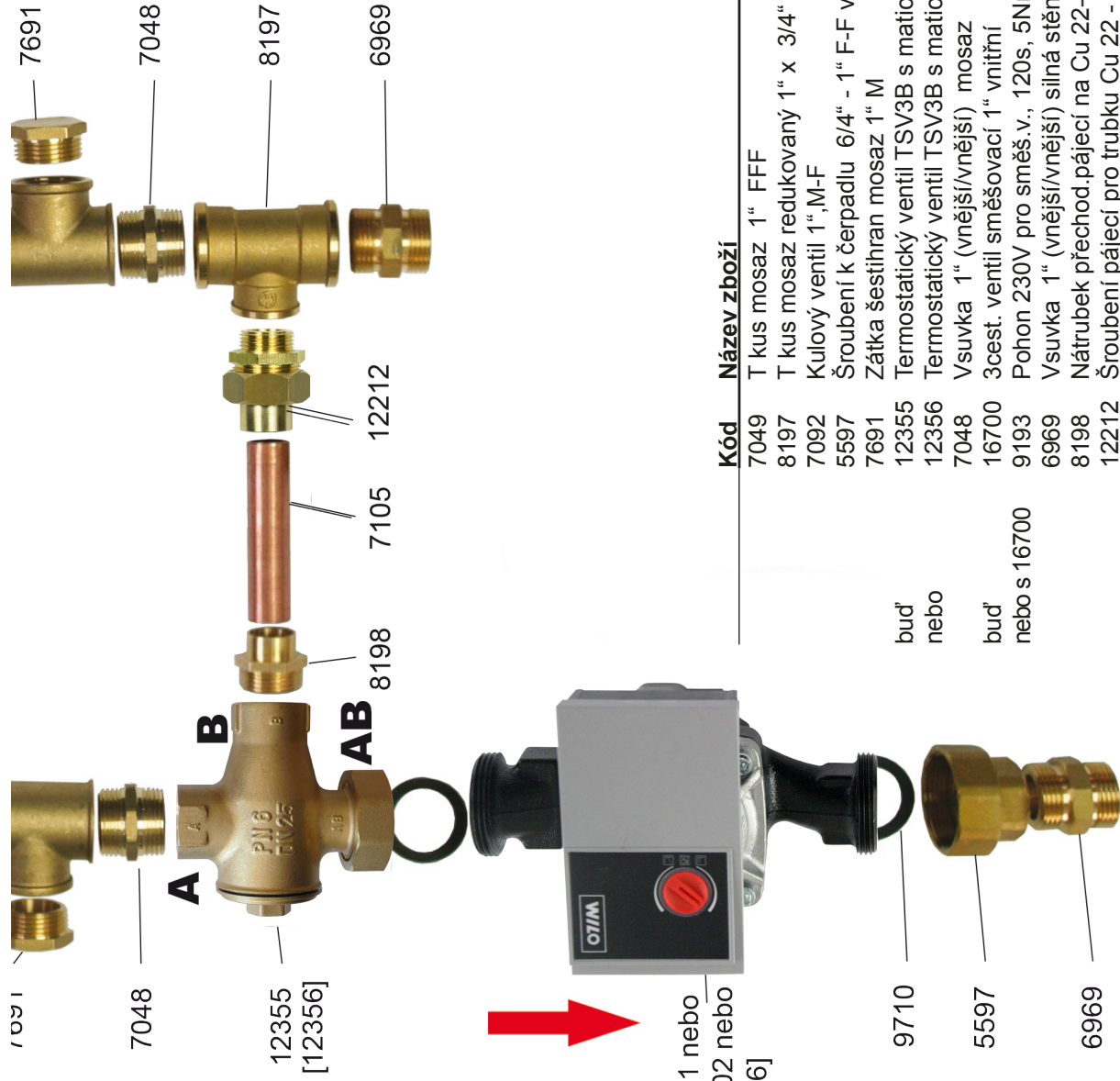
Tato čerpadlová skupina je určena pro kotle na tuhá paliva s akumulací nádrží, s možností ohřevu teplé vody v zásobníku.

2 Připojovací rozměry čerpadlové skupiny CS TSV MIX Regulus



Komponenty s kódy čerpadlové skupiny CS TSV MIX REGULUS - kód 12675 [12678, 12676, 13178, 12210, 12207, 12211, 12208]





Kód	Název zboží	Množství	MJ
7049	T kus mosaz 1" FFF	3	ks
8197	T kus mosaz redukovany 1" x 3/4" FFF	1	ks
7092	Kulový ventil 1", M-F	2	ks
5597	Šroubení k čerpadlu 6/4" - 1" F-F včetně těsnění, mosazné	3	ks
7691	Zátka šestihran mosaz 1" M	2	ks
12355	Termostatický ventil TSV3B s maticí G6/4" 55°C, DN25 G1" vnitřní	1	ks
12356	Termostatický ventil TSV3B s maticí G6/4" 65°C, DN25 G1" vnitřní	1	ks
7048	Vsuvka 1" (vnější/vnější) mosaz	5	ks
16700	3cest. ventil směšovací 1" vnitřní	1	ks
9193	Pohon 230V pro směš. v., 120s, 5Nm, OO-tříbodový	1	ks
6969	Vsuvka 1" (vnější/vnější) silná stěna	2	ks
8198	Nátrubek přechod. pájecí na Cu 22-1" vnější	3	ks
12212	Šroubení pájecí pro trubku Cu 22 - 3/4"	1	ks
7105	Trubka Cu 22x1 - 5m polotvrdá	0,2	m
9710	Těsnění šroubení 6/4" k čerpadlu	4	ks
10989	Krabice klopová pětivrstvá 840x300x150, proklad 300x830	1	ks
16421	Čerpadlo Yonos Para 25/6 180mm, 6/4"	2	ks
12402	Čerpadlo ALPHA2 L 25-60 180 1x230V, tř.A	2	ks
14876+14877	Čerpadlo UPM3 FLEX AS 25-70, 180 mm, G6/4"	1+1	ks

16421 nebo
[12402 nebo
14876]

9710

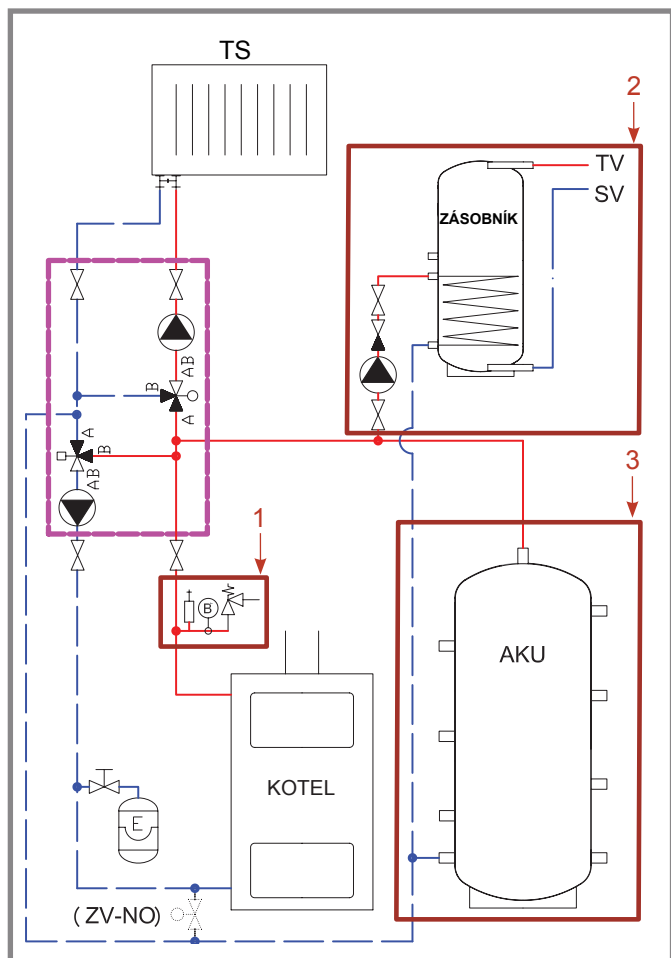
5597

6969

3 Popis funkce čerpadlové skupiny CS TSV MIX Regulus

CS TSV MIX Regulus udržuje teplotu zpátečky do kotle na 55 °C [65 °C] a tím zabraňuje kondenzaci a dehtování kotle. Voda do otopného systému (a tedy výkon pro otopný systém) je směřována třicestným směšovací ventilem buď s ručním ovládáním anebo elektronickou regulací. Přebytky výkonu kotle se ukládají do akumulární nádrže, odkud jsou automaticky čerpány po vyhasnutí kotle.

4 Hydraulické schéma čerpadlové skupiny CS TSV MIX Regulus



Legenda:	
TS	- otopný systém
TV	- teplá voda pro domácnost
SV	- studená voda
E	- expanzní nádoba
B	- manometr
ZV-NO	- zónový ventil normálně otevřený
1	Bezpečnostní skupina topného systému, objednací kód 9797. Skupina obsahuje manometr, odvzdušňovací ventil a pojistný ventil. V případě, že jsou tyto komponenty již osazeny na kotli, není tato skupina zapotřebí.
2	K čerpadlové skupině je možné připojit zásobník pro ohřev teplé vody pro domácnost.
3	K čerpadlové skupině je možné připojit akumulární nádrž.

Volitelné příslušenství

5 Varianty čerpadlové skupiny CS TSV MIX Regulus

Typ	Teplota TSV	Čerpadlo	Pohon sm. ventilu	Kód
CS TSV MIX 55 YP 26/1-6	55 °C	Yonos Para 25/6	Ne	12675
CS TSV MIX 65 YP 26/1-6	65 °C	Yonos Para 25/6	Ne	12678
CS TSV MIX 55 P YP 26/1-6	55 °C	Yonos Para 25/6	Ano	12676
CS TSV MIX 65 P YP 26/1-6	65 °C	Yonos Para 25/6	Ano	13178
CS TSV MIX 55 Alpha	55 °C	Alpha2 L 25-60 nebo UPM3 Flex 25-70	Ne	12210
CS TSV MIX 65 Alpha	65 °C	Alpha2 L 25-60 nebo UPM3 Flex 25-70	Ne	12207
CS TSV MIX 55 P Alpha	55 °C	Alpha2 L 25-60 nebo UPM3 Flex 25-70	Ano	12211
CS TSV MIX 65 P Alpha	65 °C	Alpha2 L 25-60 nebo UPM3 Flex 25-70	Ano	12208

6 Komponenty čerpadlové skupiny Regulus CS TSV MIX Regulus:

- » čerpadla otopného systému
- » termostatický směšovací ventil TSV3B
- » 2 kulové ventily připojení otopného systému
- » trojcestný směšovací ventil otopného systému
- » pohon směšovacího ventilu (jen verze s pohonem)

7 Popis funkce ventilu TSV3B [12355 - 55 °C nebo 12356 - 65 °C]



Termostatický směšovací ventil TSV B má zabudovanou termostatickou vložku, která zavírá vstup „A“ (z otopného systému), pokud je teplota vratné vody do kotle (výstup „AB“) nižší než jmenovitá. Po dosažení jmenovité teploty termostat pomalu otevírá vstup „A“ vratné vody z otopného systému tak, aby po smíchání s horkou vodou z výstupu kotle (vstup „B“) bylo dosaženo jmenovité teploty vratné vody do kotle (výstup „AB“). Zároveň zavírá vstup „B“, čímž omezuje přítok horké vody z by-passu až do jeho úplného těsného uzavření. Odpadá tím nutnost použití vyvažovacího ventilu.

Termostatický směšovací ventil je vyroben z mosazi, těsnění členu a zátky je z EPDM, těsnění kuželky je z NBR.

8 Popis trojcestného směšovacího ventilu



Trojcestný směšovací ventil směšuje otopnou vodu do otopného systému na požadovanou teplotu. Ke směšování dochází prostřednictvím rotoru ve tvaru kruhového segmentu. Úhel natočení rotoru, který slouží k regulaci, je přibližně 90°, odpovídá stupnici od 0 do 10 (bez zářezek může rotovat 360°).

9 Čerpadla:

Wilo Yonos Para 25/1-6 RKC, 180 mm, G6/4“ [16421]

Grundfos ALPHA2L 25-40, 180 mm, G6/4“ [12402]

Grundfos UPM3 FLEX AS 25-70, 180 mm, G6/4“ [14876 + 14877]

Konstrukce

Mokroběžná oběhová čerpadla s připojením na závit. Volitelné stupně otáček pro přizpůsobení výkonu.

Použití

Všechny systémy teplovodního vytápění, průmyslové cirkulační systémy, systémy cirkulace studené vody a klimatizační jednotky.

**Wilo Yonos Para
25/1-6 RKC, 180 mm,
G 6/4", kód 16421**



**Grundfos
ALPHA2L 25-60,
180 mm, G 6/4",
kód 12402**



**Grundfos
UPM3 FLEX AS 25-70
180 mm, G 6/4"
kód 14876+14877**



10 Pohon M21 směšovacího ventilu [kód 9193]



Technické parametry:

Napájení - 230V/ 50Hz

Kroutící moment - 5Nm

Doba přestavení - 120s

El. krytí - IP42

11 Volitelné příslušenství



a) Bezpečnostní skupina topného systému [kód 9797]

Skupina obsahuje manometr, odvzdušňovací ventil a pojistný ventil. V případě, že jsou tyto komponenty již osazeny na kotli, není tato skupina zapotřebí.

b) Zásobníky teplé vody Regulus

- typové řady RBC, R2BC, RGC, R2GC, NBC, N2BC, RDC a R2DC

c) Akumulační nádrže

- typové řady PS, PS E, PSWF, PS2F, PS N, PSWF N, PS2F N, HSK, DUO E a DUO E2.