

# FlowCon S



Instalace  
Provoz  
Uvedení do provozu



FlowCon S

## Obsah:

	Technické údaje a přehled funkcí	2
1.	Instalace	3
2.	Propláchnutí a naplnění systému	4
3.	Vypuštění systému	5
4.	Zpětný ventil	5
5.	Bezpečnostní zařízení	5
6.	Přípojovací sada k expanzní nádobě	5

## Solární čerpadlová skupina s integrovaným regulátorem

Součástí dodávky je regulátor:

DeltaSol® BS

nebo DeltaSol® BS Pro

- Teploměr na topné větvi
- Bezpečnostní zařízení s pojistným ventilem a tlakoměrem
- Plnicí a výpustná jednotka
- Montáž na stěnu pomocí vrtů a hmoždinek
- Tepelná izolace

## Technické údaje

### Materiál:

Armatury: mosaz

Plochá těsnění: Klingerit, max. 200°C

Těsnící O-kroužek: VITON/EPDM, max. 180°C

Solární zpětný ventil: PPS, max. 180°C

Izolace: EPP, max. 120°C, krátkodobě do 180°C

### Max. přípustná teplota:

0-120°C, krátkodobě 180°C

### Rozměry:

s izolací: 500 x 230 x 62 mm

vzdálenost osa / stěna: 62 mm

Montáž: na stěnu

Připojení: F" vnitřní závit

Oběhové čerpadlo: WILO Star ÚVFÍ DÁŠT20/6 nebo ST 20/7DÁ

Napájecí napětí: 210-250 V ~

Provozní tlak: max. 8 bar

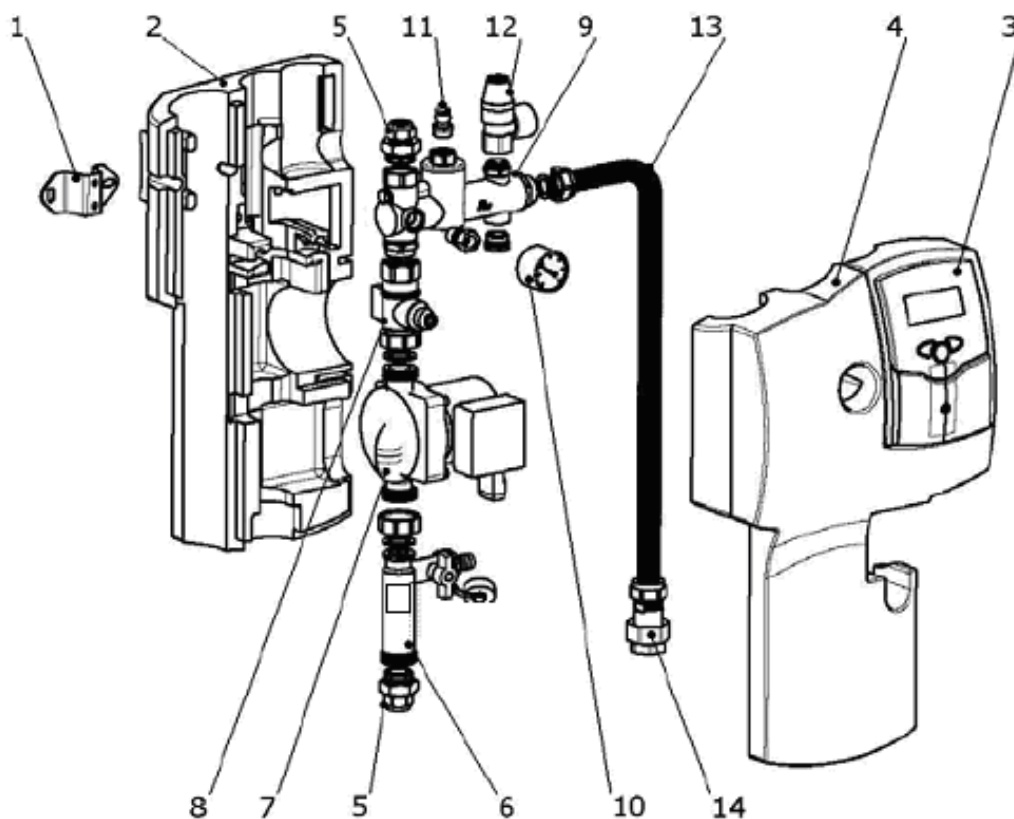
Tlak na pružinku zpětného ventilu: 200 mm vodního sloupce

Průtokoměr: 0,5-5 l/min.

1-13 l/min. (standard) nebo 8-30 l/min.



## 1. Instalace



- |   |   |
|---|---|
| 1 - držák na stěnu  | 8 - kulový ventil s integrovaným zpětným ventilem (manipulace pomocí klíče) |
| 2 - izolace - zadní strana                                | 9 - bezpečnostní díl s plnicím ventilem                                     |
| 3 - regulátor   | 10 - solární tlakoměr 0-6 bar   |
| 4 - izolace - přední strana                               | 11 - manuální solární odvzdušňovací ventil                                  |
| 5 - šroubení na připojení trubek (není součástí dodávky)  | 12 - solární pojistný ventil 6 bar  |
| 6 - proplachovací ventil (výpustný ventil) s průtokoměrem | 13 - nerezová vlnitá trubka 3/4" vnitřní závit                              |
| 7 - čerpadlo  | 14 - šroubení k solární expanzní nádobě                                     |

### Montáž čerpadlové skupiny

- Zvolte si místo instalace, vybalte celou čerpadlovou skupinu z obalu a sejměte přední izolaci.  
**Zadní izolaci nechte přišroubovanou na čerpadlové skupině.**
- Skrz izolaci si označte místa k vrtání, vyvrtejte v nich otvory vrtákem o Ø 8 mm, do otvorů vložte přiložené hmoždinky (S 8).
- Kompletní čerpadlovou skupinu pak přiloženými vruty (S6x60) přišroubujte na stěnu. Použijte vhodný křížový šroubovák!
- Namontujte spojovací potrubí mezi čerpadlovou skupinu, zásobník, kolektor a připojte expanzní nádobu.

Všechny spoje jsou zkontrolovány a dotaženy tak, že normálně žádné dotahování není třeba. Při uvádění systému do provozu všechny spoje zkontrolujte na těsnost (tlaková zkouška).

## 2. Propláchnutí a naplnění systému

- Přívodní hadici připojte na plnicí ventil pod pojistným ventilem a ventil úplně otevřete.
- Vratnou hadici připojte na vypouštěcí ventil u průtokoměru a ventil úplně otevřete.
- Drážka na seřizovací šroubu průtokoměru musí být vodorovně. Integrovaný kulový ventil je tak zavřený. Otevřete zpětný ventil nad čerpadlem. Kulový ventil otočte do polohy 45° (nap | otevřeno, napůl zavřeno), např. pomocí 14 plochého klíče.
- Nalejte dostatečné množství solární kapaliny do nádoby plnicí stanice (není součástí dodávky) a naplňte solární systém.
- Pomocí plnicí stanice proplachujte solární okruh nejméně 15 minut. Aby se dokonale odstranil vzduch ze systému, krátce otevřete regulační šroub na průtokoměru (drážka svisle).

***Solární systém nevyplachujte vodou. Protože se většinou zcela nevyprázdní, vzniká riziko poškození mrazem.***

- Při běžícím plnicím čerpadle uzavřete vypouštěcí ventil a zvýšte tlak asi na 5 bar. Tuto hodnotu lze odečítat na tlakoměru.
- Zavřete plnicí ventil a vypněte plnicí čerpadlo, otevřete regulační šroub na průtokoměru (drážka svisle).
- Odvzdušněte systém v místě nad kolektory, až poteče solární kapalina bez bublinek. Pak opět zvýšte tlak na cca 5 bar a zkontrolujte těsnost systému.
- Nastavte provozní tlak podle údajů výrobce kolektorů.
- Zapněte oběhové čerpadlo na nejvyšší rychlost (viz návod k čerpadlu) a nechte nejméně 15 minut cirkulovat.
- Poté odvzdušněte systém a nastavte čerpadlo na požadovanou rychlost.
- Nastavte vhodný průtok podle průtokoměru a podle údajů výrobce kolektorů (1 až 2 litr/min na jeden plochý kolektor).
- Odpojte hadice plnicí stanice a na plnicí a výpustné ventily našroubujte uzávěry.
- Ještě jednou otestujte těsnost systému. Kulový ventil nad čerpadlem zcela otevřete.
- Namontujte přední izolaci čerpadlové skupiny.

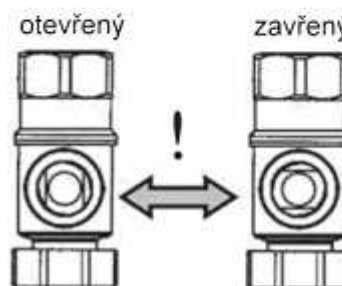
### 3. Vypuštění systému

- Otevřete zpětný ventil v kulovém ventilu nad čerpadlem (viz následující pokyny).
- Otevřete odvzdušňovací zařízení v nejvyšším místě systému (nad kolektory).
- Otevřete výpustný ventil v nejnižším místě systému, pokud možno poblíž připojení zásobníku, nebo u proplachovacího ventilu a čerpadla.



### 4. Zpětný ventil

- Zpětný ventil čerpadlové skupiny je integrován do kulového ventilu nad oběhovým čerpadlem. Má otvírací tlak 200 mm vodního sloupce.
- K úplnému vyprázdnění systému se musí zpětný ventil zcela otevřít. Ovládací prvek kulového ventilu otočte do **polohy 45°**. V takové poloze kulička v kulovém ventilu otevře zpětný ventil.
- Při normálním provozu systému musí být kulový ventil zcela otevřený.
- Pokud přesto dochází k nesprávné cirkulaci v systému, nainstalujte na topnou větev další, přídatný zpětný ventil.



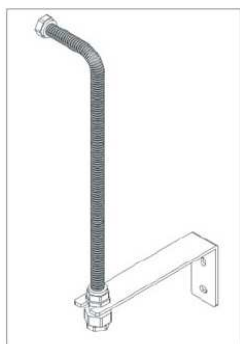
### 5. Bezpečnostní zařízení

Čerpadlová skupina je vybavena bezpečnostním solárním membránovým ventilem, který splňuje příslušné předpisy. Při montáži a provozu dodržujte následující pokyny:

- Pojistný ventil musí být dobře přístupný. Jeho účinnost nesmí být ovlivněna nebo omezena překážkami!
- Pod vývod z pojistného ventilu umístěte nádobu schopnou pojmout obsah kapaliny z celého systému.

### 6. Připojovací sada k expanzní nádobě

Připojovací sada k expanzní nádobě se skládá z nerezové vlnité trubky o délce 0,5 m s převlečnými matkami na obou koncích, plochého těsnění a připojovacího šroubení, a montážního držáku pro připojení expanzní nádoby.





**REGULUS spol. s r.o.**  
Do Koutů 1897/3  
143 00 Praha 4

<http://www.regulus.cz>  
E-mail: [obchod@regulus.cz](mailto:obchod@regulus.cz)