

■ OCHRANA PROTI KOROZI A ZANÁŠENÍ KOTLE

Termostatické ventily s automatickým vyvažováním bypassu



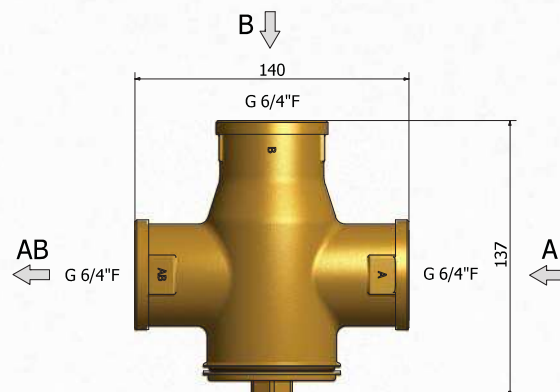
TSV6B

Ventily pro řízení teploty zpátečky s automatickým vyvažováním bypassu

Termostatické směšovací ventily řady TSV B směšují chladnou vodu, která se vrací z otopného systému či akumuláční nádrže, s horkou vodou z výstupu kotle a **udržují tak vratnou vodu do kotle**, a tím i jeho teplosměnné plochy na teplotě, při které **nedochází ke kondenzaci vodních par**. Kotel tak pracuje s vyšší účinností a prodlužuje se jeho životnost.

Ventil má automatické vyvažování bypassu. Přesná regulace zabráňuje přehřívání kotle a ve správně zapojeném systému udržuje za všech teplot stejný průtok kotlem. Při omezení průtoku jedním vstupem současně druhý vstup otvírá.

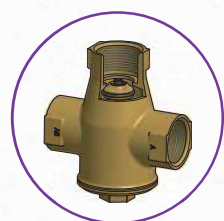
Rozměry



Typy

		TSV6B 45	TSV6B 55	TSV6B 65
OTEVÍRACÍ TEPLOTA VENTILU	°C	45	55	65
JMENOVITÁ SVĚTLOST	-	DN40	DN40	DN40
PŘIPOJOVACÍ ROZMĚR	--	G 6/4" F	G 6/4" F	G 6/4" F
K_{vs} z A do AB	m ³ /h	13,3	13,3	13,3
K_{vs} z B do AB	m ³ /h	9,6	9,6	9,6
HMOTNOST	kg	1,7	1,7	1,7
OBJEDNACÍ KÓD	--	12 974	12 975	12 976

Zapojení ventilu do systému



Ventil TSVB s automatickým vyvažováním bypassu

