

REGULACE VÝKONU KOTLE



RT3E

Termostatický regulátor tahu s elektrickým ovládáním

Elektricky ovládaný regulátor tahu pracuje stejně jako model RT4, navíc umožňuje elektrickým ovládáním snižovat výstupní teplotu z kotle. Výstupní teplotu i výkon lze ovládat pokojovým termostatem nebo jiným elektronickým regulátorem.

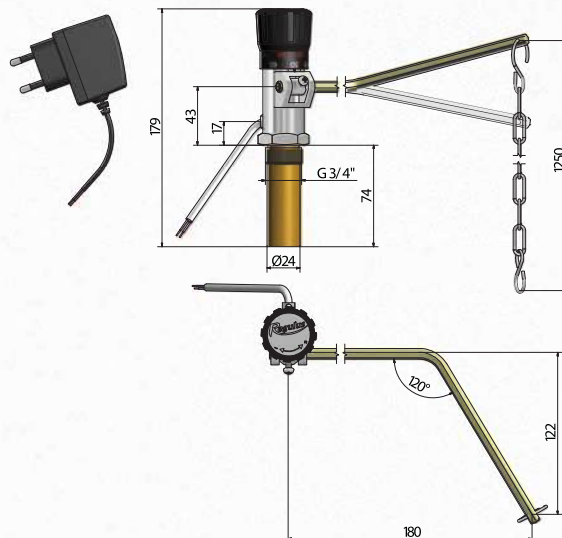
Je vybaven třímetrovým přívodním silikonovým kabelem. Po přivedení napětí 12 V regulátor sníží teplotu výstupní vody z kotle.

Pokud napětí není přivedeno, regulátor udržuje teplotu nastavenou na knoflíku.

Regulátor je možné ovládat i plynule napětím 0-12 V.

Regulátor je dodáván s napájecím zdrojem, nebo v sadě s napájecím zdrojem a pokojovým termostatem TP546 nebo elektronickým programovatelným TP07.

Rozměry

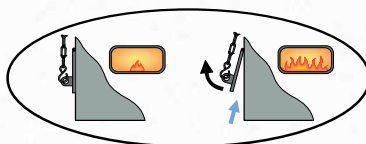
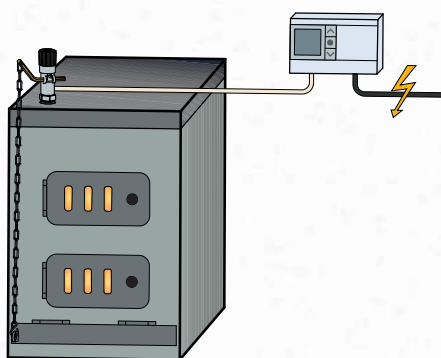


Sady s termostatem

RT3E - TP07



RT3E - TP546



Regulátor RT3E je patentován.



Typ

RT3E

RT3E+TP07

RT3E+TP546

Objednávací kód

7 191

9 138

9 139