

ZÓNOVÉ VENTILY KULOVÉ



Třícestný zónový ventil VZK

Zónové ventily kulové určené do otopných nebo solárních systémů s vodou nebo s nemrznoucí směsí a do systémů s pitnou vodou.

Ventil je vybaven pohonem **s jednopólovým ovládním**. Pohon lze sejmout bez nutnosti demontáže ventilu. Ventil není možno instalovat do polohy pohonem dolů.

Do ventilu musí být přivedena pracovní nula, trvalá fáze a ovládací fáze. Bez ovládací fáze je otevřen výstup B, po přivedení ovládací fáze se otevře výstup A. Doba otevírání je 60 s. Ventil je možno ručně nastavit otočením rukojeti (po odpojení motoru).

Technické údaje

MAX. PRACOVNÍ TLAK	16 bar
PRACOVNÍ TEPLOTA KAPALINY	až 110 °C

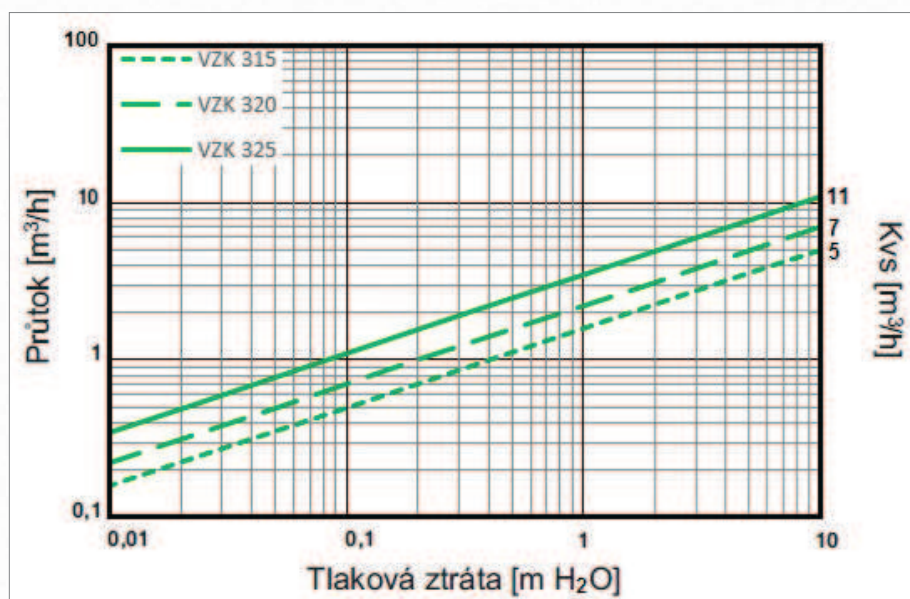
MATERIÁLY

TĚLO VENTILU	mosazné, kované, poniklované
VŘETENO VENTILU	poniklovaná mosaz
KOULE VENTILU	chromovaná mosaz
O-KROUŽEK	FPM
PŘÍVODNÍ KABEL	PVC

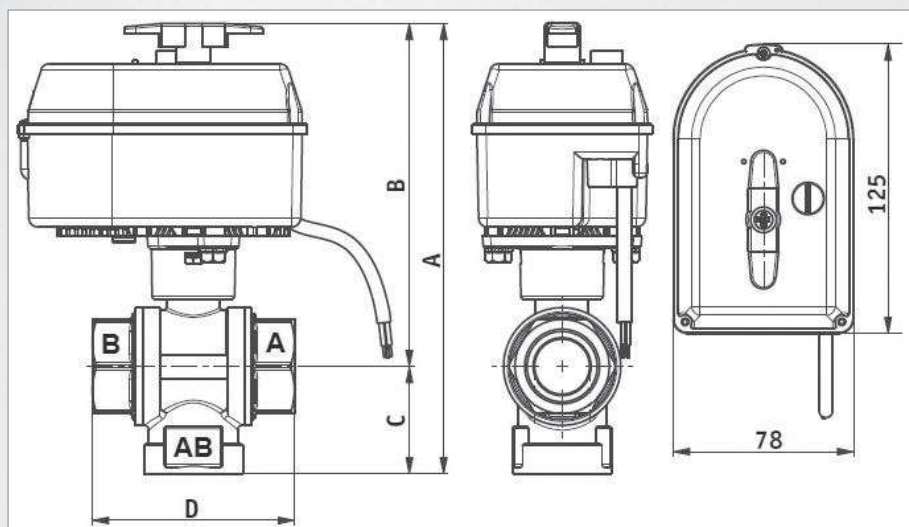
POHON

NAPÁJECÍ NAPĚTÍ	230 V 50 Hz
PŘÍKON	9 W
PROUD	40 mA
KRYTÍ DLE ČSN EN 60529	IP 44
OCHRANNÁ TŘÍDA DLE ČSN EN 61140 ed.2	II

Tlaková ztráta ventilu

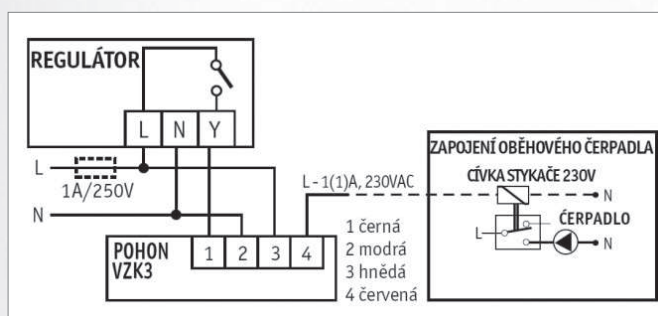


Rozměry a typy



		VZK 315 -230-1P	VZK 320 -230-1P	VZK 325 -230-1P
PŘIPOJENÍ	--	1/2" F	3/4" F	1" F
A	mm	183	183	194
B	mm	144	144	148
C	mm	39	39	46
D	mm	74	74	88
HMOTNOST	kg	1,02	1,25	1,53
MAX ROZDÍL TLAKŮ V OBOU SMĚRECH	bar	10	10	10
Kvs	m ³ /h	5,0	7,0	11,0
OBJEDNACÍ KÓD	--	11 292	11 293	11 294

Elektrické zapojení



NAPÁJECÍ KABEL

PRŮŘEZ	4×0,5 mm ²
DÉLKA	2m

