



RT4 Termostatický regulátor tahu

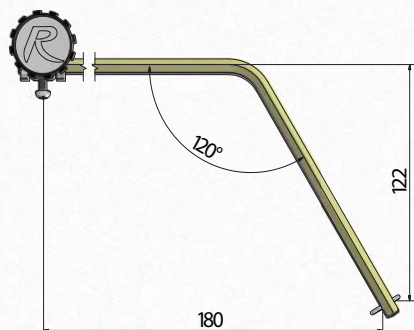
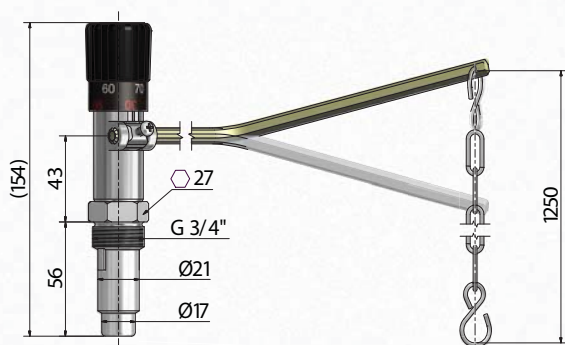
Termostatický regulátor tahu pro kotle na tuhá paliva určený pro regulaci výkonu kotle otevřením nebo přivíráním klapky přívodu spalovacího vzduchu. Výkon kotle upravuje tak, aby teplota pracovní kapaliny (otopné vody, nemrzoucí směsi, teplotnosného oleje) na výstupu z kotle na tuhá paliva dosáhla hodnoty nastavené knoflíkem.

Regulátor může být instalován ve svislé i vodorovné poloze. Jeho pracovní poloha (natočení regulátoru) musí odpovídat obrázku pracovní polohy regulátoru RT4.

Technické údaje

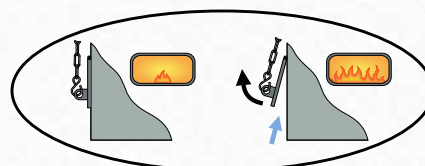
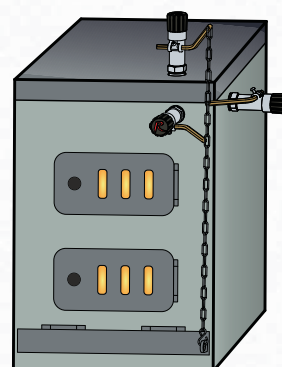
PŘIPOJOVACÍ ROZMĚR	G 3/4" M
JMENOVITÝ TLAK	PN 6
MAX. PRACOVNÍ TLAK	0,6 MPa
MAX. PRACOVNÍ TEPLOTA KAPALINY	120 °C
REGULAČNÍ ROZSAH TEPLoty KAPALINY	30 – 90 °C
MAX. TEPLOTA OKOLÍ	60 °C
ZATÍŽENÍ ŘETÍZKY	100 – 1 000 g
HMOTNOST	420 g
OBJEDNACÍ KÓD	13878

Rozměry



Přednosti regulátoru RT4:

- Vyšší ovládací síla
- Odolnost prašnému prostředí
- Rozebíratelná konstrukce
- Niklovaná jímka



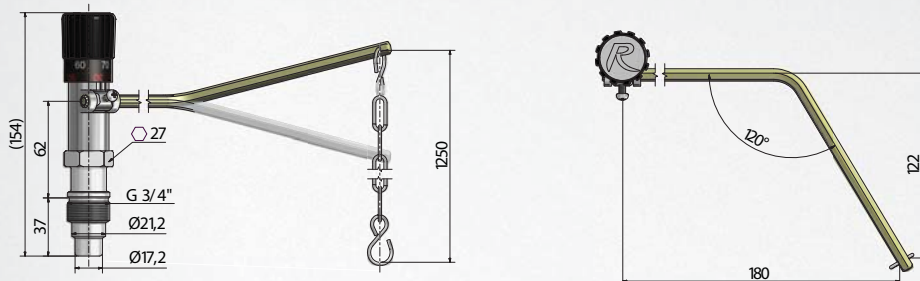
Pracovní polohy regulátoru RT4

Díky mnoha provedením regulátoru a pracovním polohám znázorněným na obrázku lze regulátor snadno umístit na každý běžný model kotle.

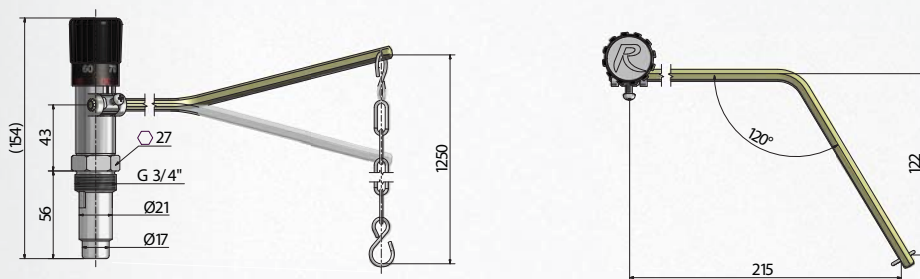
Modifikované varianty

RT4T se liší provedením jímky, typy RT4L a S vycházejí ze základní varianty RT4, ale liší se tvarem páky.

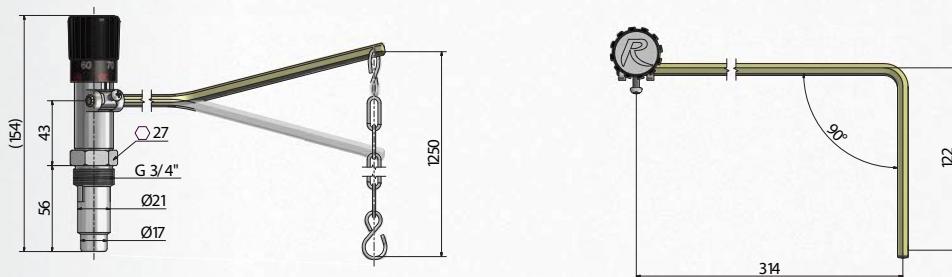
RT4T - pro kotle s vyšším opláštěním - *obj. kód: 14138*



RT4L - s prodlouženou pákou - *obj. kód: 14743*



RT4S - s pákou do pravého úhlu s vyložení 313 mm - *obj. kód: 14716*



Udělen užitný vzor

