

# REGULACE VÝKONU KOTLE

## RT3E

### Termostatický regulátor tahu s elektrickým ovládáním



Elektricky ovládaný regulátor tahu pracuje stejně jako model RT4, navíc umožňuje elektrickým ovládáním snižovat výstupní teplotu z kotle. Výstupní teplotu i výkon lze ovládat pokojovým termostatem nebo jiným elektronickým regulátorem.

Je vybaven třímetrovým přívodním silikonovým kabelem.

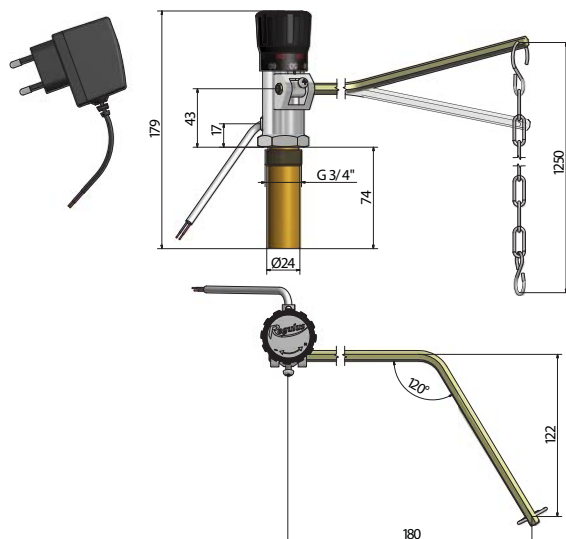
Po přivedení napětí 12 V regulátor sníží teplotu výstupní vody z kotle.

Pokud napětí není přivedeno, regulátor udržuje teplotu nastavenou na knoflíku.

Regulátor je možné ovládat i plynule napětím 0-12 V.

Regulátor je dodáván s napájecím zdrojem, nebo v sadě s napájecím zdrojem a pokojovým termostatem TP546 nebo elektronickým programovatelným TP44.

## ROZMĚRY

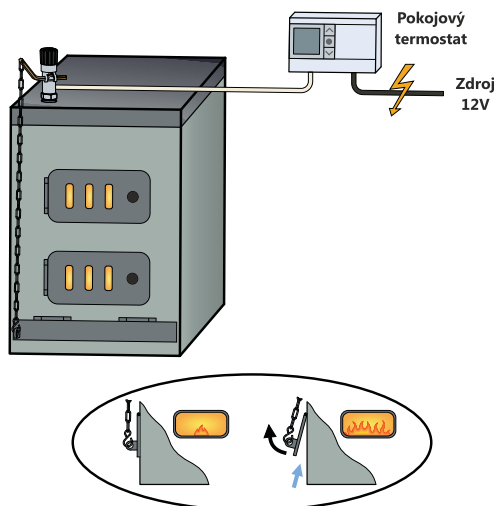


## SADY S TERMOSTATEM

RT3E - TP44



RT3E - TP546



**Regulátor RT3E je patentován.**



TYP

Objednací kód

RT3E

7191

RT3E+TP44

9138

RT3E+TP546

9139