

■ OCHRANA PROTI KOROZI A ZANÁŠENÍ KOTLE Čerpadlové skupiny RegulusRGMAT



RGMAT EA G

Čerpadlová skupina RegulusRGMAT s termostatickým směřováním s manuálním vyvažováním bypassu

Čerpadlová skupina RegulusRGMAT pro kotle a krby na tuhá paliva, která **zabraňuje nízkoteplotní korozi a zanášení kotle udržováním vstupní teploty do kotle (krbu)** pomocí termostatického ventilu.

Čerpadlová termostatická skupina RegulusRGMAT je dodávána v levém provedení (výstup do kotle vlevo) a lze ji snadno při montáži změnit na pravé provedení (výstup do kotle vpravo). Pracovní poloha může být vodorovná i svislá.

RGMAT EA G se skládá z nízkoenergetického oběhového čerpadla Grundfos UPM3 FLEX AS 25-70 včetně přípojovacího kabelu, kulového uzávěru k čerpadlu, teploměru, izolace a ventilu TSV3 s termostatickým členem s otevírací teplotou 65 nebo 72 °C. **Vyvážení ventilu TSV se provádí ručně pomocí vyvažovacího ventilu v bypassovém potrubí.**

Výrobce kotlů ATMOS doporučuje ke svým kotlům používat tyto modely čerpadlových skupin.

Technické údaje

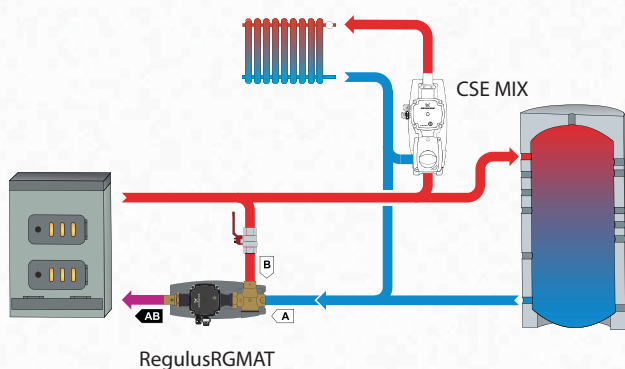
PRACOVNÍ TEPLOTA KAPALINY	2 - 95 °C
NAPÁJENÍ	230 V, 50 Hz
ELEKTRICKÉ KRYTÍ	IP44
CELKOVÁ HMOTNOST	3,25 kg
PŘIPOJENÍ	3x 1" F
K_{vs} z A do AB	6,2 m ³ /h
K_{vs} z B do AB	10,1 m ³ /h
MAX. DOPRAVNÍ VÝŠKA	7 m
PRACOVNÍ BOD ČERPADLA při Δt 20 K	průtok 1,8 m ³ /h, dopravní výška 4,9 m

**Zabraňuje nízkoteplotní korozi kotlů.
Možnost instalace se vstupem A z pravé i levé strany.
Minimální tepelné ztráty díky izolaci.**

Model	Objednací kód	Otevírací teplota ventilu	Doporučený max. výkon kotle*
RGMAT EA 65 G	16383	65 °C	25 kW
RGMAT EA 72 G	16384	72 °C	25 kW

* při Δt 20 K a plném otevření vyvažovacího ventilu

Zapojení do systému



Rozměry

