

## ■ OCHRANA PROTI KOROZI A ZANÁŠENÍ KOTLE

### Čerpadlové skupiny v izolaci



### REGOMAT E W

#### Čerpadlová skupina s termostatickým směřováním

Čerpadlová skupina pro kotle a krby na tuhá paliva, která **zabraňuje nízkoteplotní korozi a zanášení kotle udržováním vstupní teploty do kotle (krbu)** pomocí termostatického ventilu.

Čerpadlová termostatická skupina REGOMAT E W je dodávána v levém provedení (výstup do kotle vlevo) a lze ji snadno při montáži změnit na pravé provedení (výstup do kotle vpravo). Pracovní poloha může být vodorovná i svislá.

Skládá se z nízkoenergetického oběhového čerpadla Wilo Yonos Para RS25/6 včetně připojovacího kabelu, kulového uzávěru k čerpadlu, teploměru, izolace a ventilu TSV3BF s termostatickým členem s otevírací teplotou 45 až 70 °C.

#### Technické údaje

PRACOVNÍ TEPLOTA KAPALINY	2 - 95 °C
NAPÁJENÍ	230 V, 50 Hz
ELEKTRICKÉ KRYTÍ	IP44
CELKOVÁ HMOTNOST	3,3 kg
PŘIPOJENÍ	3 x vnitřní G1"
$K_{vs}$ z A do AB	6,2 m <sup>3</sup> /h
$K_{vs}$ z B do AB	4,4 m <sup>3</sup> /h
MAX. DOPRAVNÍ VÝŠKA	6,2 m
PRACOVNÍ BOD ČERPADLA při $\Delta t$ 20 K	průtok 1,7 m <sup>3</sup> /h, dopravní výška 4,6 m

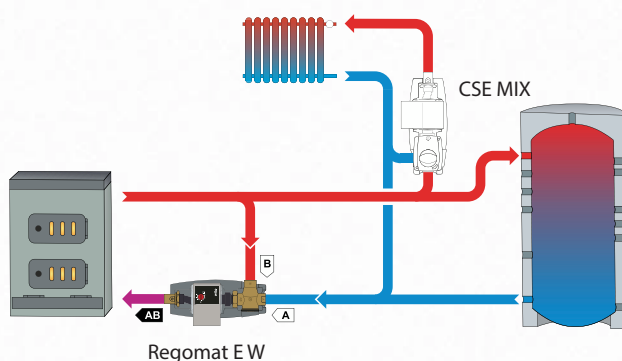
Výkonové křivky čerpadla jsou uvedeny na straně 49.

**Zabraňuje nízkoteplotní korozi kotlů.**  
Možnost instalace se vstupem A z pravé i levé strany.  
Minimální tepelné ztráty díky izolaci.

#### Typy

Název	Objednací kód	Otevírací teplota ventilu	Doporučený max. výkon kotle
REGOMAT E 45 W	15867	45 °C	45 kW
REGOMAT E 50 W	15904	50 °C	42 kW
REGOMAT E 55 W	15868	55 °C	36 kW
REGOMAT E 60 W	15905	60 °C	32 kW
REGOMAT E 65 W	15869	65 °C	26 kW
REGOMAT E 70 W	15906	70 °C	22 kW

#### Zapojení do systému



#### Rozměry

