



Pohony AVC a ACC pro směšovací ventily

Pohony určené pro ovládání směšovacích ventilů.

Pozice ventilu je signalizována LED světlem, jednoduchá a rychlá instalace, tichý provoz. Speciální konstrukce zabraňuje poškození v případě zablokování ventilu.

Technické údaje

ROZMĚR	84 x 101 x 85 mm
--------	------------------

MATERIÁLY

KRYT POHONU	Polykarbonát
PŘÍVODNÍ KABEL	PVC

Typy

Ovládání	3bodové					Proporcionální 0-10 V		Vlastní regulací na konstantní teplotu	
TOČIVÝ MOMENT	5 Nm	5 Nm	5 Nm	5 Nm	5 Nm	10 Nm	5 Nm	6 Nm	6 Nm
DOBA OTEVÍRÁNÍ	60 s	120 s	240 s	120 s	240 s	60 - 120 s	60 - 120 s	120 s	120 s
POMOCNÝ SPÍNAČ	ne	ne	ne	ne	ano	ne	ne	ne	ne
NAPÁJECÍ NAPĚTÍ	230V 50Hz	230V 50Hz	230V 50Hz	24V 50Hz	230V 50Hz	24V 50Hz	24V 50Hz	230V 50Hz	230V 50Hz
PŘÍKON	2,5 VA	2,5 VA	2,5 VA	2,5 VA	2,5 VA	5 VA	5 VA	3,5 VA	3,5 VA
IP/TRÍDA OCHRANY	IP42/II	IP42/II	IP42/II	IP42/II	IP42/II	IP42/II	IP42/II	IP42/I	IP42/I
TEPLOTA PROSTŘEDÍ	0 až 40 °C	0 až 40 °C	0 až 40 °C	0 až 40 °C	0 až 40 °C	0 až 40 °C	0 až 40 °C	0 až 60 °C	0 až 60 °C
ČIDLO	--	--	--	--	--	--	--	Pt1000 1 ks	Pt1000 2 ks
OBJEDNACÍ KÓD	10875	9193	10876	11118	10878	10873	14682	16101	16102

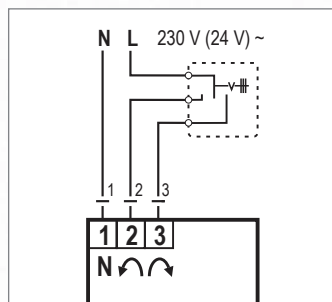
NAPÁJECÍ KABEL

PRŮŘEZ	3x0,5 mm ²	3x0,5 mm ²	3x0,5 mm ²	3x0,5 mm ²	5x0,5 mm ²	4x0,5 mm ²	4x0,5 mm ²	3x0,5 mm ²	3x0,5 mm ²
DÉLKA	2 m	2 m	2 m	2 m	2 m	2 m	2 m	2 m	2 m

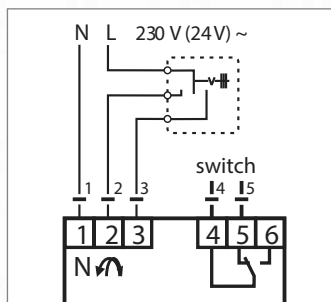
Pohon s 2 čidly Pt1000 obj. kód 16102 je vybaven diferenčním termostatem vhodným pro řízení konstantní teploty zpátečky kotlů na tuhá paliva a vypínání oběhového čerpadla při vyhasnutí kotle.

Elektrické zapojení

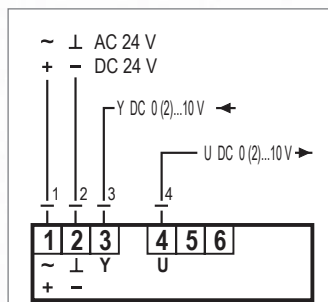
3bodové ovládání
10875, 9193, 10876, 11118



3bodové ovládání s pom.spínačem
10878



Proporcionální ovládání 0-10 V
10873, 14682



Ovládání na konstantní teplotu
16101, 16102

