

ČERPADLOVÉ SKUPINY RegulusTOP PRO OTOPNÉ OKRUHY



Čerpadlová skupina s elektrickým pohonem směšování CSE MIX G

Čerpadlová skupina určená pro řízení výstupní teploty směšovaného okruhu, nebo teploty vratné vody do kotle pomocí externího regulátoru. Provedení na pravou trubku, možno přestavit na provedení na levou trubku.

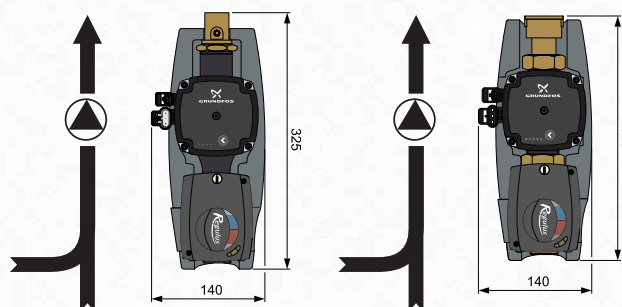
Technické údaje

PRACOVNÍ TEPLOTA KAPALINY	5 - 95 °C
POHON SMĚŠOVACÍHO VENTILU	3bodové ovládání, 120 s, 5 Nm
NAPÁJENÍ	230 V, 50 Hz

Komponenty

- Oběhové čerpadlo Grundfos včetně přípojovacích kabelů s konektorem
- Směšovací ventil
- Pohon směšovacího ventilu včetně kabelu
- Eleganční izolace pro minimální tepelné ztráty

Rozměry







Typy

	CSE MIX G 1M	CSE MIX G 5/4M	CSE MIX G 1F	CSE MIX G 5/4F
Přípojovací rozměr	1" (2x M, 1x F)*	5/4" (2x M, 1x F) *	1" (3x F)	5/4" (3x F)
Čerpadlo Grundfos UPM3	FLEX AS 25-70	FLEX AS 25-75	FLEX AS 25-70	FLEX AS 25-75
Řízení čerpadla	manuálně nebo PWM	manuálně nebo PWM	manuálně nebo PWM	manuálně nebo PWM
Max. dopravní výška	7 m	7,5 m	7 m	7,5 m
K_{vs} směšovacího ventilu	6,3 m ³ /h	12 m ³ /h	10 m ³ /h	16 m ³ /h
Objednávací kód	15208	16847	16401	16402

* vnitřní závit je na straně u výstupu z oběhového čerpadla

Příslušenství

Název	Použití	Objednávací kód
 Sada CSE/HV	2x šroubení, 1x T-kus, 1x kulový kohout pro snadné připojení na rozdělovače otopných okruhů Regulus	16922
 T-kus 1" M/Fu/M, 90 mm	pro připojení zpátečky do směšovacího ventilu	16660
 T-kus 1" M/Fu/M, 125 mm	pro snadné připojení na rozdělovače otopných okruhů Regulus	16659
 Šroubení 1" Fu/F	převlečná matice x vnitřní závit	15694