

## OCHRANA KOTLE PROTI PŘEHŘÁTÍ

### Dochlazovací ventily jednocestné

#### BVTS

#### Termostatické bezpečnostní ventily s kapilárou

Termostatický ventil s kapilárou určený pro dochlazení kotlů na tuhá paliva s **dochlazovacím výměníkem**.

Otevřením přívodu chladicí vody odvádí teplo z dochlazovacího výměníku kotle a tím chrání kotel před přehřátím v případě havarijní situace. Teplota otevření ventilu je závislá na typu ventilu (ventil je nastavený z výroby, toto nastavení není možné uživatelem měnit).

Pro správnou funkci je nutné čidlo kapiláry umístit tam, kde je při přehřátí kotle teplota nejvyšší – obvykle přímo v horní části kotle nebo na výstupním potrubí v těsné blízkosti kotle.

Pro manuální otevření je ventil vybaven aktivacním tlačítkem. Každý ventil prochází ve výrobě kontrolou správné funkce.

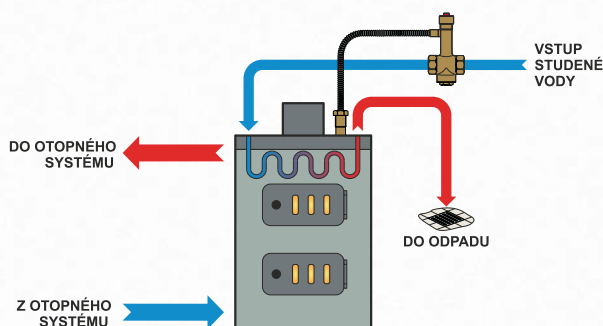


#### Technické údaje

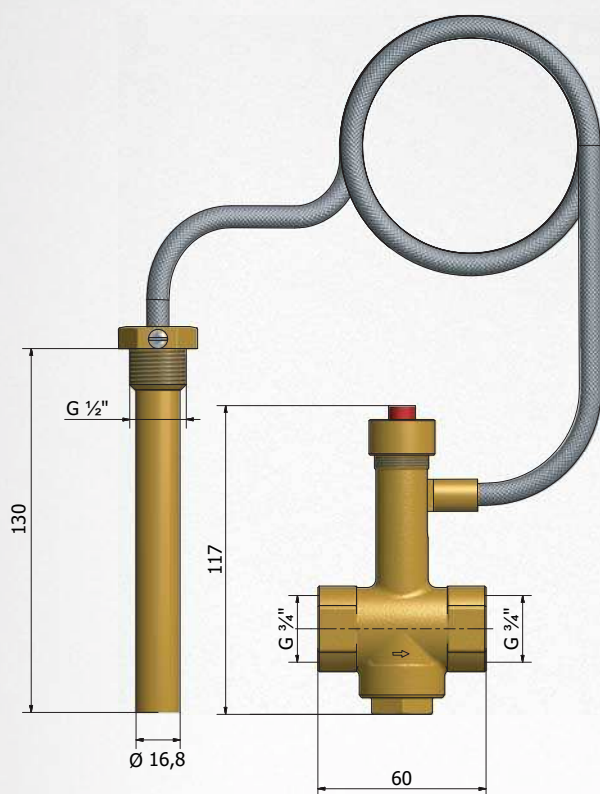
MAX. PRACOVNÍ TLAK OTOPNÉ KAPALINY	6 bar
MAX. PRACOVNÍ TLAK CHLADICÍ VODY	10 bar
PŘIPOJOVACÍ ZÁVIT	G 3/4" F
ZÁVIT JÍMKY ČIDLA	G 1/2" M

Ventil je schválen podle směrnice 97/23/EC (PED) a podle normy ČSN EN 14597. Jedná se o zařízení STW typu Th podle ČSN EN 14597, splňuje požadavky na zařízení pro odvedení přebytečného tepla podle čl. 4.3.8.4 ČSN EN 303-5.

#### Zapojení ventilu do systému



## Rozměry a typy



Typ	Délka kapiláry [mm]	Provedení kapiláry	Otev. tepl. ventilu $t \pm 2^\circ\text{C}$ [°C]	Hmotnost [kg]	Objednací kód
BVTS 97°C 1,3M NIKL	1 300	pevná	97	0,7	14713
BVTS 50°C 1,3M O	1 300	odnímatelná	50	0,7	14473
BVTS 55°C 1,3M	1 300	pevná	55	0,7	14474
BVTS 65°C 1,3M	1 300	pevná	65	0,7	14475
BVTS 70°C 1,3M	1 300	pevná	70	0,7	14476
BVTS 95°C 1,3M	1 300	pevná	95	0,7	14477
BVTS 95°C 4,0M	4 000	pevná	95	1,0	14478
BVTS 95°C 1,3M O	1 300	odnímatelná	95	0,7	14479
BVTS 97°C 1,3M	1 300	pevná	97	0,7	14480
BVTS 100°C 1,3M O	1 300	odnímatelná	100	0,7	14481
BVTS 108°C 1,3M	1 300	pevná	108	0,7	14483