

■ OCHRANA KOTLA PROTI PREHRIATIU

Dochlazovacie ventily jednocestné



JBV1

Termostatický ventil

Termostatický ventil určený na dochlazovanie kotlov na tuhé palivo **s dochlazovacím výmenníkom**. Pri dosiahnutí teploty 97°C otvorí ventil prívod chladiacej vody z vodovodu, ktorá **pomocou dochlazovacieho výmenníka ochladí kotol** a zabráni jeho prehriatiu. Horúca voda sa vypúšťa do kanalizácie.

Pre správne fungovanie je potrebné ventil umiestniť na miesto, kde je pri prehriatí kotla teplota najvyššia - obvykle priamo v hornej časti kotla alebo na výstupnom potrubí v tesnej blízkosti kotla.

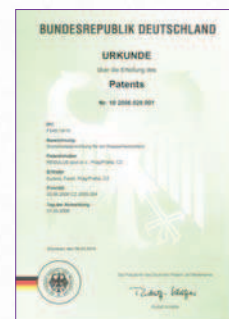
Termostatický člen od renomovaného francúzskeho výrobcu je umiestnený priamo vo vykurovacej vode, vďaka čomu je **reakcia na zmeny teploty vykurovacej vody prakticky okamžitá**. Absenciou kapiláry je tiež vylúčená možnosť jej poškodenia pri montáži.

Ventil má gombík pre manuálne otvorenie (podobne ako poistné ventily).

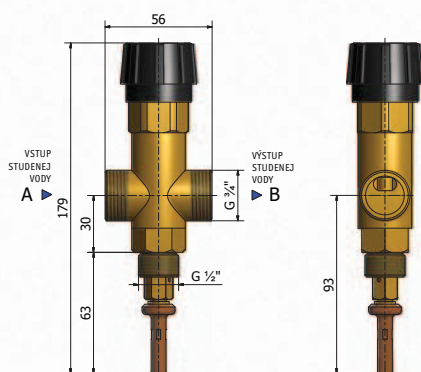
Technické údaje

OTVÁRACIA TEPLOTA VENTILU	97 ± 2 °C
MAX. PRACOVNÝ TLAK VYKUROVACEJ KVAPALINY	4 bar
MAX. PRACOVNÝ TLAK STUDENEJ VODY	6 bar
PRIPOJENIE RÚROK	vonkajší závit G 3/4"
PRIPOJENIE NA ZDROJ TEPLA	vonkajší závit G 1/2"
HMOTNOSŤ	0,70 kg
OBJEDNÁVACÍ KÓD	8 877

Ventil je patentovaný v rade európskych krajín.



Rozmery



Zapojenie ventilu do systému

