

ZÓNOVÉ VENTILY S VRATNOU PRUŽINOU



Dvojcestný zónový ventil VZP

Zónové ventily s vratnou pružinou určené do vykurovacích alebo solárnych systémov s vodou alebo nemrznúcou zmesou.

Ventil odoláva pretlaku bežných obehových čerpadiel z oboch smerov.

Ventil je vybavený pohonom, ktorý je možné po stlačení blokovačieho tlačidla zložiť bez nutnosti demontáže ventilu. Je dodávaný vrátane prívodného 1m dlhého 5žilového kábla.

Ventil sa uzatvára pomocou vratnej pružiny, bez napätia je ventil uzatvorený, po privedení napätia sa ventil za 10 sekúnd otvorí. Ventil je možné otvoriť ručne pomocou páčky (ventil bude čiastočne otvorený).

Technické údaje

MAX. PRACOVNÝ TLAK	16 bar
PRACOVNÁ TEPLOTA KVAPALINY	5 – 95 °C (trvalo) 120 °C (krátkodobo – max. 1 h)

MATERIÁLY

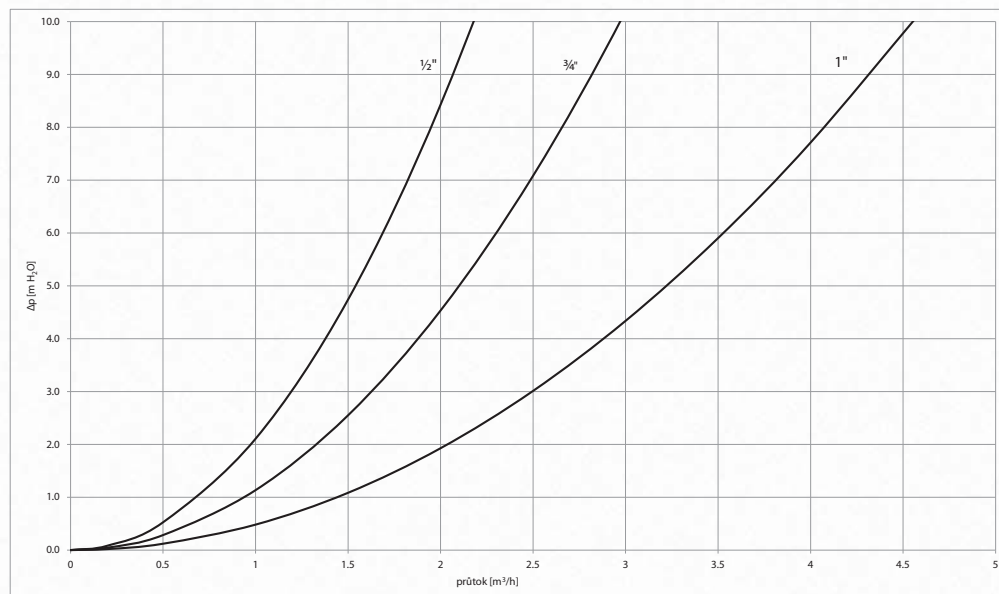
TELO VENTILU	mosadzné, kované
VRETENO VENTILU	nehrdzavejúca oceľ
VEKO POHONU	nehrdzavejúca oceľ
PRUŽINA POHONU	nehrdzavejúca oceľ
PRÍVODNÝ KÁBEL	PVC

POHON

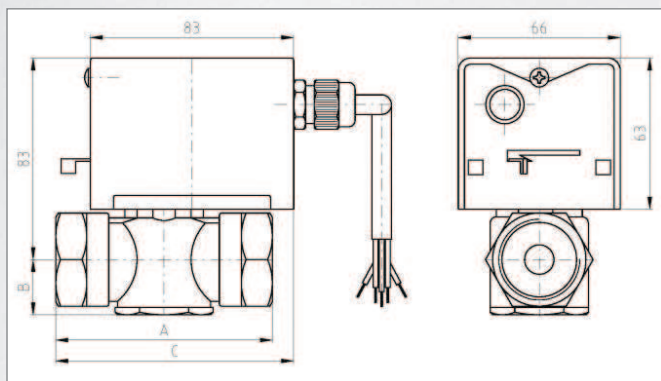
NAPÁJACIE NAPÄTIE	230 V 50 Hz
PRÍKON	7 W
PRÚD	35 mA
KRYTIE PODĽA STN EN 60529	IP 20
OCHRANNÁ TRIEDA PODĽA STN EN 61140 ed.2	II

Každý ventil je vybavený koncovým mikropsínačom s bezpotenciálovým kontaktom.

Tlaková strata ventilu

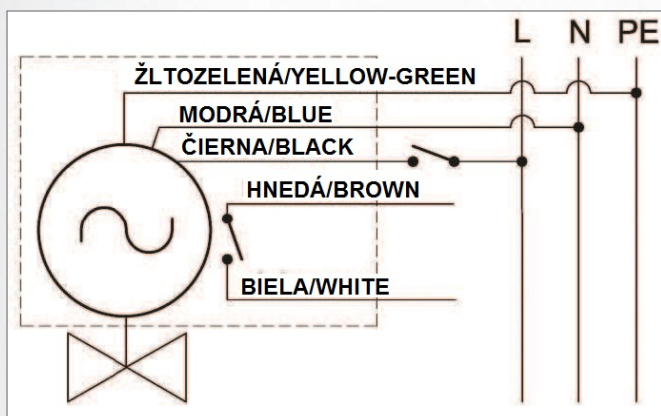


Rozmery a typy



MODEL		VZP 215-230-1P	VZP 220-230-1P	VZP 225-230-1P
PRIPOJENIE	--	G 1/2"F	G 3/4"F	G 1"F
A	mm	72	78	88
B	mm	22	22	23
C	mm	90	90	95
HMOTNOSŤ	kg	0,8	0,8	1,0
MAX. ROZDIEL TLAKOV V OBOCH SMEROCH	m H ₂ O	20	18	15
Kvs	m ³ /h	2,2	3,0	4,6
OBJEDNÁVACÍ KÓD	--	12856	12857	12858

Elektrické zapojenie



NAPÁJACÍ KÁBEL

PRIEREZ	5× 0,75 mm ²
DĚŽKA	1 m
KÁBLOVÁ VÝVODKA	Pg9

