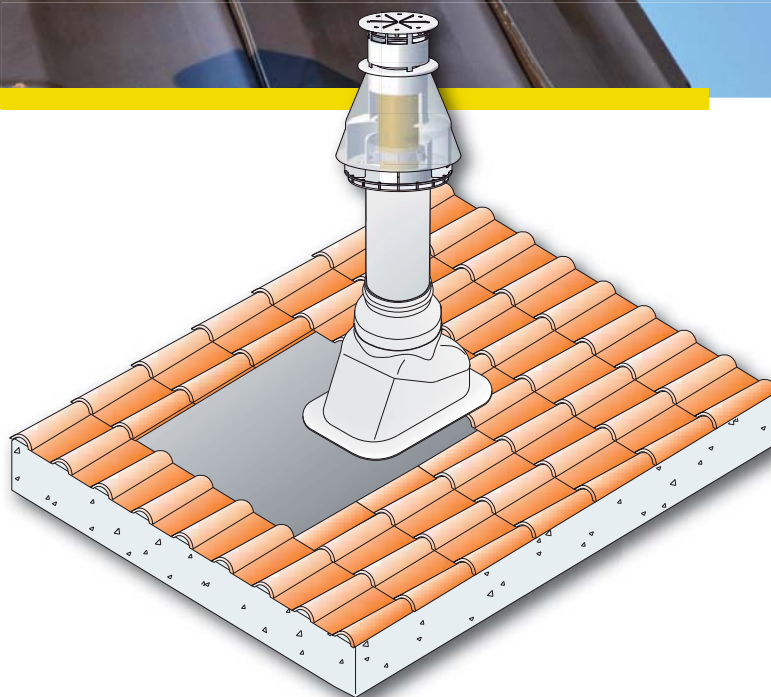


System odťahu spalín



POLYPROPYLÉN
pre kondenzačné kotly
HLINÍK
pre turbokotly

OBSAH

Flexibilný systém odťahu spalín kondenzačných kotlov	5	RegulusFLEX ø 60	RegulusFLEX
	6	RegulusFLEX ø 80	
	8	RegulusFLEX ø 100	
	9	RegulusFLEX ø 125	
Pevný systém odťahu spalín kondenzačných kotlov	10	Systém odťahu spalín PP súosový ø 60/100	ø 60/100
	15	Systém odťahu spalín PP súosový ø 80/125	ø 80/125
	20	Systém odťahu spalín PP jednoduchý ø 60	ø 60
	22	Systém odťahu spalín PP jednoduchý ø 80	ø 80
	32	Systém odťahu spalín jednoduchý ø 100	ø 100
	35	Systém odťahu spalín PP jednoduchý ø 125	ø 125
	37	Systém odťahu spalín kaskád ø 125	Kaskády ø 125
	38	Systém odťahu spalín kaskád ø 160	Kaskády ø 160
	40	Príslušenstvo k systému odťahu spalín kondenzačných kotlov - Náhradné diely - Tesniace krúžky	Príslušenstvo
	Pevný systém odťahu spalín turbokotlov	44	Systém odťahu spalín AL súosové ø 60/100
51		Systém odťahu spalín AL súosové ø 80/125	ø 80/125
55		Systém odťahu spalín AL jednoduché ø 80	ø 80
61		Systém odťahu spalín AL jednoduché ø 100	ø 100
62		Príslušenstvo k systému odťahu spalín turbokotlov - Náhradné diely - Tesniace krúžky	Príslušenstvo

SYSTEM ODĎAHU SPALÍN PLYNOVÝCH KOTLOV

Poskytujeme široký sortiment systému odĎahu spalín pre nekondenzačné plynové kotly s núteným odĎahom spalín (turbo kotly) a pre kondenzačné kotly. Systém odĎahu spalín je určený pre vnútornú inĎtaláciu, iba inox fasádny je určený pre vonkajšiu inĎtaláciu.

Výhody:

- jednoduchá, rýchla montáž a revízia spalinovej cesty
- vysoká pevnosť a tesnosť násuvných spojov
- široký sortiment dielov skladom pre riešenie všetkých možností odĎahov spalín
- technická podpora pri návrhu riešenia spalinovej cesty

Diely systému:

Sortiment obsahuje pripojovacie príruby, predĺžovacie diely jednoduché a súosové, koncovky s odĎahom spalín a sania vzduchu, kolená 45° a 90° jednoduché a súosové, diely s inĎpekčnými a odbernými otvormi, priechodky stenou, priechodky strechou, komíny, vystreďovacie diely v komínovom telese, tesniace krúžky a spojovací materiál. Jednotlivé diely sa spájajú násuvne a tesní sa špeciálnymi silikónovými krúžkami s britmi. Pre zjednodušenie montáže sa krúžky musia pred montážou namazať silikónovou pastou, napr. SCIV – O - RING. V prípade prechodu stenou sa používa vonkajšia a vnútorná priechodka. Pre priechod strechou je možné použiť rovnú alebo šikmú priechodku podľa druhu strechy. Šikmá priechodka je určená pre strechy so sklonom 18 až 44°. Jednotlivé diely určené pre predĺženie sa dajú skracovať na potrebnú dĺžku. Montáž systémov sa robí podľa príslušných technických noriem STN EN, technických pravidiel, predpisov výrobcu kotlov a návodu k montáži.

SYSTEM ODĎAHU SPALÍN PRE KONDENZAČNE KOTLY

Systém odĎahu spalín je určený pre plynové alebo olejové (max. 0,2 % síry) nízkoteplotné a kondenzačné kotly s maximálnou teplotou spalín na hrdle kotla 120 °C a v podtlakovej alebo pretlakovej prevádzke. Na odĎah spalín sa ako materiál používa polypropylén, ktorý je odolný voči kyslému kondenzátu a dobre tvarovateľný pre jednotlivé diely.

Systém odĎahu spalín je v súosovom prevedení \varnothing 60/100 mm alebo \varnothing 80/125 mm, kde sa spaliny vedú vnútornou polypropylénovou rúrou \varnothing 60 mm (\varnothing 80 mm) a vzduch pre spaľovanie sa nasáva plechovou lakovanou rúrou alebo opäť polypropylénovou rúrou \varnothing 100 mm (\varnothing 125 mm) alebo samostatným saním vzduchu a odĎahom spalín z polypropylénovej rúry \varnothing 80 mm. Ďalej je v sortimente jednoduchý systém \varnothing 60 mm (\varnothing 100 mm) a systém pre kaskádu kotlov \varnothing 160 mm.

Systém odĎahu spalín pre kondenzačné kotly je **certifikované podľa EN 14471:2013**.

SYSTEM ODĎAHU SPALÍN PRE TURBO KOTLY

Systém odĎahu spalín je určený pre plynové kotly s maximálnou teplotou spalín na hrdle kotla 200°C a podtlakovej alebo pretlakovej prevádzke. Na odvod spalín sa ako materiál používa hliník. Celý systém odĎahu je odolný aj voči prípadnému pôsobeniu kondenzátu

Systém je v súosovom prevedení \varnothing 60/100 mm alebo \varnothing 80/125 mm, kde sa spaliny vedú vnútornou hliníkovou rúrou \varnothing 60 mm (\varnothing 80mm) a vzduch pre spaľovanie sa nasáva plechovou lakovanou rúrou \varnothing 100 mm (\varnothing 125 mm) alebo samostatným saním vzduchu a odĎahom spalín z hliníkovej rúry \varnothing 80 mm. Taktiež je v sortimente jednoduchý systém \varnothing 60 mm (\varnothing 100 mm).

Systém odĎahu spalín pre turbo kotly je **certifikovaný podľa EN 1856-1:2009**.

Flexibilný systém odťahu spalín RegulusFLEX



Nový moderný systém odvodu spalín kondenzačných plynových kotlov. Flexibilnú rúrku je možné jednoducho ohýbať a kdekoľvek rezať. Po odrezaní požadovanej dĺžky sa na jeden koniec nasadí hrdlo a na druhý koniec pevný kus rúrky (súčasť komínovej sady alebo ako samostatný diel). Tým je ohybný kus pripravený pre spojenie s ktorýmkoľvek dielom pevného systému odťahu spalín-kolená, T-kusy, vsuvky s revíznymi otvormi atď. Vo vnútri komína sa rúrky vystredia pomocou vystreďovacích dielov, na výstupe sa ukončí pomocou komínovej hlavice s krycou doskou. Montáž systému odťahu spalín sa tým výrazne zjednodušuje a čas potrebný pre inštaláciu skracuje.

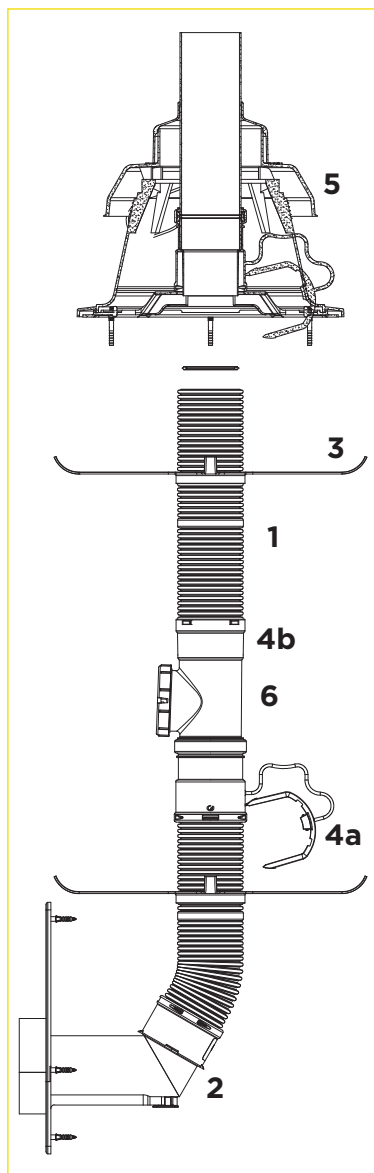
Medzi kotlom a komínom je možné použiť bežné komponenty súosého alebo oddeleného odkúrenia, pozri str. 10-41.

Video z montáže nájdete na <https://youtu.be/eVYe68OYc3E>



Príklad inštalácie

Zvislé vyústenie aj sanie komínom



1 - 16062 BB011524	Flexibilná rúrka
2 - 16817 A1012243	Pätné koleno
3 - 7419 BN011091	Vystreďovací diel
4 - 15441 BB011521	Sada zakončenia
5 - 15836 A5025058	Komínová hlavica
6 - 11511 BB011094	Vsuvka s kruhovým inšpekčným otvorom

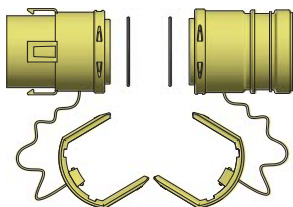
Komponenty ø 60

Flexibilná rúrka RegulusFLEX ø 60



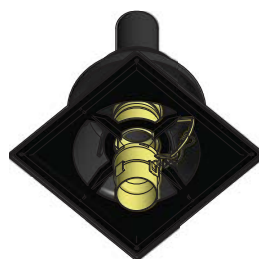
Obj. kód	Dĺžka	Skratka	Poznámka
16058	metráž	BB004243	max. 50 m
16114	20 m	BB004241	

Sada zakončenia flexibilnej rúrky ø 60



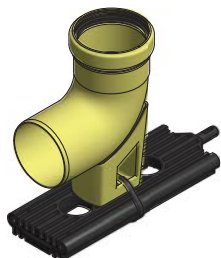
Obj. kód	15440
Skratka	BB004240

Komínová hlavica s krycou doskou na komín - vrátane sady zakončenia flexibilnej rúrky



Obj. kód	15835
Skratka	A5025057

Koleno 90° ø 60, vrátane držiaka do komína



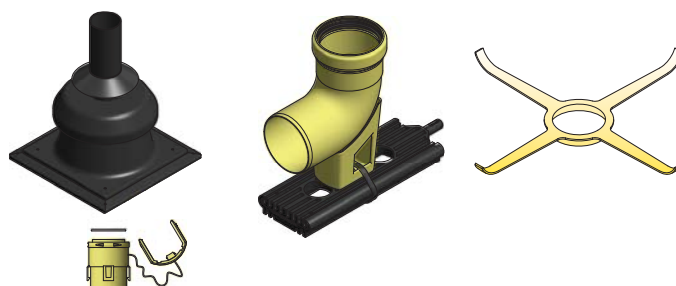
Obj. kód	12108
Skratka	A1012120

Komínová sada RegulusFLEX ø 60

Obj. kód sady 16543

SKLADÁ SA Z:

Názov	Obj. kód
Komínová hlavica	15835
Pätné koleno	12108
5x vystreďovací diel	15428



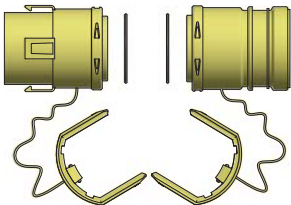
Komponenty ø 80

Flexibilná rúrka RegulusFLEX ø 80



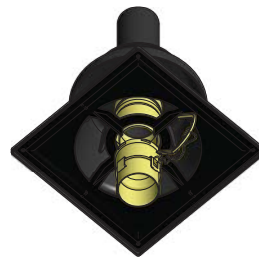
Obj. kód	Dĺžka	Skratka	Poznámka
16062	metráž	BB011524	max. 80 m
17927	10 m	REG-17927	
16115	20 m	BB011515	
16666	80 m	REG-16666	so značením po 1m

Sada zakončenia flexibilnej rúrky ø 80



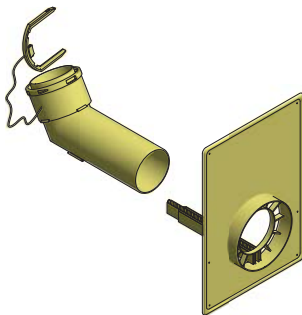
Obj. kód	15441
Skratka	BB011521

Komínová hlavica s krycou doskou na komín - vrátane sady zakončenia flexibilnej rúrky



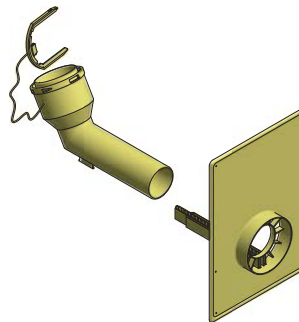
Obj. kód	15836
Skratka	A5025058

Koleno 90° ø 80, vrátane držiaka a krycej dosky s prechodom na 80/125



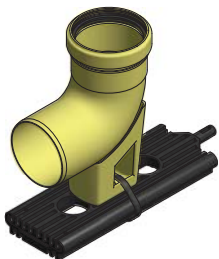
Obj. kód	16817
Skratka	A1012243

Koleno 90° ø 80/60, vrátane držiaka a krycej dosky s prechodom na 60/100



Obj. kód	17229
Skratka	A1012248

Koleno 90° ø 80, vrátane držiaka do komína



Obj. kód	11954
Skratka	A1012121

Komponenty ø 80

Koleno 90° ø 80 pre vložkovanie



Obj. kód	17815
Skratka	BB011895

Koleno 90° ø 80/60 pre vložkovanie



Obj. kód	17814
Skratka	BB011894

Krycia doska

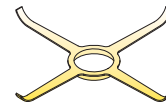
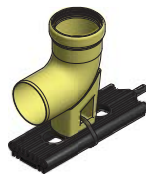


Obj. kód	Skratka	Poznámka
17925	BB012208	ø 60/100
17926	BB013077	ø 80/125

Komínová sada RegulusFL EX ø 80 s pätným kolenom

Skladá sa z komínovej hlavice (15836), pätného kolena a 5 ks vystreďovacích dielov (7419)

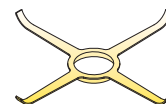
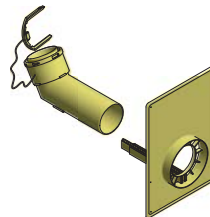
Obj. kód	Koleno	Pripojenie
16176	11954	ø 80



Komínová sada RegulusFLEX ø 80 s pätným kolenom s krycou doskou

Skladá sa z komínovej hlavice (15836), pätného kolena a 5 ks vystreďovacích dielov (7419)

Obj. kód	Koleno	Pripojenie
17243	17229	ø 60/100
16904	16817	ø 80/125



Komínová sada RegulusFLEX ø 80 so šrubovacím kolenom

Skladá sa z komínovej hlavice (15836), šrubovacieho kolena, priechodky a 5 ks vystreďovacích dielov (7419)

Obj. kód	Koleno	Pripojenie
17887	17815	ø 80
17886	17814	ø 60



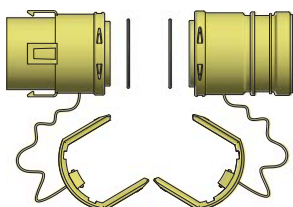
Komponenty ø100

Flexibilná rúrka RegulusFLEX ø 100



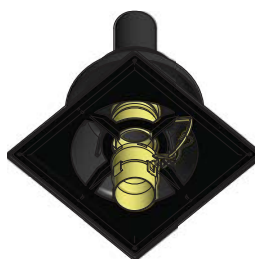
Obj. kód	Dĺžka	Skratka	Poznámka
16063	metráž	BBO05191	max. 50m
16116	20 m	BBO05189	

Sada zakončenia flexibilnej rúrky ø 100



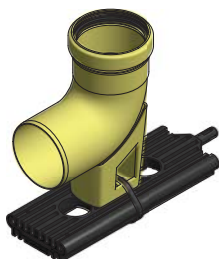
Obj. kód	15442
Skratka	BBO05193

Komínová hlavica s krycou doskou na komín - vrátane sady zakončenia flexibilnej rúrky



Obj. kód	15837
Skratka	A5025059

Koleno 90° ø 100, vrátane držiaka do komína



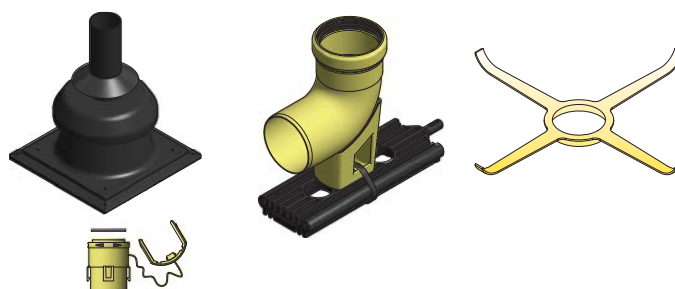
Obj. kód	12409
Skratka	A1012145

Komínová sada RegulusFLEX ø 100

Obj. kód sady 16840

SKLADÁ SA Z:

Názov	Obj. kód
Komínová hlavica	15837
Pätné koleno	12409
5x vystreďovací diel	7001



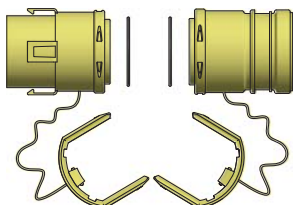
Komponenty ø125

Flexibilná rúrka RegulusFLEX ø 125



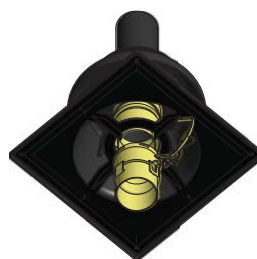
Obj. kód	Dĺžka	Skratka	Poznámka
16117	20 m	BB015115	

Sada zakončenia flexibilnej rúrky ø 125



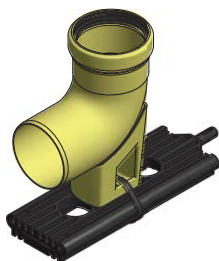
Obj. kód	15443
Skratka	BB015116

Komínová hlavica s krycou doskou na komín - vrátane sady zakončenia flexibilnej rúrky



Obj. kód	15838
Skratka	A5025060

Koleno 90° ø 125, vrátane držiaka do komína



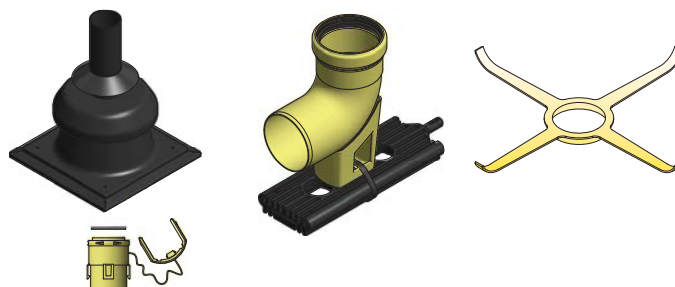
Obj. kód	14546
Skratka	A1012169

Komínová sada RegulusFLEX ø 125

Obj. kód sady 16841

SKLADÁ SA Z:

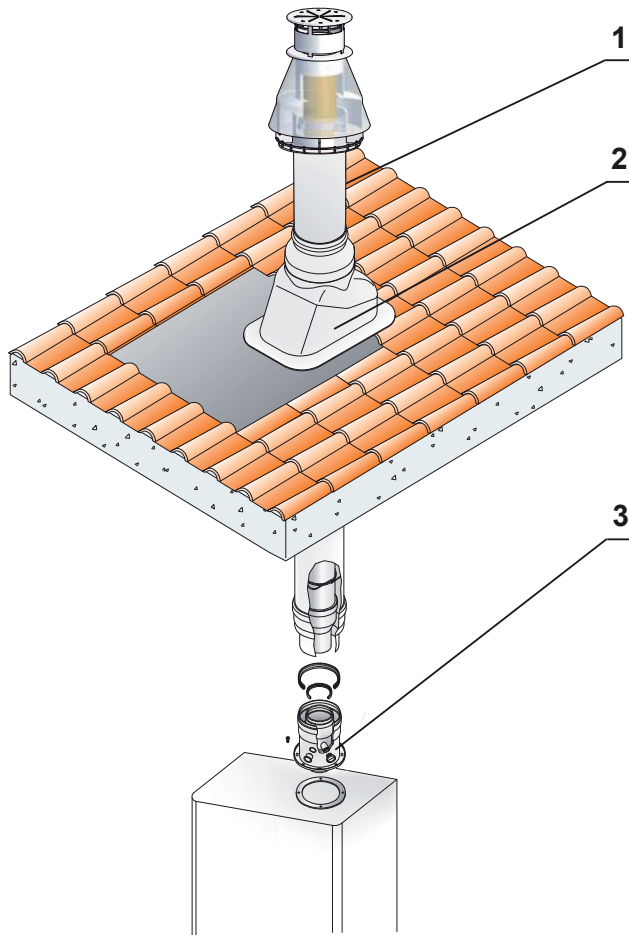
Názov	Obj. kód
Komínová hlavica	15838
Pätné koleno	14546
5x vystreďovací diel	8869



SYSTÉM ODŤAHU SPALÍN Ø 60/100

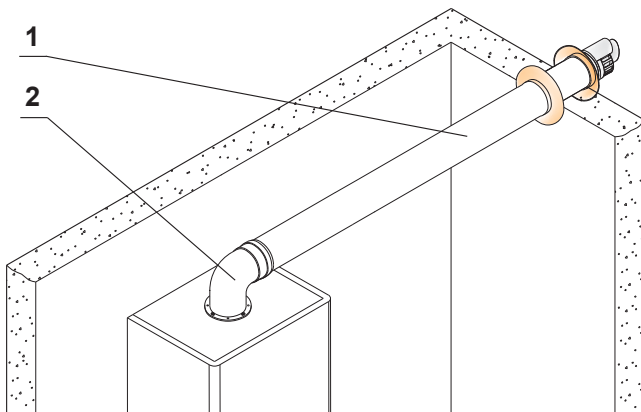
Príklad inštalácie

Zvislé vyústenie



1 - 11253 A5023165	Komín Ø60/100 PP
2 - 8014 A5025036	Priechodka strechou šikmá - Al. plech
3 - 4673 A2002007	Príruba Ø60/100 s odbermi - PP/AL

Vodorovné vyústenie



1 - 4677 A2008004	Rúrka Ø60/100 do steny - PP/plech - koncovka plast
2 - 6384 A2002025	Koleno Ø60/10, 90° s prírubou PP/plech

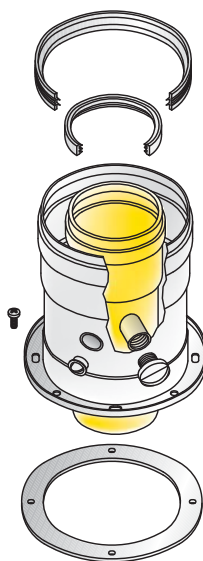
Komponenty ø 60/100, PP/plech

Vsuvka ø 60/100 do kotla s odbermi



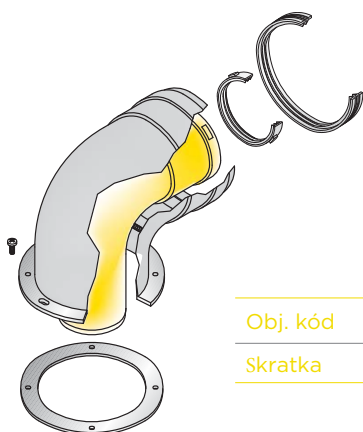
Obj. kód	7807
Dĺžka	120 mm
Skratka	A2002091

Príruba ø 60/100 s odbermi



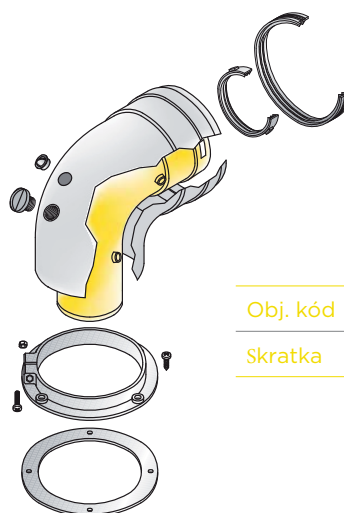
Obj. kód	4673
Dĺžka	120 mm
Skratka	A2002007

Koleno 90° ø 60/100 s prírubou, liate



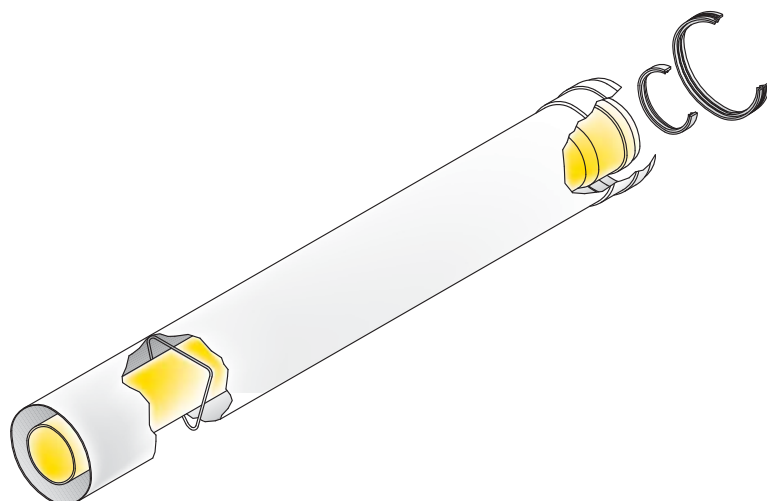
Obj. kód	6384
Skratka	A2002025

Koleno 90° ø 60/100 s prírubou, otočné, odbery



Obj. kód	7216
Skratka	A2008021

Predĺženie ø 60/100



Obj. kód	Dĺžka	Skratka
9595	250 mm	A2008160
9596	500 mm	A2008161
9597	1000 mm	A2008162
8514	2000 mm	A2008079

RegulusFLEX

ø 60/100

ø 80/125

ø 60

ø 80

ø 100

ø 125

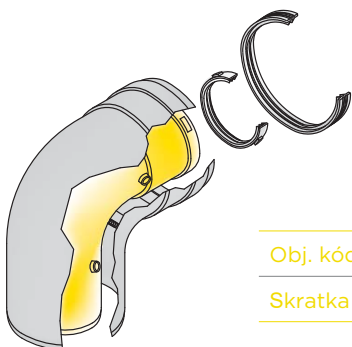
Kaskády ø 125

Kaskády ø 160

Príslušenstvo

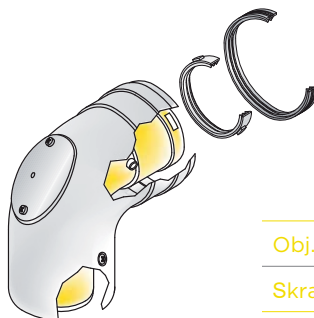
Komponenty ø 60/100, PP/plech

Koleno 90° ø 60/100



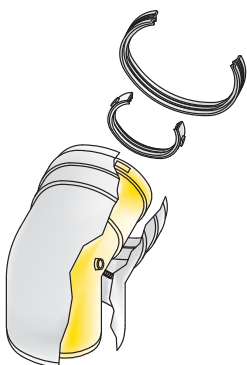
Obj. kód	6653
Skratka	A2008008

Koleno 90° ø 60/100, inšpekčný otvor



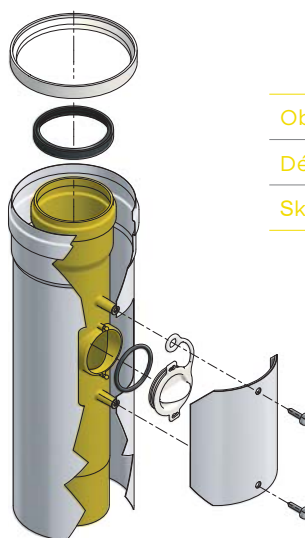
Obj. kód	12756
Skratka	A2008128

Koleno 45° ø 60/100



Obj. kód	6140
Skratka	A2002057

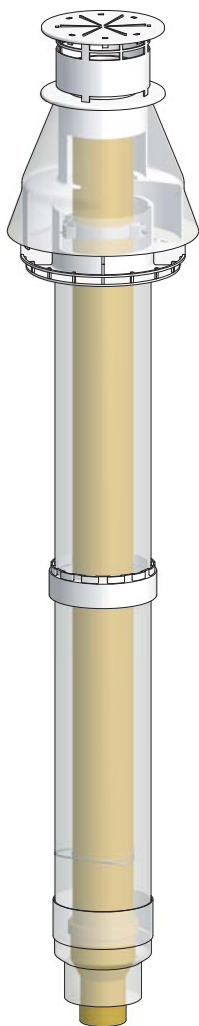
Vsuvka ø 60/100 s inšpekčným otvorom



Obj. kód	13835
Délka	310 mm
Skratka	A2002126

Komponenty ø 60/100, PP/plech

Komín ø 80/125 s redukcíou na ø 60/100



Obj. kód	11253
Farba	čierna
Dĺžka	1285 mm
Skratka	A5023165

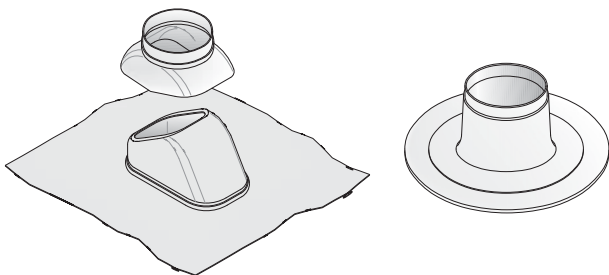
Obj. kód	11254
Farba	červená
Dĺžka	1285 mm
Skratka	A6023165

Priechodka strechou ø 125

- tvarovateľný Al. plech, 18-44°

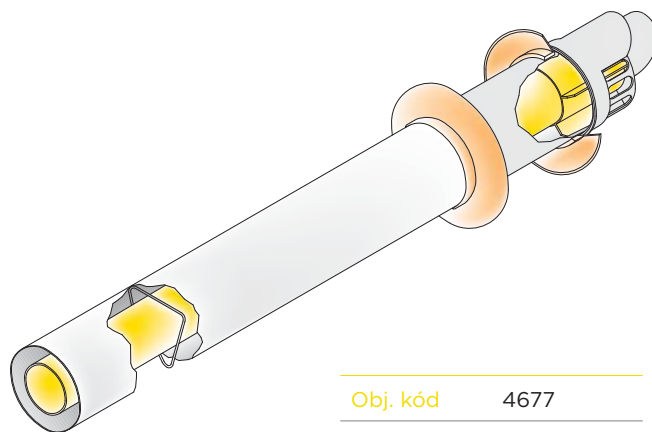
šikmá

rovná



Obj. kód	Farba	Skratka	Typ
8014	čierna	A5025036	šikmá
10489	červená	A6025036	šikmá
363	čierna	A5025001	rovná

Rúrka do steny ø 60/100 - koncovka plast



Obj. kód	4677
Dĺžka	853 mm
Skratka	A2008004

Priechodka vonkajšia ø 100



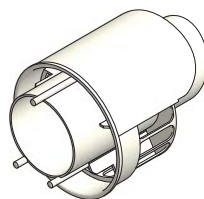
Obj. kód	1184
Skratka	A1015358

Priechodka vnútorná ø 100



Obj. kód	1081
Skratka	A1015356

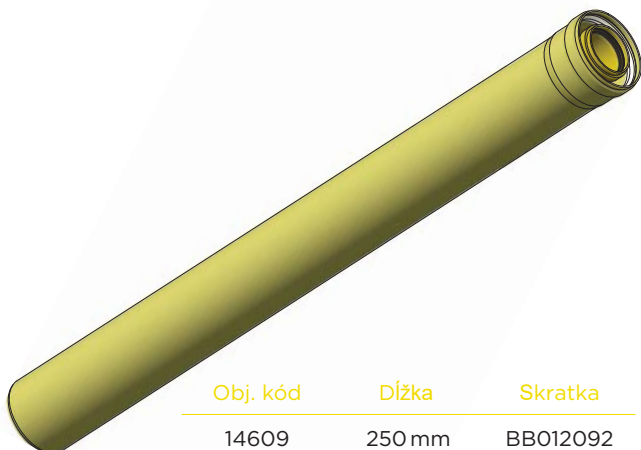
Koncovka sania/výfuk ø 60/100



Obj. kód	14692
Skratka	BB002021

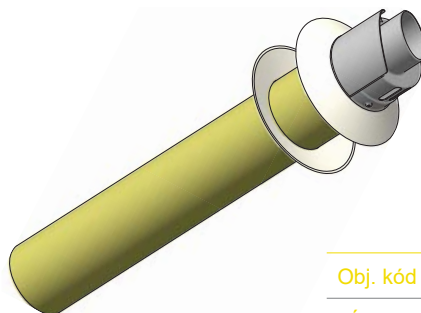
Komponenty ø 60/100, PP/PP

Predĺženie ø 60/100 PP/PP



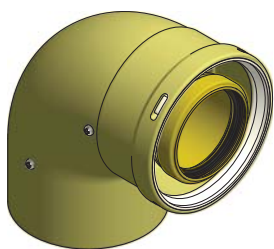
Obj. kód	Dĺžka	Skratka
14609	250 mm	BB012092
14610	500 mm	BB012093
14611	1000 mm	BB012094
14612	2000 mm	BB012105

Rúrka do steny ø 60/100 PP/PP, koncovka plast



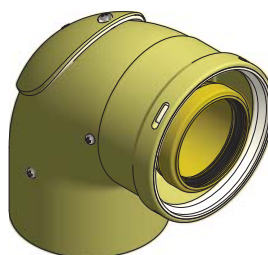
Obj. kód	14613
Dĺžka	850 mm
Skratka	BB012106

Koleno 90° ø 60/100 PP/PP



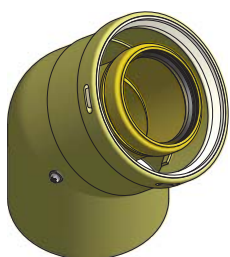
Obj. kód	14608
Skratka	BB012095

Koleno 90° ø 60/100 PP/PP, inšpekčný otvor



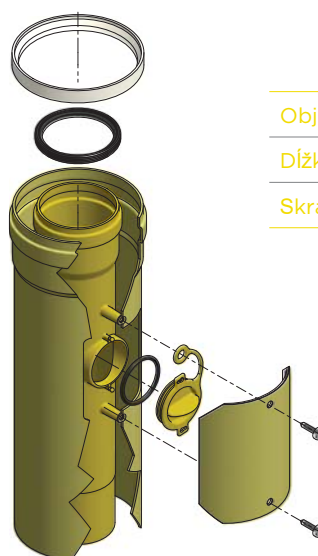
Obj. kód	14615
Skratka	BB012099

Koleno 45° ø 60/100 PP/PP



Obj. kód	14607
Skratka	BB012097

Vsuvka ø 60/100 PP/PP s inšpekčným otvorom

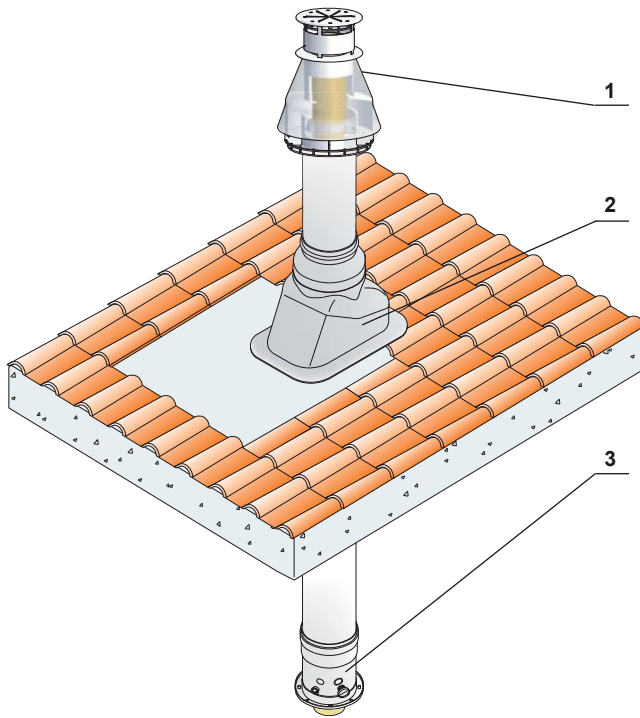


Obj. kód	14616
Dĺžka	310 mm
Skratka	BB012100

SYSTÉM ODŤAHU SPALÍN Ø 80/125

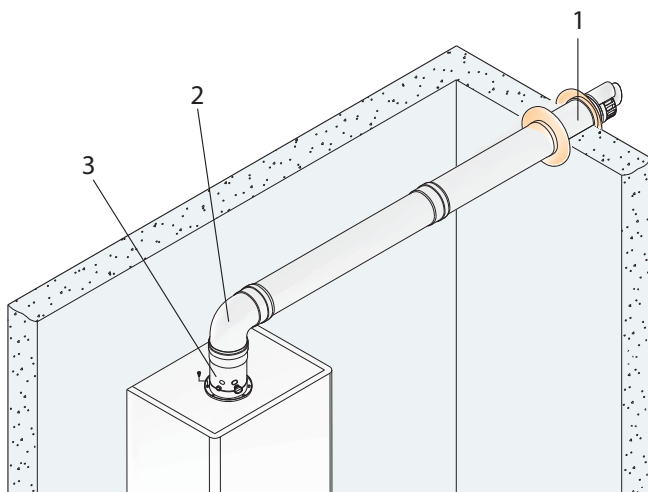
Príklad inštalácie

Zvislé vyústenie



1 - 11255 A5023166	Komín Ø 80/125 - PP
2 - 8014 A5025036	Priechodka strechou šikmá - Al. plech
3 - 4678 A2006010	Príruba Ø 60/100 na 80/125 - PP, odbery

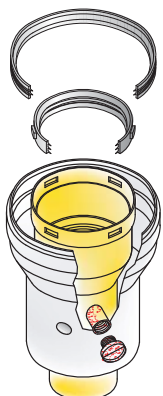
Vodorovné vyústenie



1 - 7003 A2010012	Rúrka Ø 80/125 do steny - PP/plech - koncovka plast
2 - 4676 A2006105	Koleno 90° Ø 80/125 - PP/plech
3 - 7468 A2006025	Príruba Ø 80/105 na Ø 80/125 s odbermi

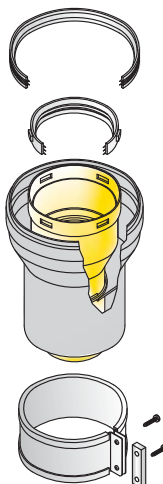
Komponenty ø80/125, PP/plech

Vsuvka do tlaku s odbermi 60/100 na 80/125



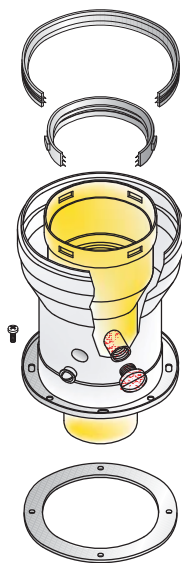
Obj. kód	7806
Dĺžka	120 mm
Skratka	A2006069

Vsuvka do kotla s manžetou 60/100 na 80/125



Obj. kód	7808
Dĺžka	154 mm
Skratka	A2006070

Príruba s odbermi



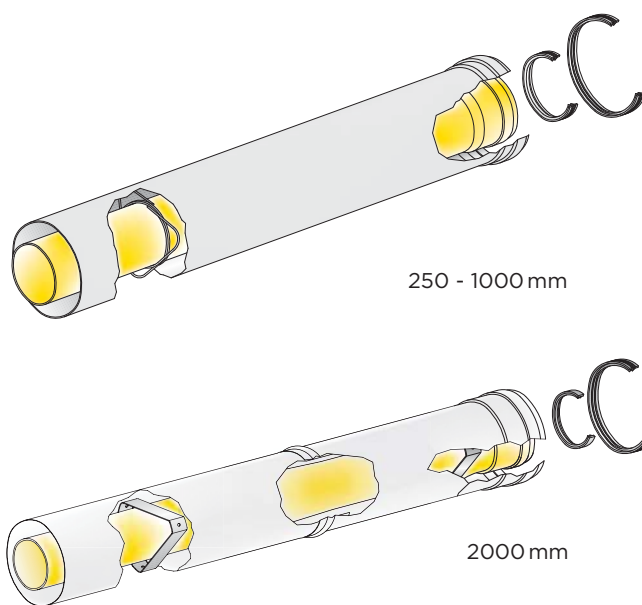
Priemer 60/100 na 80/125

Obj. kód	4678
Dĺžka	110,5 mm
Skratka	A2006010

Priemer 80/105 na 80/125

Obj. kód	7468
Dĺžka	110,5 mm
Skratka	A2006025

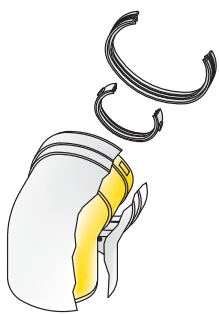
Predĺženie ø 80/125



Obj. kód	Dĺžka	Skratka
9598	250 mm	A2010038
4675	500 mm	A2010057
7004	1000 mm	A2010058
8513	1930 mm	A2010041

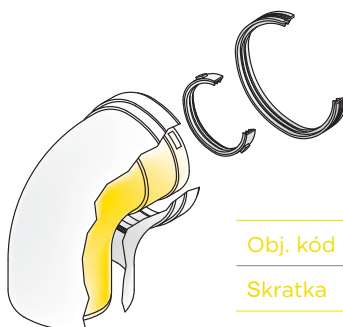
Komponenty ø80/125, PP/plech

Koleno 45° ø 80/125 liate



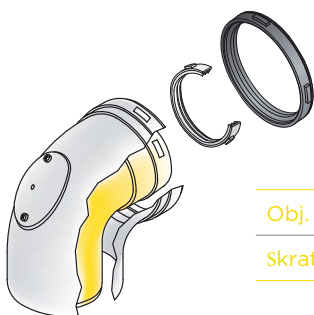
Obj. kód	6432
Skratka	A2010068

Koleno 90° ø 80/125 liate



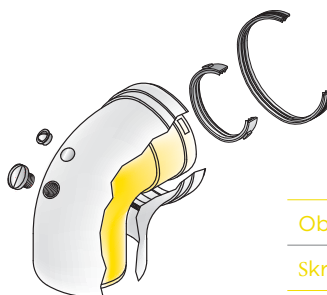
Obj. kód	4676
Skratka	A2010067

Koleno 90° ø 80/125 liate s inšpekčným otvorom



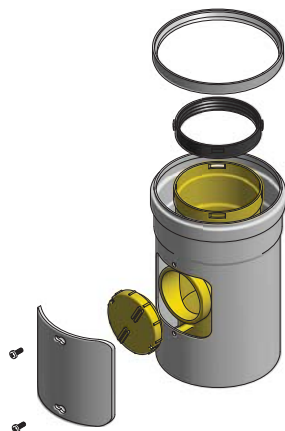
Obj. kód	7648
Skratka	A2010069

Koleno 90° ø 80/125 liate s odbermi



Obj. kód	7649
Skratka	A2006108

Vsuvka ø 80/125 s inšpekčným otvorom



Obj. kód	11265
Dĺžka	210 mm
Skratka	A2006086

RegulusFLEX

ø60/100

ø80/125

ø60

ø80

ø100

ø125

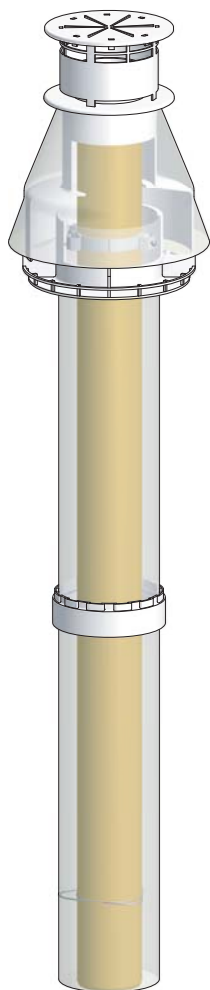
Kaskády ø125

Kaskády ø160

Príslušenstvo

Komponenty ø80/125, PP/plech

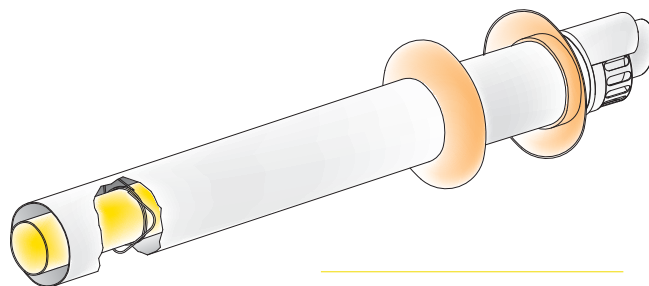
Komín ø80/125



Obj. kód	11255
Farba	černá
Dĺžka	1203,5 mm
Skratka	A5023166

Obj. kód	11256
Farba	červená
Dĺžka	1203,5 mm
Skratka	A6023166

Rúrka do steny ø80/125 - koncovka plast



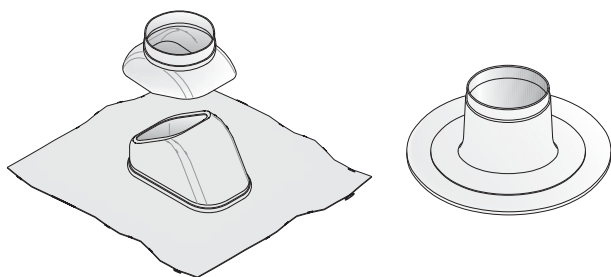
Obj. kód	7003
Dĺžka	900 mm
Skratka	A2010012

Priechodka strechou ø 125

- tvarovateľný Al. plech, 18-44°

šikmá

rovná



Priechodka vonkajšia aj vnútorná ø 125

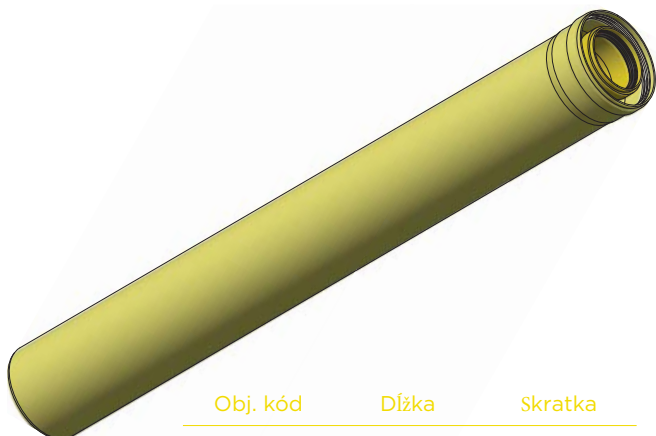


Obj. kód	3776
Skratka	A1018112

Obj. kód	Farba	Skratka	Typ
8014	čierna	A5025036	šikmá
10489	červená	A6025036	šikmá
363	čierna	A5025001	rovná

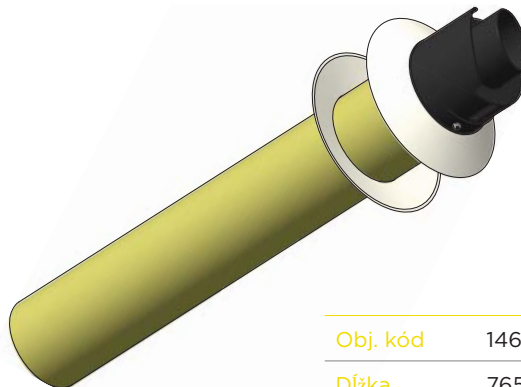
Komponenty ø 80/125, PP/PP

Predĺženie ø 80/125 PP/PP



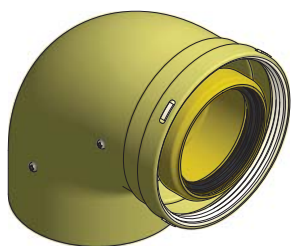
Obj. kód	Dĺžka	Skratka
14661	500 mm	BB013039
14662	1000 mm	BB013040
14663	2000 mm	BB013041

Rúrka do steny ø 80/125 PP/PP, koncovka plast



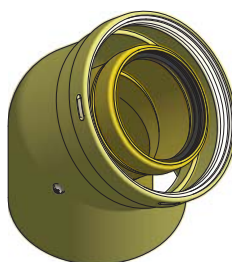
Obj. kód	14666
Dĺžka	765 mm
Skratka	BB013042

Koleno 90° ø 80/125 PP/PP



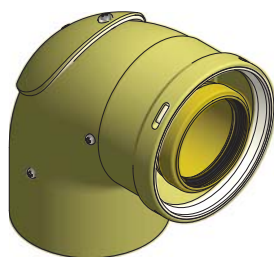
Obj. kód	14665
Skratka	BB013045

Koleno 45° ø 80/125 PP/PP



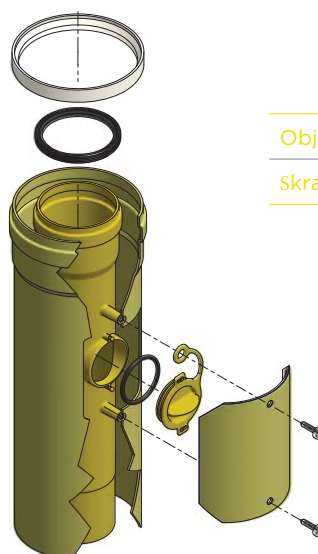
Obj. kód	14664
Skratka	BB013071

Koleno 90° s inšpekčným otvorom 80/125 PP/PP



Obj. kód	17008
Skratka	BB013043

Vsuvka s inšpekčným otvorom 80/125 PP/PP

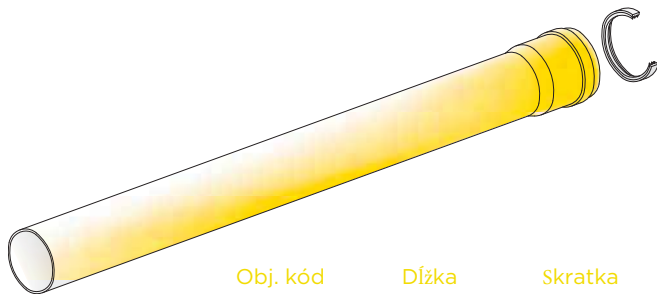


Obj. kód	17007
Skratka	BB013046

System odťahu spalín ø 60

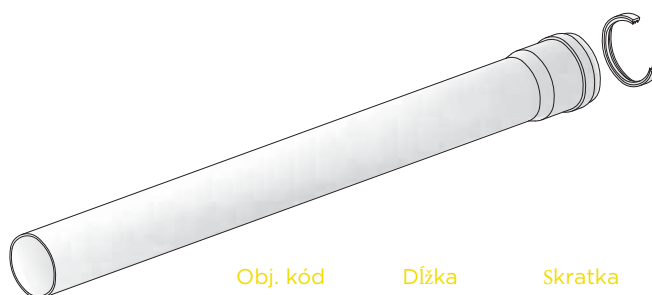
Komponenty ø60 PP

Predĺženie ø 60



Obj. kód	Dĺžka	Skratka
8813	500 mm	BB004039
8814	1000 mm	BB004037
11251	2000 mm	BB004034

Predĺženie ø 60 UV odolné, čierne



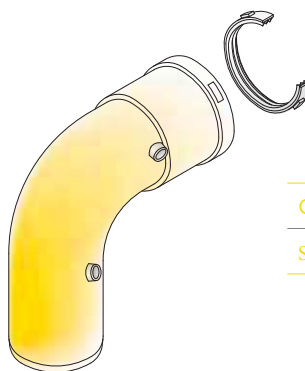
Obj. kód	Dĺžka	Skratka
14561	500 mm	BN004039
14562	1000 mm	BB004037
14563	2000 mm	BB004034

Koleno 45° ø 60



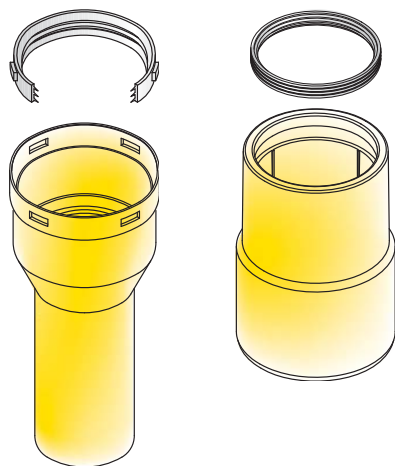
Obj. kód	8816
Skratka	BB004025

Koleno 90° ø 60



Obj. kód	8815
Skratka	BB004024

Redukcia



Obj. kód	Dĺžka	Priemery	Skratka
7943	134 mm	60M/80F	BB011012
7470	115 mm	80M/60F	BB011084

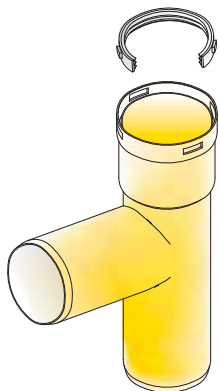
Redukcia ø 60/80 M/F, asymetrická, pre vodorovnú montáž



Obj. kód	16023
Skratka	BB011519

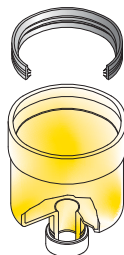
Komponenty ø60 PP

T-kus do komína ø60



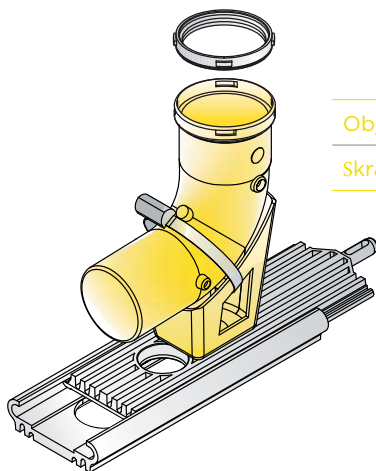
Obj. kód	8807
Dĺžka	205 m
Skratka	BB004007

Viečko pre T-kus ø 60 pre odvod kondenzátu



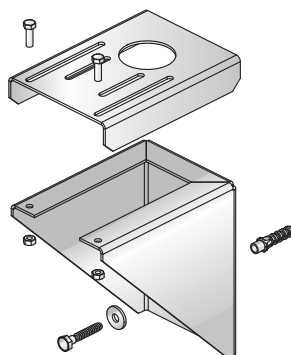
Obj. kód	8811
Skratka	BB004010

Koleno 90° ø 60, vrátane držiaka do komína



Obj. kód	12108
Skratka	A1012091

Držiak do komína pre T-kus



Obj. kód	8202
Skratka	A5012034

Vystreďovací diel do komína, iba pre pevné rúrky



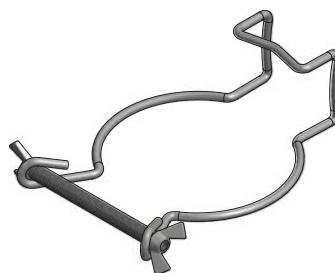
Obj. kód	15418
Skratka	BN004187

Komínová hlavica s krycou doskou na komín (35x35 cm) pre pevné rúrky vrátane spony



Obj. kód	16127
Skratka	A5025063

Spona do komína, drôt

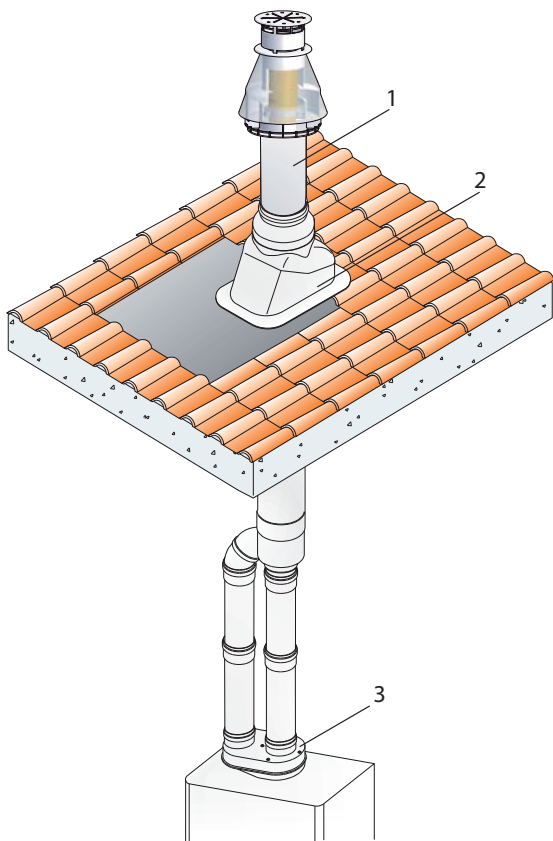


Obj. kód	15444
Skratka	A1013314

System odťahu spalín ø 80

Príklad inštalácie

Zvislé vyústenie, sanie komínom

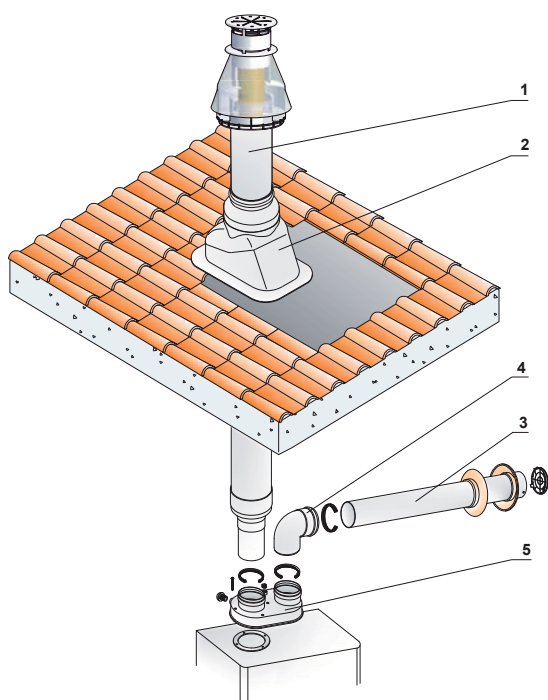


1 - 11257
A5023167 Komín ø 125 mm, pripojenie 2x ø 80 mm

2 - 8014
A5025036 Priechodka strechou šikmá - Al. Plech

3 - 12109
BB011264 Rozdeľovač ø 80 s odbermi - PP, -
pripojenie ø 60/100

Zvislé vyústenie, sanie cez stenu



1 - 11258
A5023168 Komín ø 80 mm - pre výfuk - PP

2 - 8014
A5025036 Priechodka strechou šikmá - Al. Plech

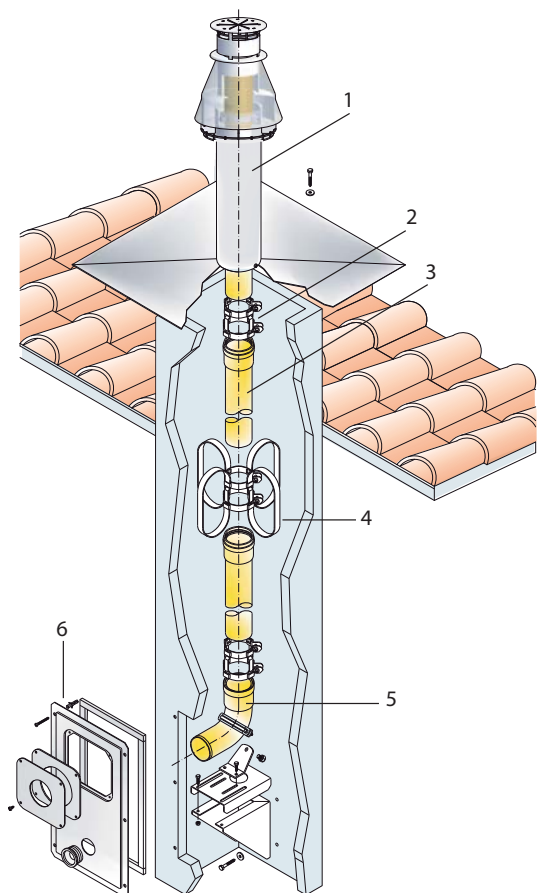
3 - 6435
BB011016 Rúrka ø 80, l=1000mm, sacia - PP

4 - 6143
BB011371 Kolenø ø 80, 90°PP

5 - 12109
BB011264 Rozdeľovač ø 80 s odbermi - PP, -
pripojenie ø 60/100

Príklad inštalácie

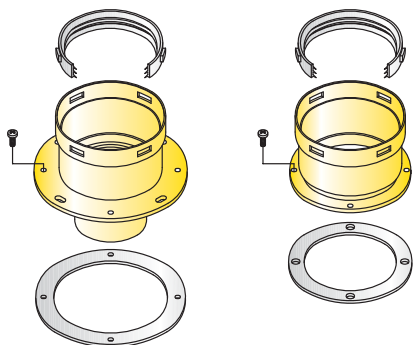
Zvislé vyústenie komínom, sanie cez stenu



1 - 11259 A5023169	Komín \varnothing 125 mm, pripojenie \varnothing 80 mm s krycou doskou na komín
2 - 2189 A1012006	Spona rúrok do komína
3	Predĺženie pevné alebo ohybné
4 - 1961 - 7419	Vystreďovací diel do komína pre pevné predĺženie pre ohybné predĺženie
5 - 8201 A5012123	Koleno pätné 90° vrátane držiaka do komína
6 - 8753 A2012087	Komínové dvierka - pre \varnothing 80, 100, 125 mm

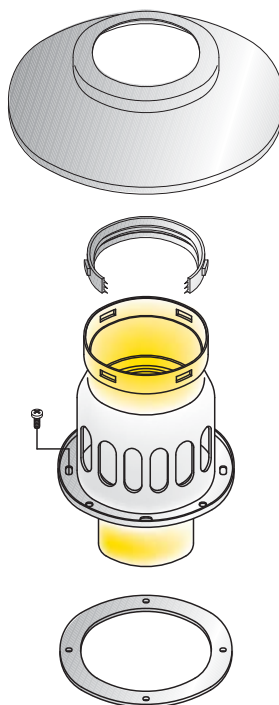
Komponenty ø80 PP

Príruby ø 80 ku kotlu (sanie + výfuk) sada



Obj. kód	6383
Dĺžka	56 mm
Skratka	BB011053

Príruba 60/100 na 80 výdych, sanie z miestnosti



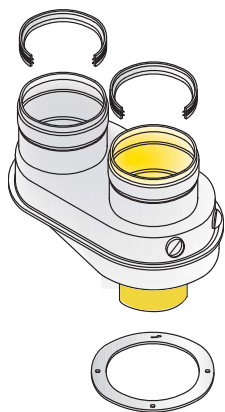
Obj. kód	7471
Dĺžka	109 mm
Skratka	A2002044

Rozdeľovač (ku kotlu 80/125)



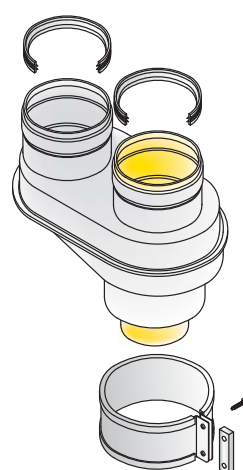
Obj. kód	12110
Dĺžka	141 mm
Skratka	BB011486

Rozdeľovač s odbermi (ku kotlu 60/100)



Obj. kód	12109
Dĺžka	105,6 mm
Skratka	BB011264

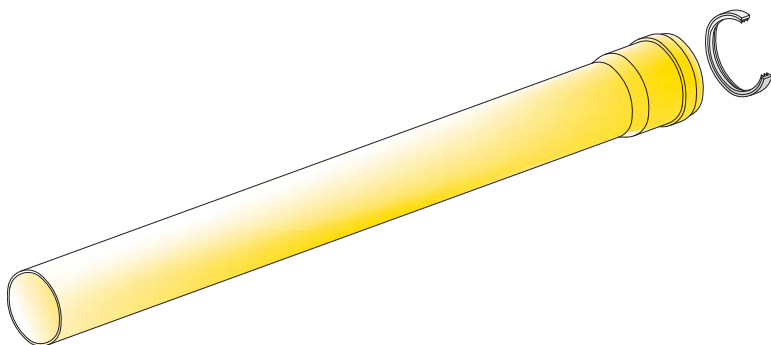
Rozdeľovač s manžetou (ku kotlu 60/100)



Obj. kód	12111
Dĺžka	141 mm
Skratka	BB011266

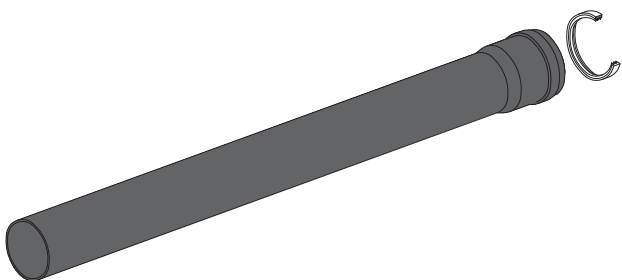
Komponenty ø80 PP

Predĺženie ø 80



Obj. kód	Dĺžka	Skratka
7469	109 mm	BB01136
9600	250 mm	BB011004
4666	500 mm	BB011005
6141	1000 mm	BB011006
7885	2000 mm	BB011061

Predĺženie ø 80 UV odolné



Obj. kód	Dĺžka	Skratka
13902	500 mm	BN011005
13903	1000 mm	BN011006
13904	2000 mm	BN011061

RegulusFLEX

ø60/100

ø80/125

ø60

ø80

ø100

ø125

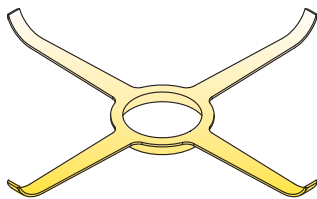
Kaskády ø125

Kaskády ø160

Príslušenstvo

Komponenty ø80 PP

Vystreďovací diel do komína



Iba ohybné PP rúrky

Obj. kód 7419

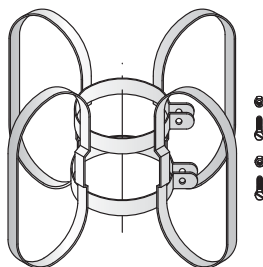
Skratka BN011091

Iba pre pevné PP rúrky

Obj. kód 15419

Skratka BN011385

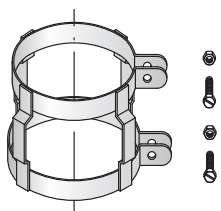
Vystreďovací diel do komína - nerez



Obj. kód 1961

Skratka A1012005

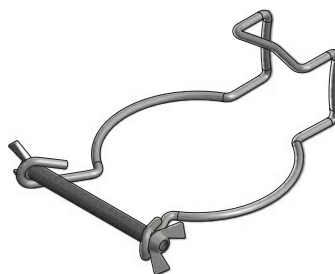
Spona do komína



Obj. kód 2189

Skratka A1012006

Spona do komína, drôt



Obj. kód 15421

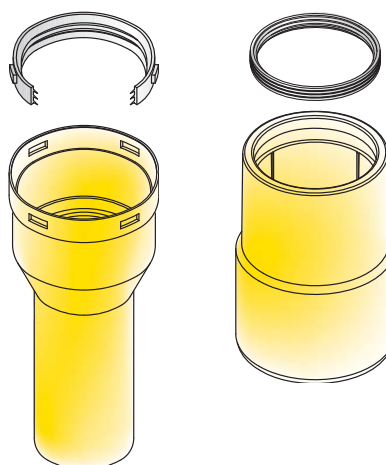
Skratka A1011133

Redukcia asymetrická, pre vodorovnú montáž



Obj. kód	Priemery	Skratka
16023	ø 60/80 M/F	BB011519
16034	ø 80/100 M/F	BB005195

Redukcia



Obj. kód	Dĺžka	Priemery	Skratka
7943	134 mm	60M/80F	BB011012
7470	115 mm	80M/60F	BB011084

Komponenty ø80 PP

Koleno 45° ø80



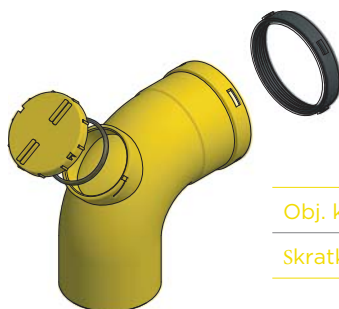
Obj. kód	6142
Skratka	BB011372

Koleno 90° ø80



Obj. kód	6143
Skratka	BB011371

Koleno 90° ø80 inšpekčný otvor



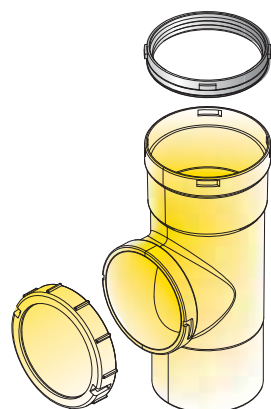
Obj. kód	12755
Skratka	BB011374

Koleno 90° ø80 s odberom



Obj. kód	7652
Skratka	BB011373

Vsuvka ø80 s inšpekčným otvorom kruhovým



Obj. kód	11511
Dĺžka	210 mm
Skratka	BB011094

Koleno 45° ø80 s inšpekčným otvorom



Obj. kód	17385
Skratka	BB011637

RegulusFLEX

ø60/100

ø80/125

ø60

ø80

ø100

ø125

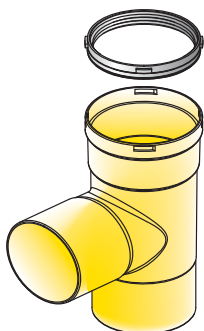
Kaskády ø125

Kaskády ø160

Príslušenstvo

Komponenty ø80 PP

T-kus ø 80 do komína



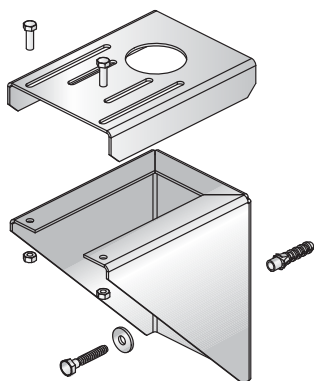
Obj. kód	7424
Dĺžka	210 m
Skratka	BB011093

Viečko pre odvod kondenzátu pre T-kus ø 80



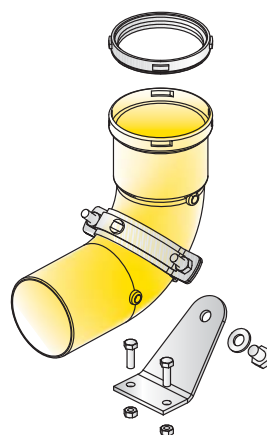
Obj. kód	7425
Skratka	A1012064

Držiak do komína pre T-kus



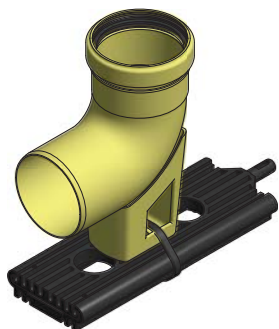
Obj. kód	8202
Skratka	A5012034

Koleno pätné ø 80 vrátane držiaka do komína

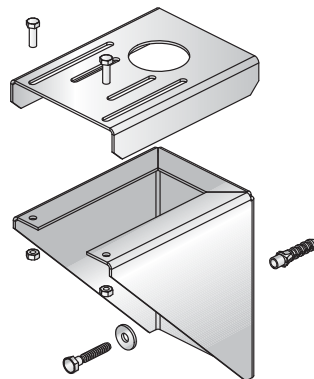


Obj. kód	8201
Skratka	A5012123

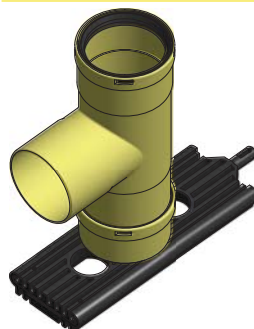
Koleno 90° ø 80, vrátane držiaka do komína



Obj. kód	11954
Skratka	A1012122



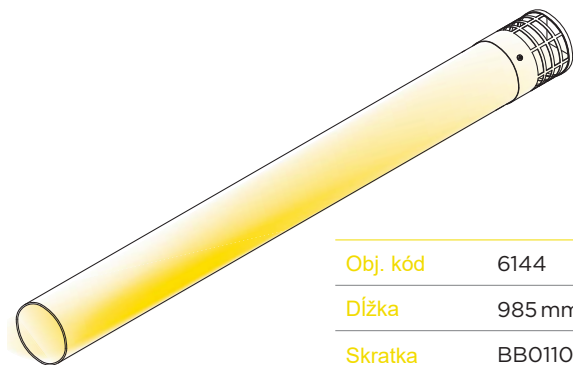
T-kus ø 80, vrátane viečka a držiaka do komína



Obj. kód	11955
Skratka	A1012097

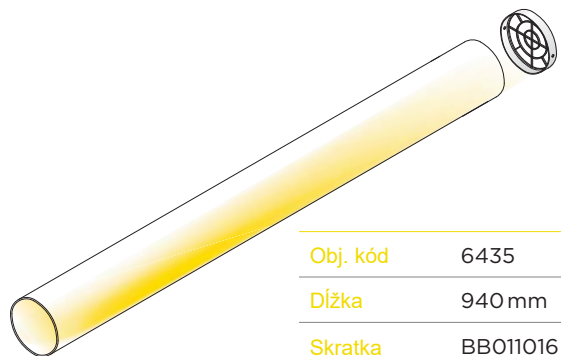
Komponenty ø80 PP

Rúrka výdušná ø 80



Obj. kód	6144
Dĺžka	985 mm
Skratka	BB011017

Rúrka sacia ø 80



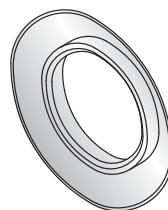
Obj. kód	6435
Dĺžka	940 mm
Skratka	BB011016

Priechodka vnútorná ø 80



Obj. kód	1020
Skratka	A1011403

Priechodka vonkajšia ø 80



Obj. kód	1021
Skratka	A1011408

RegulusFLEX

ø 60/100

ø 80/125

ø 60

ø 80

ø 100

ø 125

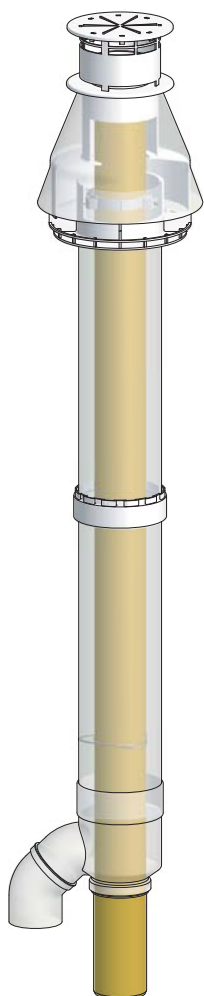
Kaskády ø 125

Kaskády ø 160

Príslušenstvo

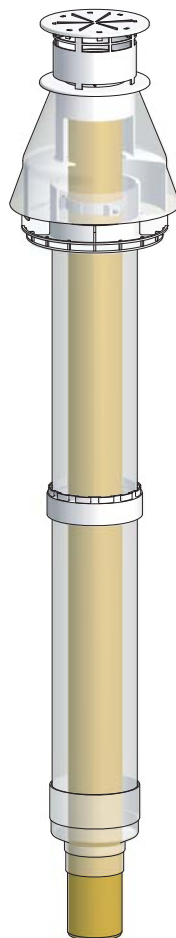
Komponenty ø80 PP

Komín 2x 80, priechod strechou 125 mm - čierny



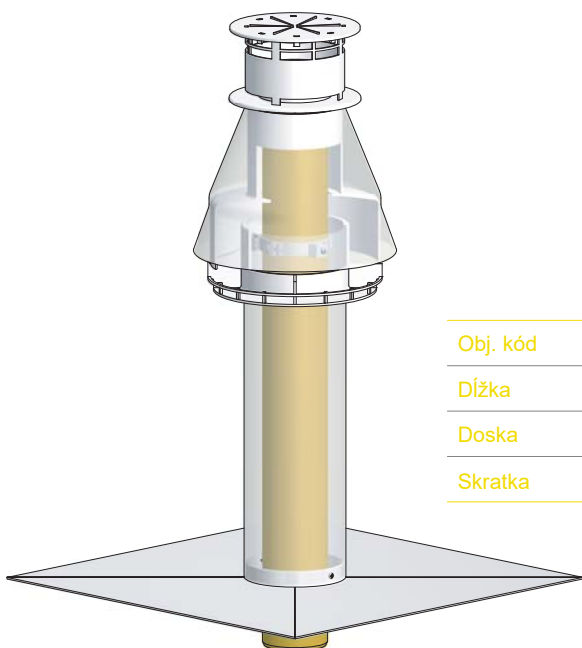
Obj. kód	11257
Dĺžka	1330 mm
Skratka	A5023167

Komín 1x 80, priechod strechou 125 mm - čierny



Obj. kód	11258
Dĺžka	1383 mm
Skratka	A5023168

Komín pre výfuk s krycou doskou - čierny



Obj. kód	11259
Dĺžka	665,5 mm
Doska	500x500 mm
Skratka	A5023169

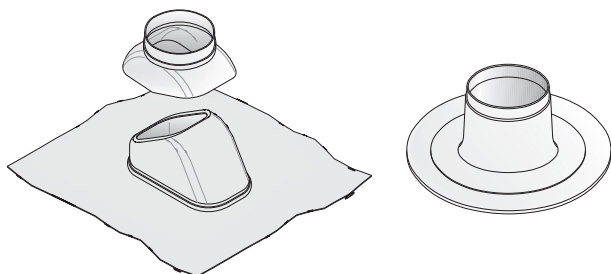
Komponenty ø80 PP

Priechodka strechou ø 125

- tvarovateľný Al. plech, 18-44°

šikmá

rovná



Obj. kód	Farba	Skratka	Typ
8014	čierna	A5025036	šikmá
10489	červená	A6025036	šikmá
363	čierna	A5025001	rovná

Komínová hlavica s krycou doskou na komín (35x35 cm) pre pevné rúry vrátane spony



Obj. kód	16128
Skratka	A5025064

Rúrka ukončovacia ø 80, UV odolná



Obj. kód	11302
Dĺžka	500 mm
Skratka	PPRS58

Koncovka na komínové teleso



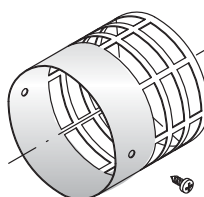
Obj. kód	8555
Skratka	PPSAS8

Koncovka sania čierna ø 80-100



Obj. kód	12120
Skratka	ZUAV52

Koncovka ø 80 - výfuk nerez kôš



Obj. kód	4754
Skratka	A1011154

Koncovka ø 80 pre komín - iba výdych

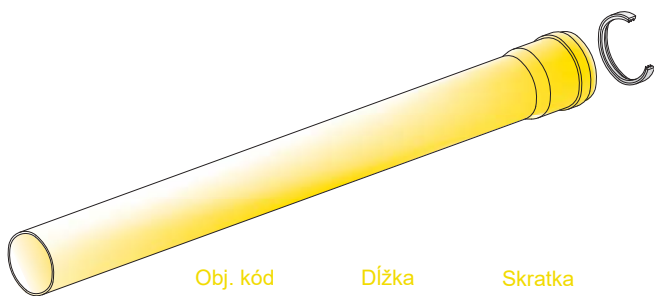


Obj. kód	14693
Skratka	A5023138

System odťahu spalín ø 100

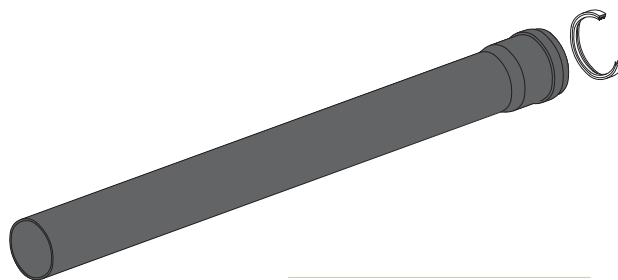
Komponenty ø100 PP

Predĺženie ø 100



Obj. kód	Dĺžka	Skratka
8211	500 mm	BB005019
8212	1000 m	BB005020

Predĺženie 1m, UV odolné



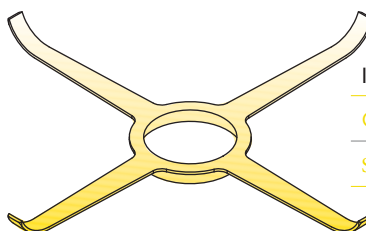
Obj. kód	15405
Skratka	BN005020

Redukcia ø 80 na ø 100



Obj. kód	8441
Dĺžka	120 mm
Skratka	BB005029

Vystreďovací diel do komína



Iba ohybné PP rúrky

Obj. kód	7001
Skratka	BN005024

Iba pre pevné PP rúrky

Obj. kód	15420
Skratka	BN005143

Redukcia asymetrická, pre vodorovnú montáž



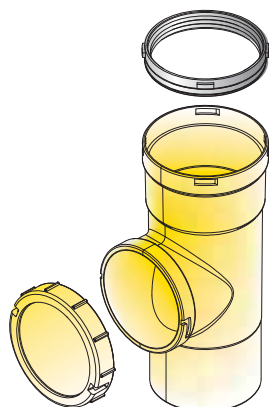
Obj. kód	Priemery	Skratka
16034	ø 80/100 M/F	BB005195
16035	ø 100/125 M/F	BB015118

Koleno 90° ø 100 s kontrolným otvorom



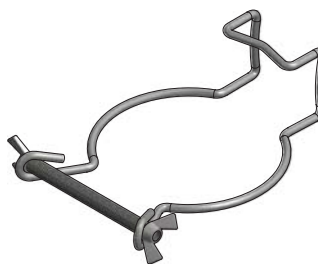
Obj. kód	12472
Skratka	BB005073

Vsuvka ø 100 s inšpekčným otvorom kruhovým



Obj. kód	14988
Dĺžka	250 mm
Skratka	BB005129

Spona do komína, drôt



Obj. kód	15422
Skratka	A1015294

Komponenty ø100 PP

Koleno 45° ø100



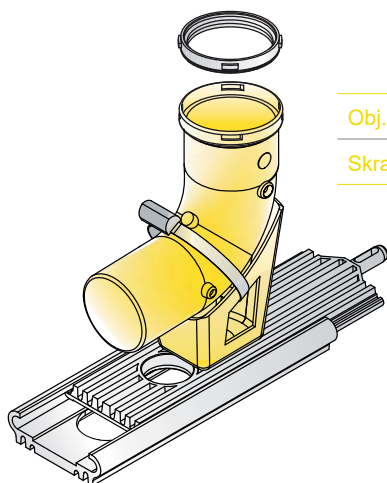
Obj. kód	8209
Skratka	BB005017

Koleno 90° ø 100



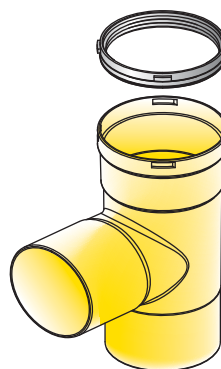
Obj. kód	8210
Skratka	BB005190

Koleno pätné 90° ø 100, vrátane držiaka do komína



Obj. kód	12409
Skratka	A1012093

T-kus ø 100 do komína



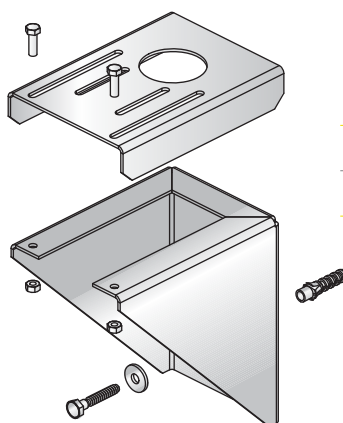
Obj. kód	8214
Dĺžka	210 mm
Skratka	BB005022

Viečko pre odvod kondenzátu pre T-kus ø 100



Obj. kód	7005
Skratka	BB005077

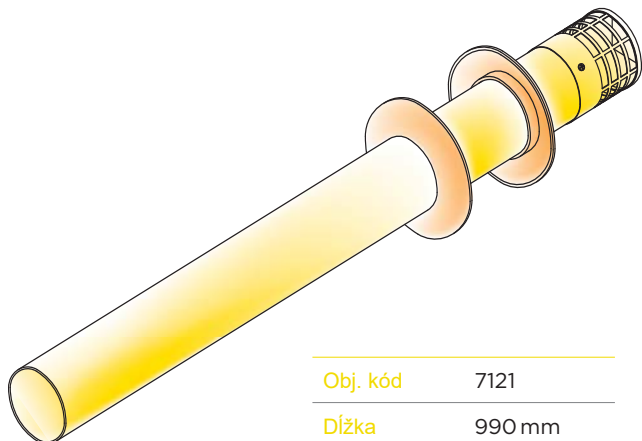
Držiak do komína pre T-kus



Obj. kód	8202
Skratka	A5012034

Komponenty ø100 PP

Rúrka do steny ø 100- výdych



Obj. kód	7121
Dĺžka	990 mm
Skratka	BB005034

Komín ø 100 pre výfuk priamo na škridlu s otvorom ø 100 mm



Obj. kód	12410
Dĺžka	723 mm
Skratka	A5023177

Komínová hlavica s krycou doskou na komín (35x35 cm) pre pevné rúrky vrátane spony

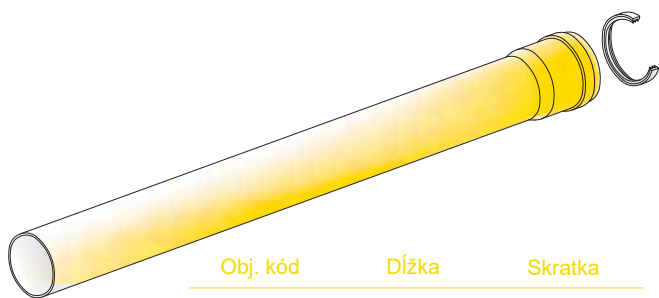


Obj. kód	16129
Skratka	A5025065

SYSTÉM ODŤAHU SPALÍN Ø 125 PP

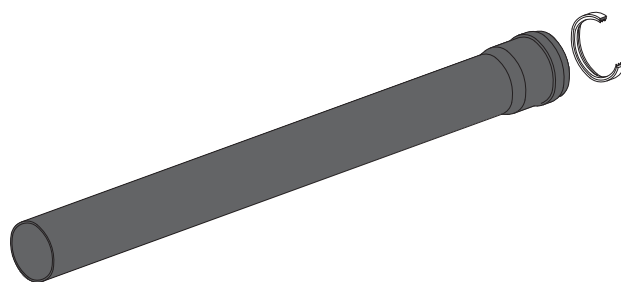
Komponenty Ø125 PP

Predĺženie Ø 125



Obj. kód	Dĺžka	Skratka
9683	500 mm	BB015005
9684	1000 mm	BB015001
14547	2000 mm	BB015014

Predĺženie 1m, UV odolné



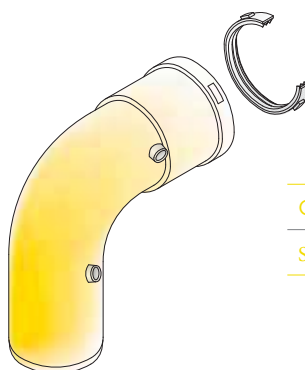
Obj. kód	15406
Skratka	BN015001

Koleno 45° Ø 125



Obj. kód	9672
Skratka	BB015006

Koleno 90° Ø 125



Obj. kód	9671
Skratka	BB015000

Redukcia Ø 100 na Ø 125



Obj. kód	14550
Dĺžka	120 mm
Skratka	BB015032

Redukcia asymetrická, pre vodorovnú montáž



Obj. kód	Priemery	Skratka
16035	Ø 100/125 M/F	BB015118
16024	Ø 125/160 M/F	BB016072

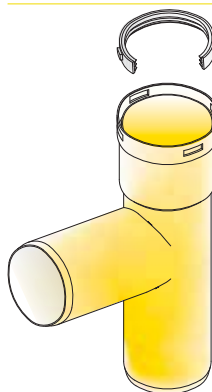
Komponenty ø125 PP

Koleno 90° ø 125



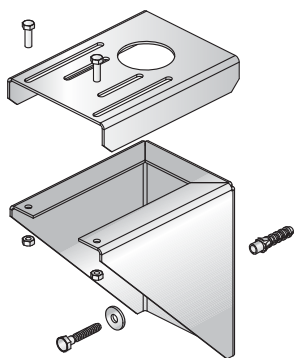
Obj. kód	14553
Skratka	BB015037

T-kus ø 125 do komína



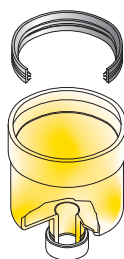
Obj. kód	14548
Dĺžka	245 m
Skratka	BB015018

Držiak do komína pre T-kus



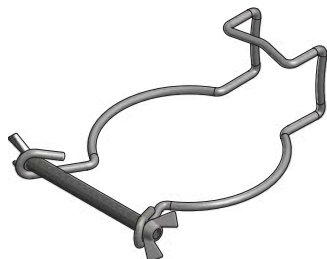
Obj. kód	8202
Skratka	A5012034

Viečko pre T-kus ø 125 pre odvod kondenzátu



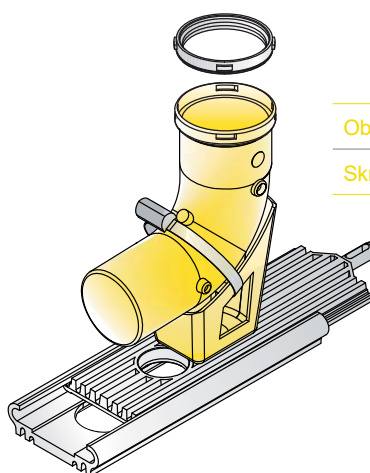
Obj. kód	14574
Skratka	BB015041

Spona do komína, drôt



Obj. kód	15423
Skratka	A1018086

Koleno 90° ø 125, vrátane držiaka do komína



Obj. kód	14546
Skratka	A1012094

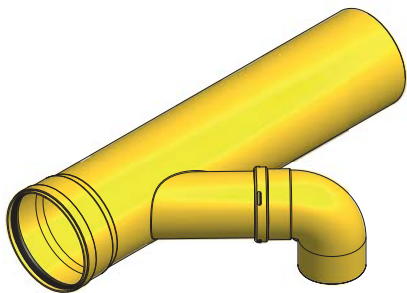
Komínová hlavica s krycou doskou na komín (35x35 cm) pre pevné rúrky vrátane spony



Obj. kód	16130
Skratka	A5025066

Komponenty pre kaskády ø125 PP

Predĺženie ø 125 pre kaskády
s odbočkou 45° a s kolenom



Obj. kód	9675
Dĺžka	670 mm
Skratka	BB01510

Vsuvka ø 80/100 pre kaskády,
vrátane spätnej klapky



Obj. kód	9682
Skratka	BB005065

Viečko ø 125 pre odvod kondenzátu + zátka



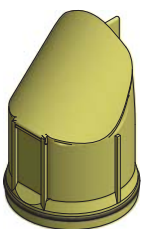
Obj. kód	10218
Skratka	BB015015

Sifón pre kondenzát s guľičkou vrátane hadice, rohový



Obj. kód	9689
Skratka	B1003070

Spätná klapka ø 80 pre kaskády



Obj. kód	14567
Skratka	BB011377

RegulusFLEX

ø60/100

ø80/125

ø60

ø80

ø100

ø125

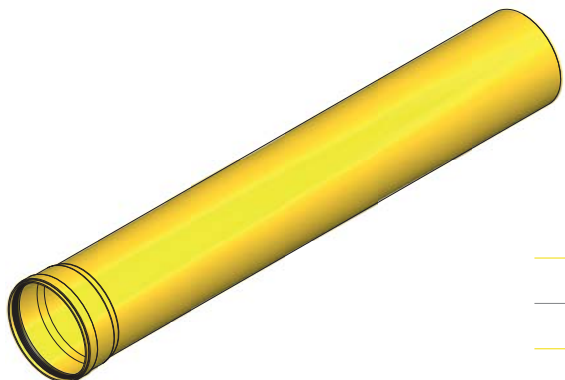
Kaskády ø125

Kaskády ø160

Príslušenstvo

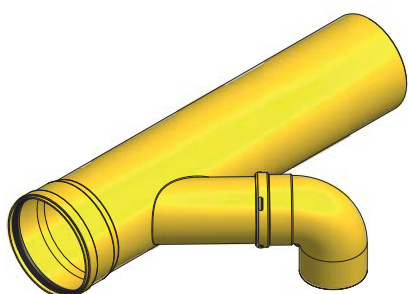
Komponenty pre kaskády ø 160 PP

Predĺženie ø 160



Obj. kód	Dĺžka	Skratka
9685	500 mm	BB016005
9686	1000 mm	BB016001

Predĺženie ø 160 pre kaskády s odbočkou 45°, s kolenom



Obj. kód	9676
Dĺžka	670 mm
Skratka	BB016009

Vsuvka ø 80/100 pre kaskády, vrátane spätnej klapky



Obj. kód	9682
Skratka	BB005065

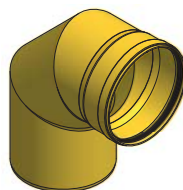
Komponenty pre kaskády ø160 PP

Koleno 45° ø 160



Obj. kód	9674
Skratka	BB016018

Koleno 90° ø 160



Obj. kód	9673
Skratka	BB016017

Redukcia ø 125/160 M/F asymetrická, pre vodorovnú montáž



Obj. kód	16024
Skratka	BB016072

Sifón pre kondenzát s guľičkou vrátane hadice, rohový



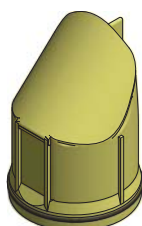
Obj. kód	9689
Skratka	B1003070

Viečko ø 160 pre odvod kondenzátu + zátka



Obj. kód	10219
Skratka	BB016020

Spätná klapka ø 80 pre kaskády



Obj. kód	14567
Skratka	BB011377

RegulusFLEX

ø60/100

ø80/125

ø60

ø80

ø100

ø125

Kaskády ø125

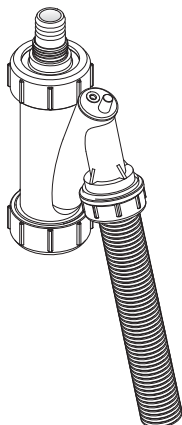
Kaskády ø160

Kaskády ø160

Príslušenstvo

Príslušenstvo

Sifón pre kondenzát s guľičkou vrátane hadice



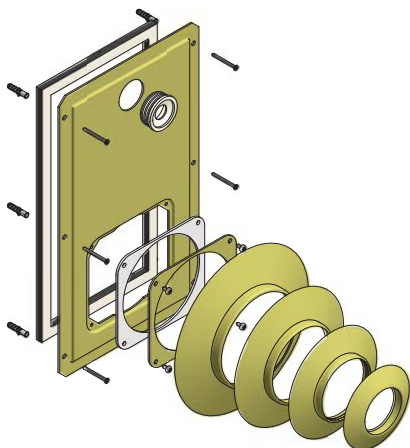
Obj. kód	6123
Skratka	B1003057

Pasta silikónová 250g



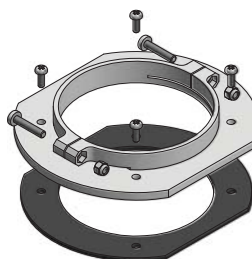
Obj. kód	10280
Skratka	SCIVTU0250

Dvierka komínové ø 60,80,100,125



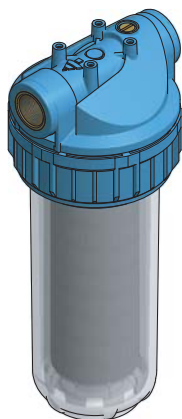
Obj. kód	15849
Skratka	A2012233

Príruba ø 100 ku kotlu, zväčšená NYLON samostatná



Obj. kód	8459
Skratka	BBO05035

Filter



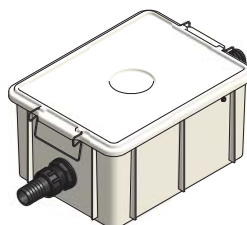
Obj. kód	
13899	neutralizačný filter
13898	náhradná náplň

Tesniaci krúžok ø 100 plochý, pod prírubu plastovú



Obj. kód	10067
Skratka	GNE10011

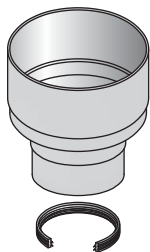
Box pre neutralizáciu kondenzátu vrátane náplne



Obj. kód	
14432	samostatný box
14506	box vrátane čerpadla

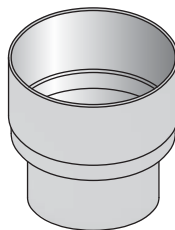
Náhradné diely

Redukcia ku komínu 125/80



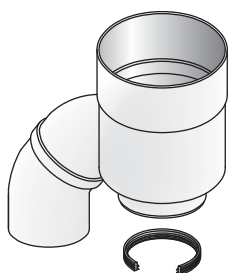
Obj. kód	4113
Skratka	A5025004

Redukcia ku komínu 125/100



Obj. kód	3137
Skratka	A5025005

Redukcia ku komínu 125/2× 80



Obj. kód	3136
Skratka	A5025006

RegulusFLEX

ø60/100

ø80/125

ø60

ø80

ø100

ø125

Kaskády ø125

Kaskády ø160

Príslušenstvo

Tesniace krúžky

Tesniaci krúžok pre ohybný systém odťahu spalín RegulusFLEX



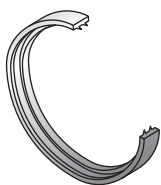
Obj. kód	Priemer	Skratka
15951	60	A1013355
15952	80	A1011192
15953	100	A1015322
15954	125	A1018098

Tesniaci krúžok 1 brit



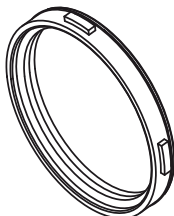
Obj. kód	Priemer	Farba	Skratka	Poznámka
13047	80	čierna	A10111057	

Tesniaci krúžok 2 brity



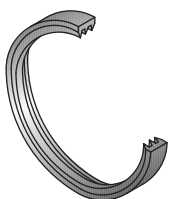
Obj. kód	Priemer	Farba	Skratka	Poznámka
9058	60	čierna	A1013251	pre ohybné ø 60
9616	100	čierna	A1015059	pre ohybné ø 100
6434	100	šedá	A1015165	pre sanie 60/100
14604	125	čierna	A1018063	
6462	125	šedá	A1018041	pre sanie 80/125
12778	160	čierna	9.MGN16001	pre BB016001

Tesniaci krúžok 2 brity s výstupkami



Obj. kód	Priemer	Farba	Skratka	Poznámka
10601	125	biela	A1018071	pre sanie 80/125

Tesniaci krúžok 3 brity



Obj. kód	Priemer	Farba	Skratka	Poznámka
4671	60	čierna	A1013020	
7449	80	čierna	A1011883	aj pre ohybné ø 80

Tesniaci krúžok 3 brity s výstupkami

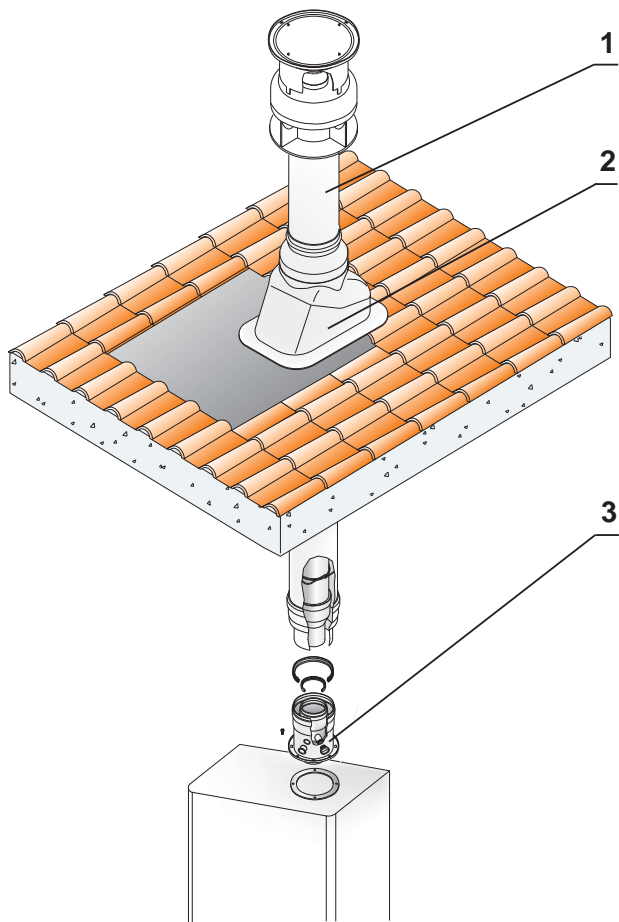


Obj. kód	Priemer	Farba	Skratka	Poznámka
4672	60	čierna	A1013184	
4668	80	čierna	A1011500	
9615	100	čierna	A1015208	
14605	125	čierna	A1018064	

System odťahu spalín ø 60/100

Príklad inštalácie

Zvislé vyústenie, sanie komínom



1 - 305
A5021000

Komín ø 60/100

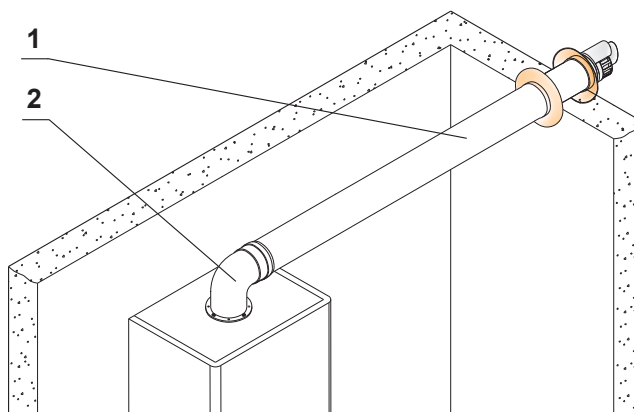
2 - 8014
A5205036

Priechodka strechou šikmá - Al. plech

3 - 8460
A2001113

Príruba ø 60/100 s odbermi a odvodom kondenzátu, otočná, zväčšená

Vodorovné vyústenie, sanie cez stenu



1 - 8223
A20011107

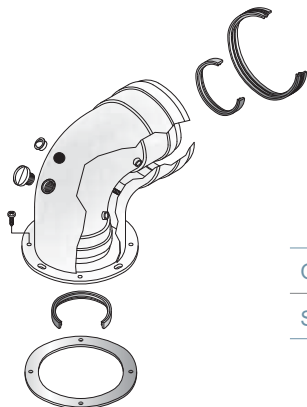
Rúrka ø 60/100 do steny - plech,
kónická koncovka

2 - 8515
A20011114

Koleno ø 60/100, 90°, s prírubou

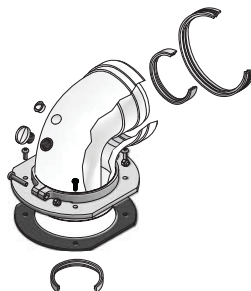
Komponenty ø 60/100

Koleno 90° ø 60/100 s přírubou, odberné otvory



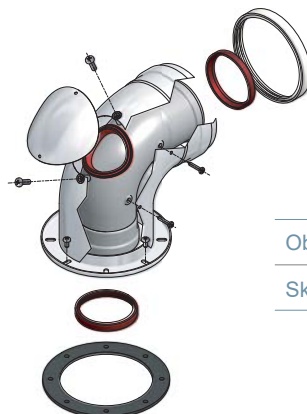
Obj. kód	7486
Skratka	A2001879

Koleno 90° ø 60/100 so zvětšenou plastovou přírubou, odberné otvory



Obj. kód	8515
Skratka	A20011114

Koleno 90° ø 60/100 so zvětšenou přírubou a inšpekčným otvorom



Obj. kód	14311
Skratka	A2007065

ø 60/100

ø 80/125

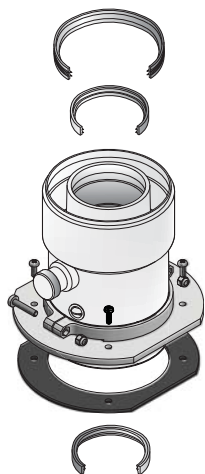
ø 80

ø 100

Príslušenstvo

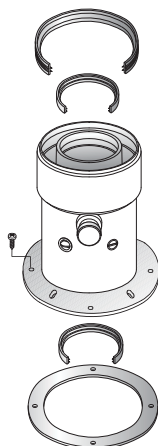
Komponenty ø 60/100

Príruba ø 60/100 s odbermi a odvodom kondenzátu, otočná, zväčšená



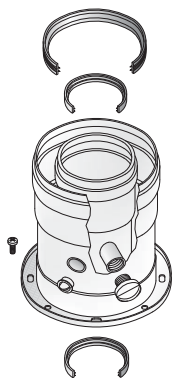
Obj. kód	8460
Dĺžka	150,6 mm
Skratka	A20011113

Príruba ø 60/100 s odbermi a odvodom kondenzátu, zväčšená



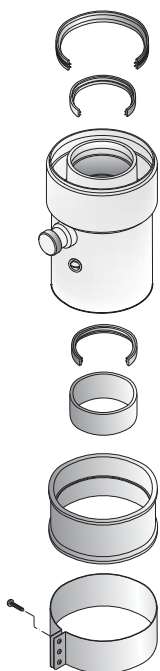
Obj. kód	8224
Dĺžka	151,6 mm
Skratka	A20011097

Príruba ø 60/100 s odbermi



Obj. kód	1057
Dĺžka	120 mm
Skratka	A2001755

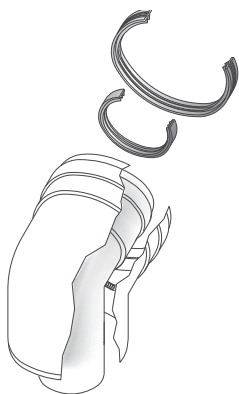
Prechod ku kotlu ø 60/100, 1x manžeta, odbery, odvod kondenzátu, násuvný



Obj. kód	8225
Dĺžka	150 mm
Skratka	A20011127

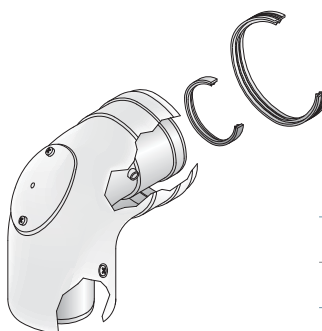
Komponenty ø 60/100

Koleno 45° ø 60/100



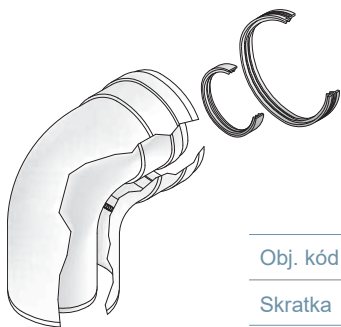
Obj. kód	9092
Skratka	A20011289

Koleno 90° ø 60/100, inšpekčný otvor



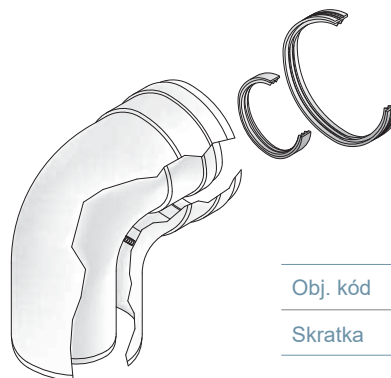
Obj. kód	8431
Skratka	A2001839

Koleno 90° ø 60/100 liate



Obj. kód	2078
Skratka	A2001844

Koleno 90° ø 60/100



Obj. kód	7478
Skratka	A2001699

ø 60/100

ø 80/125

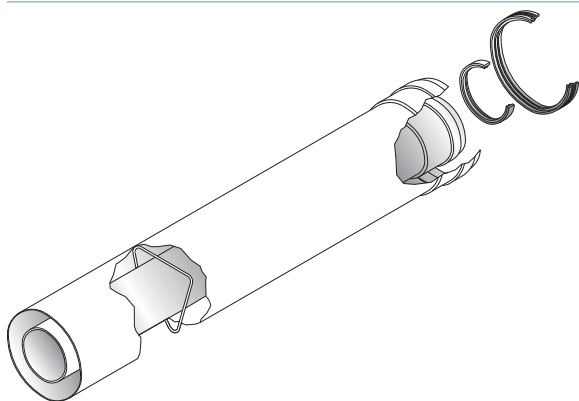
ø 80

ø 100

Príslušenstvo

Komponenty ø 60/100

Predĺženie ø 60/100



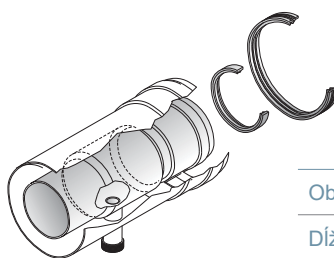
Obj. kód	Dĺžka	Skratka	Materiál
9594	250 mm	A2007000	Al/plech
4116	500 mm	A2001113	Al/Al
1888	500 mm	A2007001	Al/plech
4115	1000 mm	A2001114	Al/Al
7636	1000 mm	A2007002	Al/plech

Vsuvka ø 60/100 pre odvod kondenzátu, zvislá



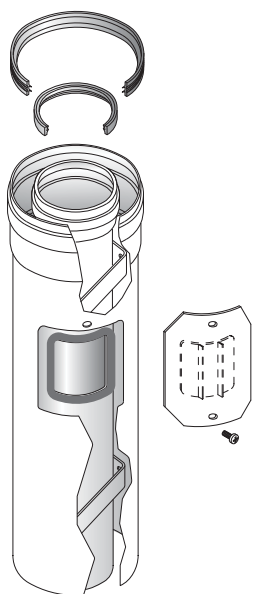
Obj. kód	4663
Dĺžka	150 mm
Skratka	A2001244

Vsuvka ø 60/100 pre odvod kondenzátu, vodorovná



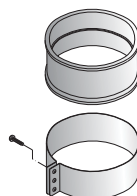
Obj. kód	5429
Dĺžka	175 mm
Skratka	A2001142

Vsuvka ø 60/100 s inšpekčným otvorom



Obj. kód	8433
Dĺžka	330 mm
Skratka	A2001609

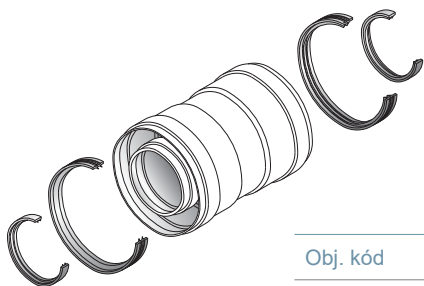
Spona ø 100 s manžetou



Obj. kód	5911
Skratka	A2007002

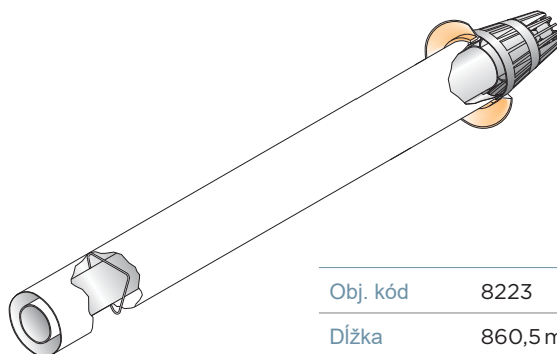
Komponenty ø 60/100

Spojka ø 60/100



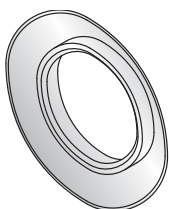
Obj. kód	2161
Dĺžka	135 mm
Skratka	A2001122

Rúrka do steny ø 60/100, kónická koncovka



Obj. kód	8223
Dĺžka	860,5 mm
Skratka	A20011107

Priechodka ø 100 vonkajšia



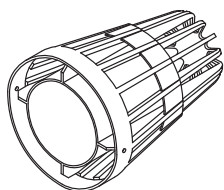
Obj. kód	1184
Skratka	A1015358

Priechodka ø 100 vnútorná



Obj. kód	1081
Skratka	A1015356

Koncovka ø 100 sánie/výfuk - kónická



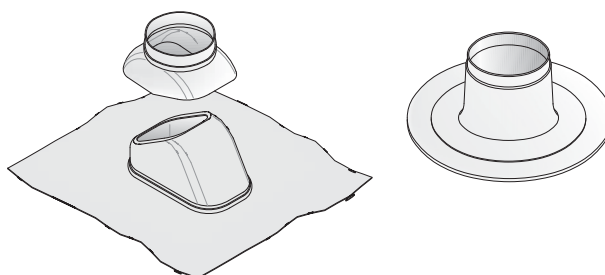
Obj. kód	3217
Skratka	A1001504

Priechodka strechou ø 125

- tvarovateľný Al. plech, 18-44°

šikmá

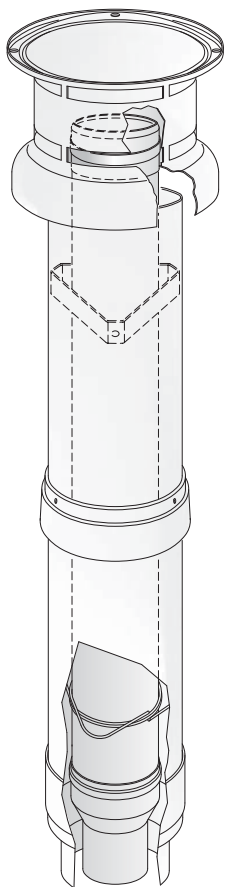
rovná



Obj. kód	Farba	Skratka	Typ
8014	čierna	A5025036	šikmá
10489	červená	A6025036	šikmá
363	čierna	A5025001	rovná

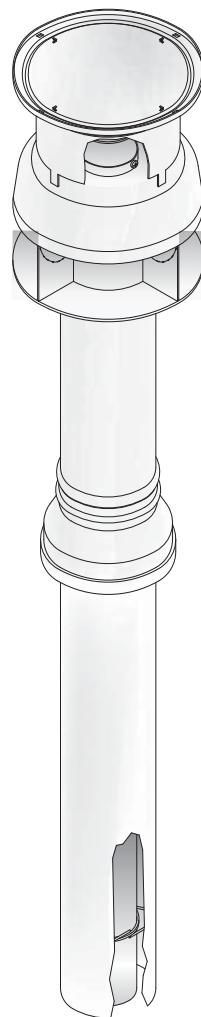
Komponenty ø 60/100

Komín, čierny ø 80/125
s redukcíou na ø 60/100



Obj. kód	305
Dĺžka	1143 mm
Skratka	A5021000

Komín ø 60/100 priamo
pre škridlu s otvorom, čierny

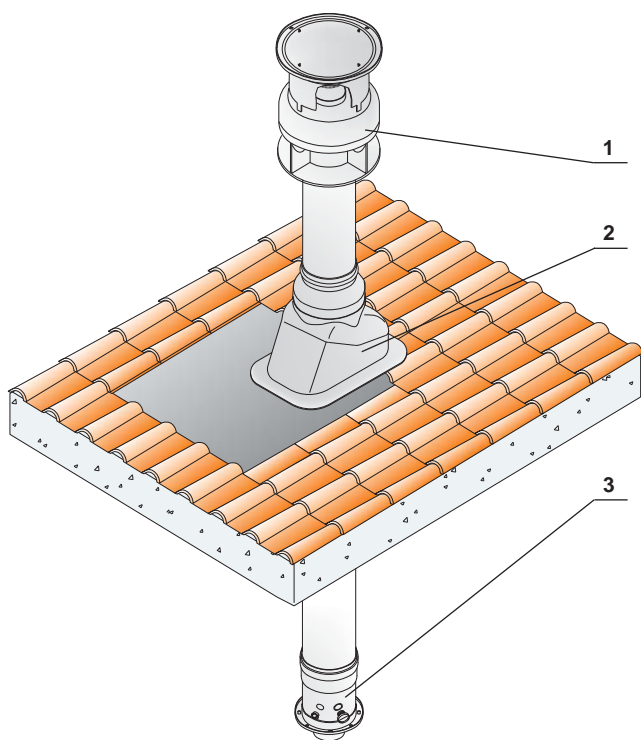


Obj. kód	5752
Dĺžka	1000 mm
Skratka	A5023061

SYSTÉM ODŤAHU SPALÍN Ø 80/125

Príklad inštalácie

Zvislé vyústenie, sanie komínom



1 - 175 A5021001	Komín Ø80/125
2 - 8014 A5025002	Priechodka strechou šikmá - Al. plech
3 - 6006 A2005006	Príruba Ø60/100 na 80/125 s odvodom kondenzátu a odbermi

Ø60/100

Ø80/125

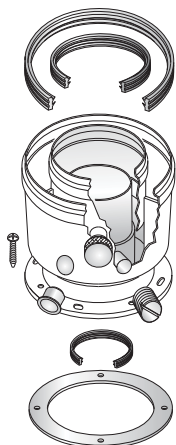
Ø80

Ø100

Príslušenstvo

Komponenty ø 80/125

Príruba ø 80/125 s odvodom kondenzátu a odbermi



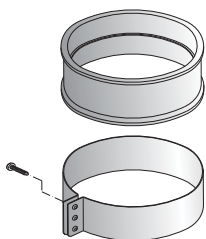
Obj. kód	6006
Dĺžka	141 mm
Skratka	A2009070

Redukcia z ø 60/100 na ø 80/125



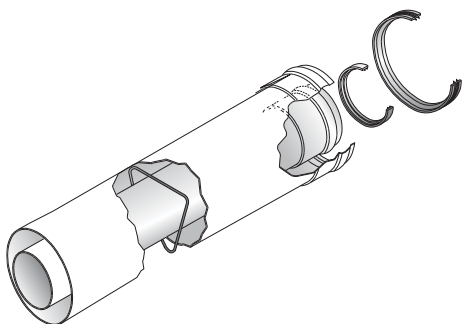
Obj. kód	6009
Dĺžka	170 mm
Skratka	A2005037

Spona s manžetou



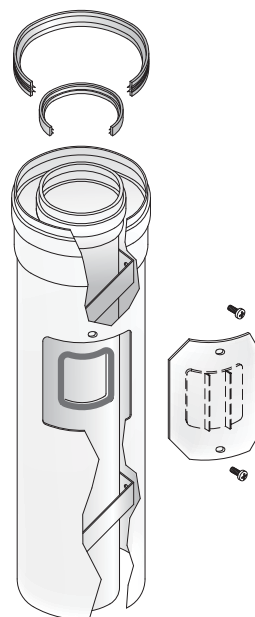
Obj. kód	Priemer	Skratka
5911	ø100	A2007002
995	ø125	A2018010

Predĺženie ø 80/125



Obj. kód	Dĺžka	Skratka
7002	500 mm	A2009017
1698	1000 mm	A2009018

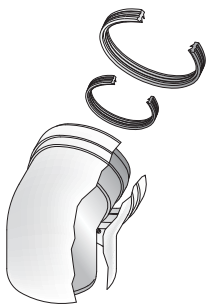
Vsuvka ø 80/125 s inšpekčným otvorom



Obj. kód	8434
Dĺžka	310 mm
Skratka	A2005149

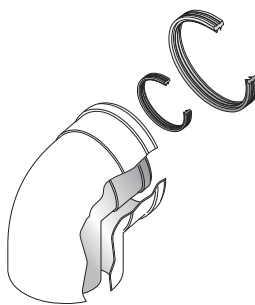
Komponenty ø 80/125

Koleno 45° ø 80/125



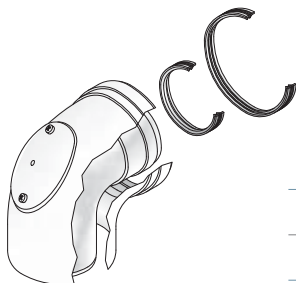
Obj. kód	6007
Skratka	A2005019

Koleno 90° ø 80/125



Obj. kód	5583
Skratka	A2005018

Koleno 90° ø 80/125, inšpekčný otvor



Obj. kód	8432
Skratka	A2005120

ø 60/100

ø 80/125

ø 80

ø 100

Príslušenstvo

Komponenty ø 80/125

Priechodka ø 125 vonkajšia aj vnútorná



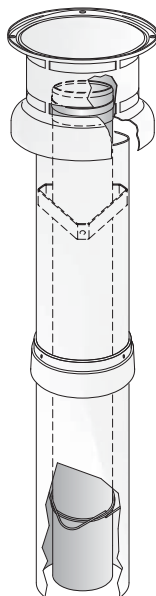
Obj. kód	3776
Skratka	A1018112

Komín ø 80/125 protikondenzačný, čierny



Obj. kód	11795
Dĺžka	1203,5 mm
Skratka	A5023183

Komín ø 80/125 čierny



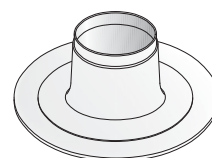
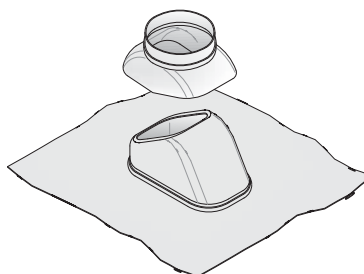
Obj. kód	175
Dĺžka	1063 mm
Skratka	A5021001

Priechodka strechou ø 125

- tvarovateľný Al. plech, 18-44°

šikmá

rovná

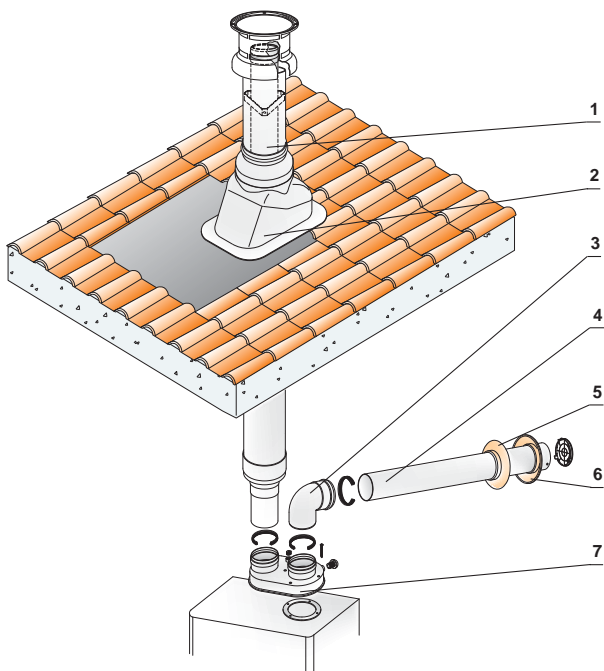


Obj. kód	Farba	Skratka	Typ
8014	čierna	A5025036	šikmá
10489	červená	A6025036	šikmá
363	čierna	A5025001	rovná

System odťahu spalín ø 80

Príklad inštalácie

Zvislé vyústenie, sanie cez stenu



1 - 1303 A5021003	Komín ø 80 - pre výfuk
2 - 8014 A5205036	Priechodka strechou šikmá Al. plech
3 - 2096 A2011122	Koleno ø 80, 90°
4 - 2101 A2011012	Rúrka ø 80, sacia
5 - 1020 A1011403	Priechodka vnútorná
6 - 1021 A1011408	Priechodka vonkajšia
7 - 2098 A2011097	Rozdeľovač ø 80 s odbermi

ø 60/100

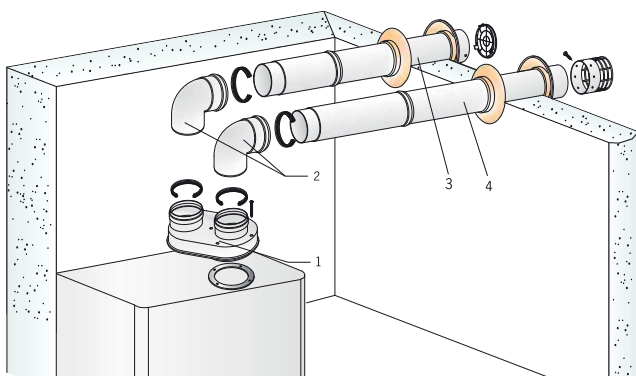
ø 80/125

ø 80

ø 100

Príslušenstvo

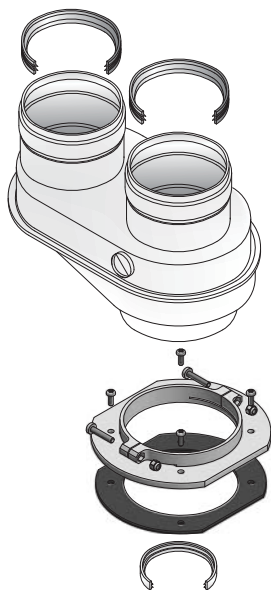
Vodorovné vyústenie, sanie cez stenu



1 - 2098 A2011097	Rozdeľovač ø 80 s odbermi
2 - 2096 A2011122	Koleno ø 80, 90°
3 - 2101 A2011012	Rúrka ø 80 sacia
4 - 2100 A2011008	Rúrky ø 80 výdych

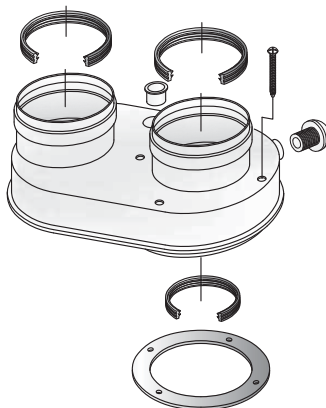
Komponenty ø 80

Rozdeľovač s odbermi - DAGAS - zväčšená otočná príruha



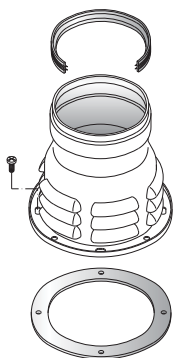
Obj. kód	7474
Dĺžka	139 mm
Skratka	A2011594

Rozdeľovač s odbermi (na skrutky)



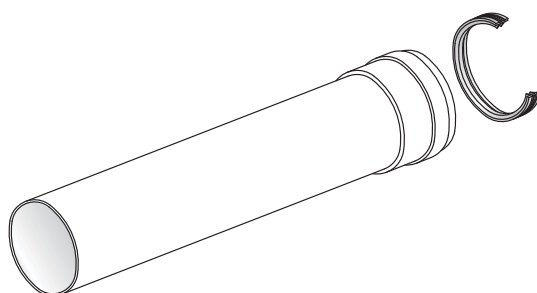
Obj. kód	2098
Dĺžka	90 mm
Skratka	A2011097

Príruha ø 60/100 na výdych ø 80, sanie z miestnosti



Obj. kód	4679
Dĺžka	110 mm
Skratka	A2001108

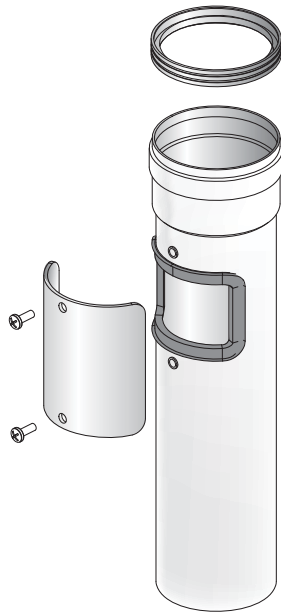
Predĺženie ø 80



Obj. kód	Dĺžka	Skratka
9599	250 mm	A2011030
1991	500 mm	A2011017
1990	1000 mm	A2011004
8784	1950 mm	A2011120

Komponenty ø 80

Vsuvka s inšpekčným otvorom ø 80



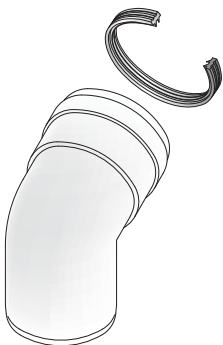
Obj. kód	2008
Dĺžka	310 mm
Skratka	A2011666

Koleno 90° ø 80 s inšpekčným otvorom



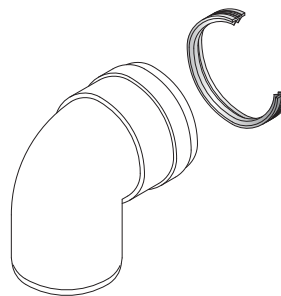
Obj. kód	2009
Skratka	A2011684

Koleno 45° ø 80



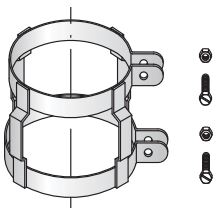
Obj. kód	2095
Skratka	A2011131

Koleno 90° ø 80



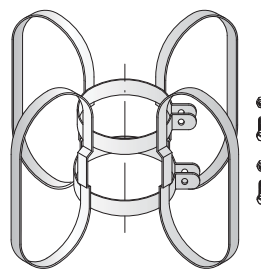
Obj. kód	2096
Skratka	A2011122

Spona do komína



Obj. kód	2189
Skratka	A1012006

Vystreďovací diel do komína - nerez



Obj. kód	1961
Skratka	A1012005

ø 60/100

ø 80/125

ø 80

ø 100

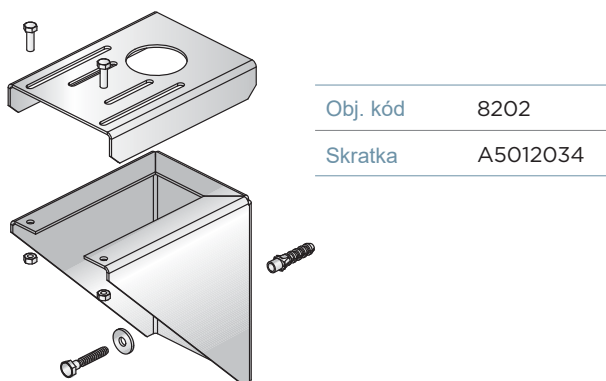
Príslušenstvo

Komponenty ø 80

T-kus ø 80 s odvodom kondenzátu do komína



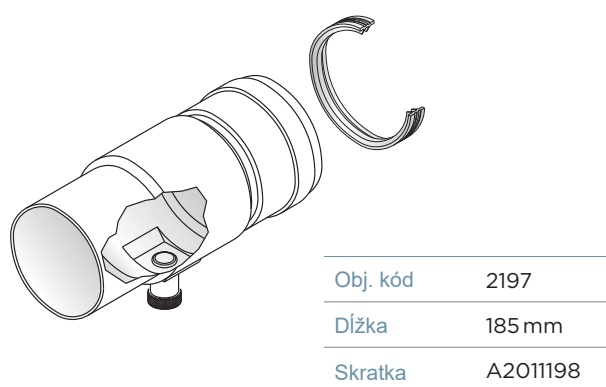
Držiak do komína pre T-kus



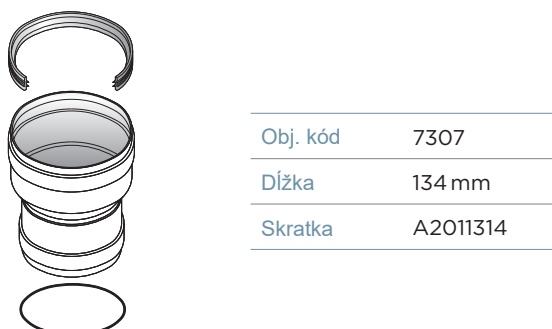
Vsuvka ø 80 pre odvod kondenzátu, zvislá



Vsuvka ø 80 pre odvod kondenzátu, vodorovná



Redukcia z ø57 na ø80 (F/F)

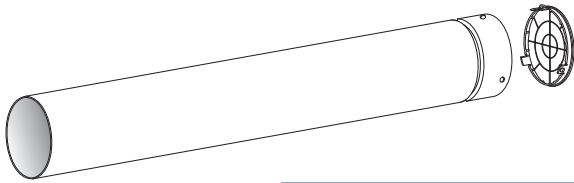


Spona ø 80 s manžetou - lak



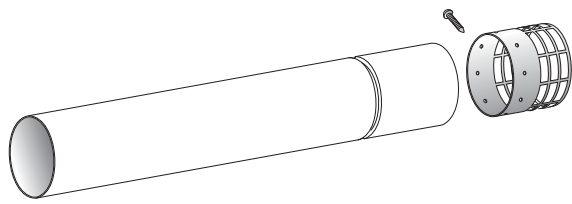
Komponenty ø 80

Rúrka sacia ø 80



Obj. kód	2101
Dĺžka	905 mm
Skratka	A2011012

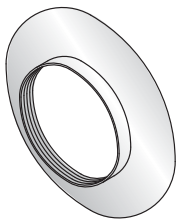
Rúrka výdušná ø 80



Obj. kód	Dĺžka	Skratka
2099	550 mm	A2011026
2100	1000 mm	A2011008
4118	1000 mm*	A2011526

* hr. 1,5mm

Priechodka ø 80 vnútorná



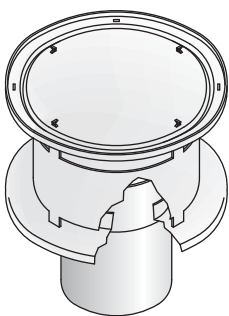
Obj. kód	1020
Skratka	A1011403

Priechodka ø 80 vonkajšia



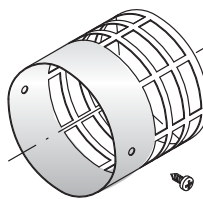
Obj. kód	1021
Skratka	A1011408

Koncovka ø 80 pre komín - iba výdych



Obj. kód	8167
Skratka	A5023012

Koncovka ø 80 - výfuk - nerez kôš



Obj. kód	4754
Skratka	A1011154

ø 60/100

ø 80/125

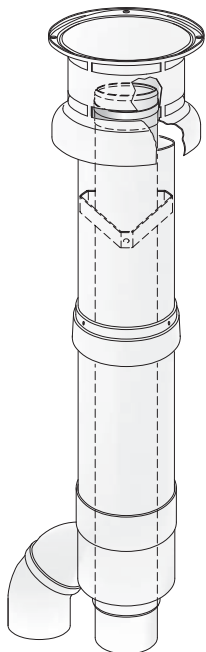
ø 80

ø 100

Príslušenstvo

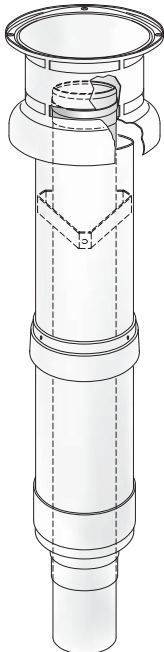
Komponenty ø 80

Komín, čierny 2x ø 80,
priechod strechou ø 125



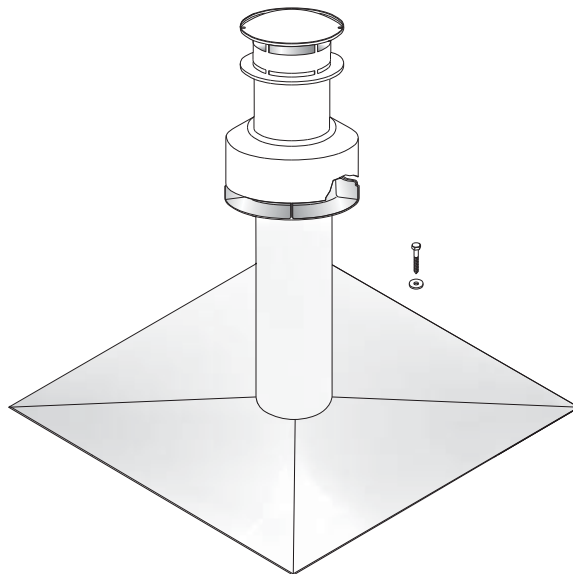
Obj. kód	3777
Dĺžka	1245 mm
Skratka	A5021002

Komín 1x ø 80,
priechod strechou ø 125 -
pre výfuk, čierny



Obj. kód	1303
Dĺžka	1245 mm
Skratka	A5021003

Komín s krycou doskou na komín



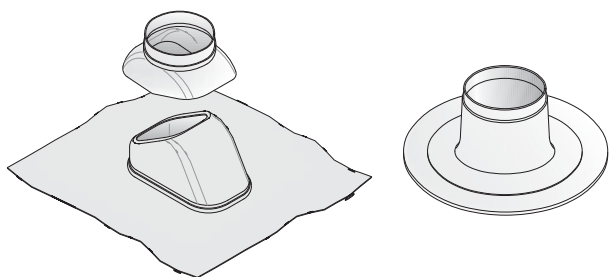
Obj. kód	10502
Dĺžka	664 mm
Doska	500x500 mm
Skratka	PTA5380

Priechodka strechou ø 125

- tvarovateľný Al. plech, 18-44°

šikmá

rovná

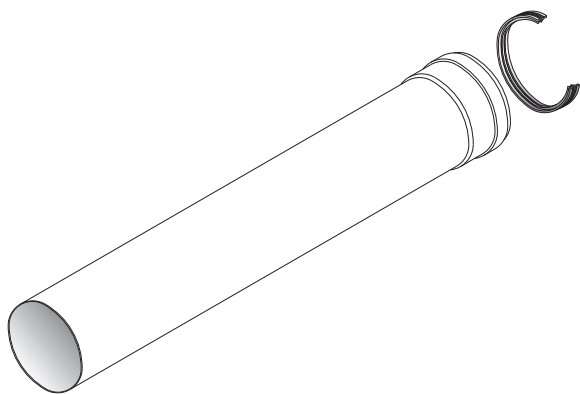


Obj. kód	Farba	Skratka	Typ
8014	čierna	A5025036	šikmá
10489	červená	A6025036	šikmá
363	čierna	A5025001	rovná

System odťahu spalín ø 100

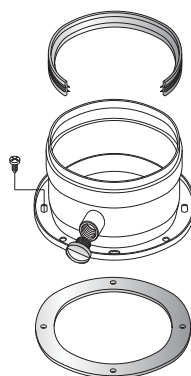
Komponenty ø 100

Predĺženie ø 100



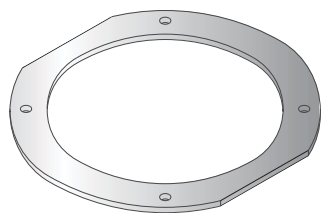
Obj. kód	Dĺžka	Skratka
2090	500 mm	A2105003
2092	1000 mm	A2015006

Príruba ø 100 ku kotlu s odberom - násuvný systém



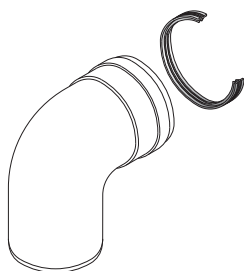
Obj. kód	7120
Dĺžka	62 mm
Skratka	A2015061

Tesniaci krúžok ø 100, plochý, pod prírubu plastovú



Obj. kód	10067
Skratka	GNE10011

Koleno 90° ø 100



Obj. kód	2088
Skratka	A2015011

ø 60/100

ø 80/125

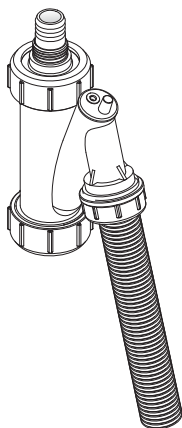
ø 80

ø 100

Príslušenstvo

Príslušenstvo

Sifón pre kondenzát s guľičkou vrátane hadice



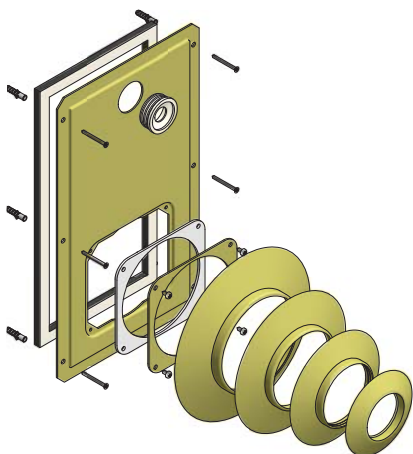
Obj. kód	6123
Skratka	B1003057

Pasta silikónová 250 g



Obj. kód	10280
Skratka	SCIVTU0250

Dvierka komínové ø 60,80,100,125



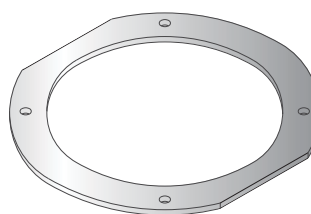
Obj. kód	15849
Skratka	A2012233

Príruba ø 100 ku kotlu, zväčšená NYLON samostatná



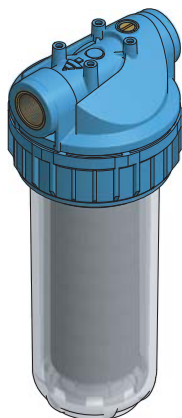
Obj. kód	8459
Skratka	BB005035

Tesniaci krúžok ø 100 plochý, pod prírubu plastovú



Obj. kód	10067
Skratka	GNE10011

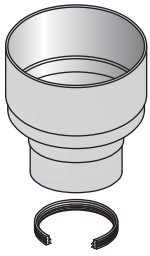
Filter



Obj. kód	
13899	neutralizačný filter
13898	náhradná náplň

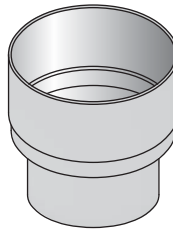
Náhradné diely

Redukcia ku komínu 125/80



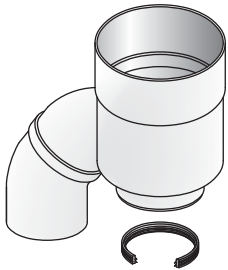
Obj. kód	4113
Skratka	A5025004

Redukcia ku komínu 125/100



Obj. kód	3137
Skratka	A5025005

Redukcia ku komínu 125/2× 80



Obj. kód	3136
Skratka	A5025006

ø60/100

ø80/125

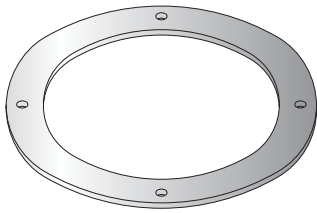
ø80

ø100

Príslušenstvo

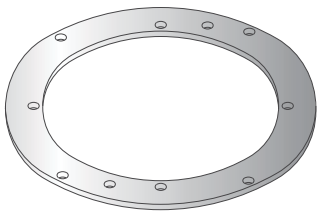
Tesniace krúžky

Tesniaci krúžok pod prírubu



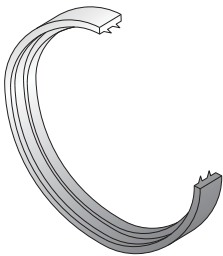
Obj. kód	Priemer	Farba	Skratka	Poznámka
783	100	čierna	A1015089	samolepiaca

Tesniaci krúžok pod prírubu zväčšenú



Obj. kód	Priemer	Farba	Skratka	Poznámka
10071	100	čierna	GNE10019	samolepiaca

Tesniaci krúžok 2 brity



Obj. kód	Priemer	Farba	Skratka	Poznámka
1851	60	červená	A1013071	
1448	80	červená	A1011905	
1852	100	červená	A1015077	
6434	100	šedá	A1015165	pre sanie 60/100
6462	125	šedá	A1018041	pre sanie 80/125

Tesniaci krúžok 3 brity s výstupkami



Obj. kód	Priemer	Farba	Skratka	Poznámka
9699	80	biela	A1011889	pre kolená 2095,2096

