

ČERPADLOVÉ SKUPINY RegulusTOP PRE VYKUROVACIE SYSTÉMY



Čerpadlová skupina s elektrickým pohonom zmiešavania CSE MIX W

Čerpadlová skupina určená pre riadenie výstupnej teploty zmiešavaného okruhu, alebo teploty vratnej vody do kotla pomocou externého regulátora. Prevedenie na pravú rúrku je možné prenastaviť na prevedenie na ľavú rúrku.

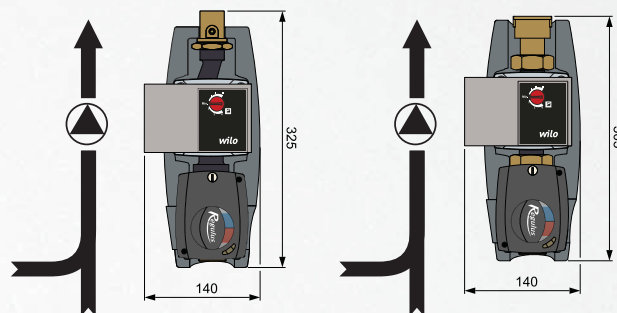
Technické údaje

PRACOVNÁ TEPLOTA KVAPALINY	5 - 95 °C
POHON ZMIEŠAVACIEHO VENTILU	3bodové ovládanie, 120 s, 5 Nm
NAPÁJANIE	230 V, 50 Hz

Komponenty

- Obehové čerpadlo Wilo vrátane pri pojavacích kábli
- Zmiešavací ventil
- Pohon zmiešavacieho ventilu s káblom
- Elegantná izolácia pre minimálne tepelné straty

Rozmery


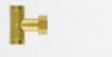




Typy

	CSE MIX W -SC 1M	CSE MIX W 5/4M	CSE MIX W 1F	CSE MIX W-PWM 1F	CSE MIX W 5/4F	CSE MIX W-PWM 5/4F
Pripojovací rozmer	1" (2x M, 1x F)*	5/4" (2x M, 1x F)*	1" (3x F)	1" (3x F)	5/4" (3x F)	1" (3x F)
Čerpadlo Wilo	PARA 25/8 SC	YP RS25/7,5	YP RS25/7,5	PARA 25/8 iPWM1	YP RS25/7,5	PARA 25/8 iPWM1
Riadenie čerpadla	manuálne	manuálne	manuálne	PWM + info prietok	manuálne	PWM + info prietok
Max. dopravná výška	7 m	7,6 m	7,6 m	8,4 m	7,6 m	8,4 m
K_{vs} zmiešavacieho ventilu	6,3 m ³ /h	12 m ³ /h	10 m ³ /h	10 m ³ /h	16 m ³ /h	16 m ³ /h
Objednávaci kód	17980	16848	16219	18128	16215	18130

* vnútorný závit je na strane pri výstupe z obehového čerpadla

Príslušenstvo

Názov	Použitie	Objednávaci kód
 Sada CSE/HV	2x šrúbenie, 1x T-kus, 1x guľový ventil pre jednoduché pripojenie na rozdeľovače vykurovacích okruhov Regulus	16922
 T-kus 1" M/Fu/M, 90 mm	pre pripojenie späť do zmiešavacieho ventilu	16660
 T-kus 1" M/Fu/M, 125 mm	pre jednoduché pripojenie na rozdeľovače vykurovacích okruhov Regulus	16659
 Šrúbenie 1" Fu/F	prevlečná matica x vnútorný závit	15694