

Regulus

www.regulus.sk

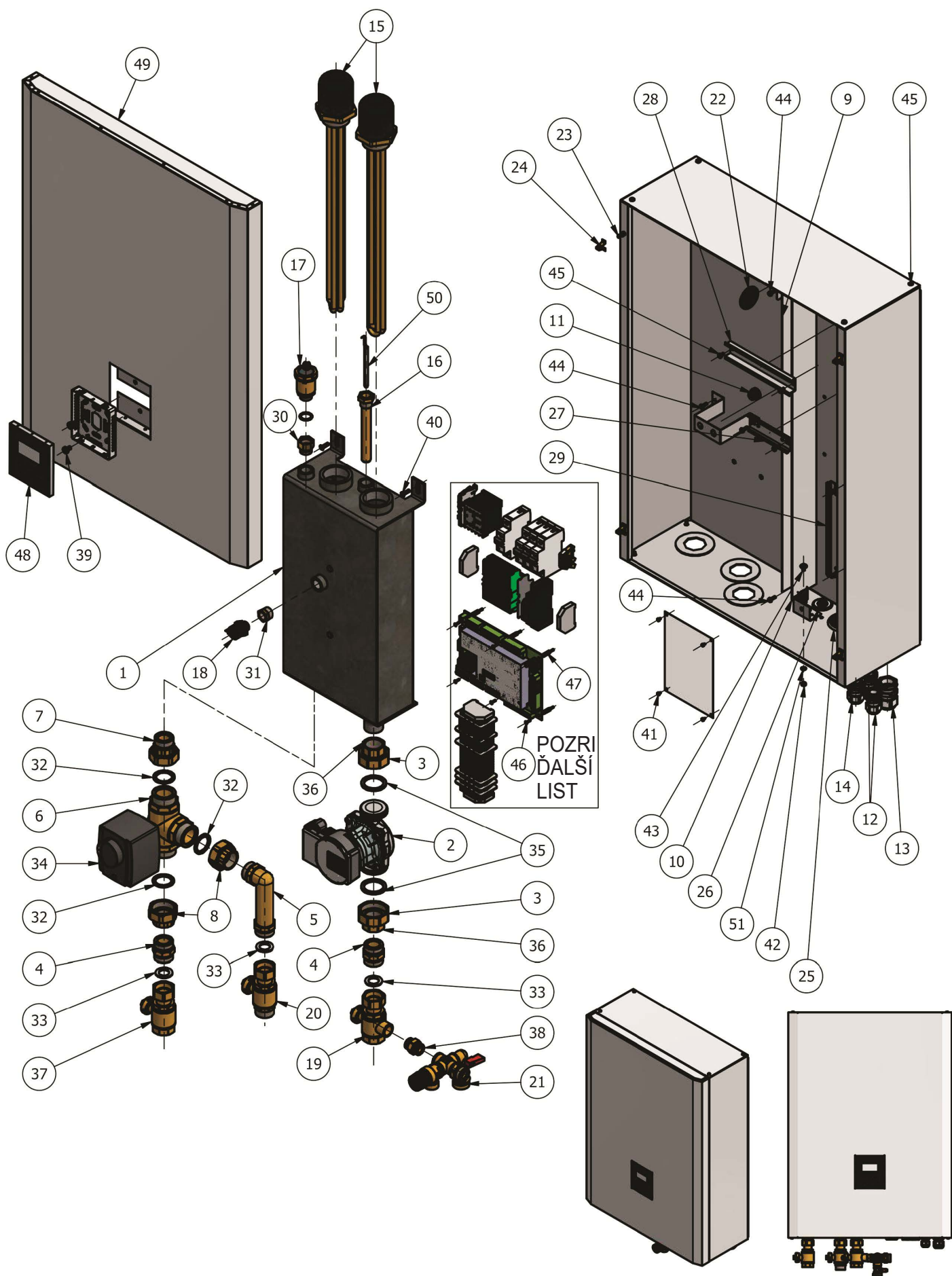


RegulusBOX CTC

Katalóg dielov **SK**
Regulus BOX CTC
kód 18054

RegulusBOX CTC

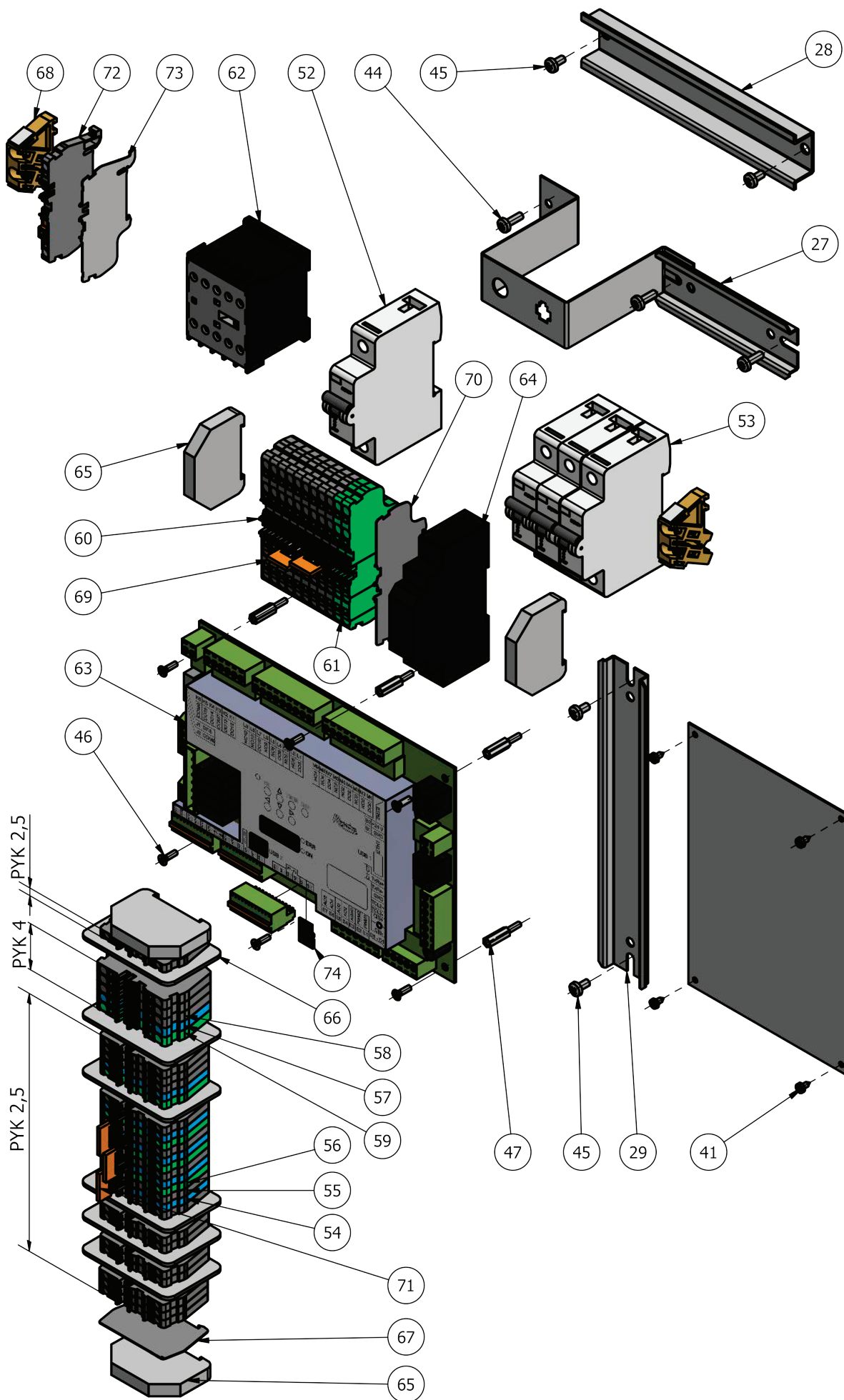
Mechanická časť



KUSOVNÍK - MECHANICKÁ ČASŤ

POZICE	NÁZOV TOVARU	KÓD TOVARU	KS
1	Telo pre BOX	18092	1
2	Čerpadlo Para 25/8 iPWM1 130 mm, G6/4", Molex, kábel 3 m	17471	1
3	Matica prevlečná G6/4" k šrúbeniu čerpadla	13255	2
4	Vsuvka G1" (vonkajšia/vonkajšia silná stena	6969	2
5	Koleno G1" MM pre BOX	17798	1
6	Guľový ventil trojcestný KKR DN25, guľa T, G5/4" M, prírubá ISO5211	17885	1
7	Šrúbenie polovičné G5/4" FU x 1" M	17799	1
8	Šrúbenie polovičné G5/4" FU x 1" F	15794	2
9	Kanál rozvádzačový I-T1-E 25X60 G, l=2m	18369	0,33
10	Adaptér RJ45	18368	1
11	Termostat hav. l=600 mm, 99 °C (nahr.8723)	10743	1
12	Vývodka káblová Pg 13 Scame 805.3343 s maticou	18365	2
13	Vývodka káblová Pg 21 Scame 805.3345 s maticou	18363	1
14	Vývodka káblová Pg 16 Scame 805.3344 s maticou	18364	1
15	Ohrevné teleso 6kW, M48x2	4970	2
16	Jímka 15x17-100 - 3 snímače, R1/2", mosadz	15744	1
17	Odvzdušňovací ventil G1/2" - automatický	11708	1
18	Snímač tlaku vr. kábla 115 cm pre BOX	18335	1
19	Guľový ventil KKR DN20-1"Fu x 1"F x 1/2"F kľúč pre BOX	18331	1
20	Guľový ventil KKR DN20-1"Fu x 1"M kľúč	18332	1
21	Poistná skupina pre RegulusBOX	18389	1
22	Priechodka membránová 258-356 MDF DG 29 mm	18366	1
23	Trň 20629	9753	4
24	Pružina 20630	9754	4
25	Priechodka HTL – 50-36 šedá	18359	1
26	Priechodka HSS – M32 šedá	18757	1
27	DIN LIŠŤA 100 mm PRO BOX	18340	1
28	DIN LIŠŤA 160 mm PRO BOX	18342	1
29	DIN LIŠŤA 200 mm PRO BOX	18341	1
30	Spätný ventil k odvzdušňovaciemu vent. G1/2"	11716	1
31	Vsuvka (redukcie) 1/2 x 3/8 (vonkajšia x vnútorná) mosadz	14297	1
32	Tesnenie ploché 38x28x2 NBR	15804	3
33	Tesnenie matice1 - 18,5x30x2	5668	3
34	Pohon 230V pre zón.v., 15s, 5Nm, dvojbodový+adapt.14094 (pre koh.S74)	17176	1
35	Tesnenie šrúbenia G6/4" k čerpadlu	9710	2
36	Nátrubok G1"F k šrúbeniu čerpadla s dorazom	15191	2
37	Guľový ventil KKR DN20-1"Fu x 1"F kľúč	16884	1
38	Vsuvka G1/2" (vonkajšia/vonkajšia) silná stena	6971	1
39	Skrutka M4x8 s valcovou hlavou, Zn, drážka	19233	2
40	Skrutka M5x16 DIN 967 PH pozink	18336	4
41	Skrutka do plechu 3,5x6,5 DIN 7981 C/A2	15757	4
42	Matica M5 DIN934 tr.pev.8 pozink	15206	1
43	Skrutka M5X8 DIN 967 PH pozink	18569	1
44	Skrutka M4x12 Zn	9764	5
45	Skrutka M4x8 s valcovou hlavou	13533	17
46	Skrutka M3x10 Zn, zápusťná hlava, pozink	18338	6
47	Stípkik dištančný M3x15 mm	18776	6
48	Izbová jednotka RCA pre regulátory IR a RegulusBOX	18247	1
49	BOX_ opláštenie_ plech predná-zostava	19160	1
50	Náhrada za snímač 7x80 do jímky 14882	9185	1
51	Podložka vejárová-vonkajšie ozubenie 5,3	18570	1

Elektrická část



KUSOVNÍK - ELEKTRICKÁ ČASŤ

POZÍCIA	NÁZOV TOVARU	KÓD ZBOŽÍ	KS
27	DIN LIŠTA 100 mm PRE BOX	18340	1
28	DIN LIŠTA 160 mm PRE BOX	18342	1
29	DIN LIŠTA 200 mm PRE BOX	18341	1
41	Skrutka do plechu 3,5x6,5 DIN7981 C/A2	15757	4
44	Skrutka M4x12 Zn	9764	5
45	Skrutka M4x8 s valcovou hlavou	13533	17
46	Skrutka M3x10 Zn, zápuštná hlava, pozink	18338	6
47	Stípič dištančný M3x15 mm	18776	6
52	Istič PL6-B6/1	12257	1
53	Istič PL6-B16/3	12254	1
54	Svorka PYK 2,5, modrá pre BOX	18345	5
55	Svorka PYK 2,5, šedá pre BOX	18344	16
56	Svorka PYK 2,5, žltozelená pre BOX	18346	4
57	Svorka PYK 4, modrá pre BOX	18351	1
58	Svorka PYK 4, šedá pre BOX	18350	3
59	Svorka PYK 4, žltozelená pre BOX	18352	1
60	Svorka PYK 4 C/2+2 pre BOX	18356	9
61	Svorka PYK 4 C/2+2 žltozelená pre BOX	18357	2
62	Stýkač 3x400V, 20A pre ohrevné telesá	11119	1
63	Doska plošných spojov IR pre BOX	17888	1
64	Zdroj napájací pre IR1x15W nahradzuje kartu 10669	16490	1
65	Oddeľovač- koncová svorka RSA L35-B bezskrut. šedá	18349	4
66	Prepážka S svorky PYK 1,5, 2,5 a 4 pre BOX	18348	6
67	Prepážka koncová svorky PYK 2,5 pre BOX	18347	1
68	Oddeľovač - koncová svorka RSA L35 šedá	19054	2
69	Mostík trojitý PYK 4	18355	2
70	Prepážka PYK 4 C 4 K push-in NPP/PYK 4 C/2+2	18358	1
71	Mostík štvornásobný PYK 2,5	18795	3
72	Svorka PYK 2,5, rozpojovacia pre BOX	19212	1
73	Prepážka K push-in NPP/PYK 2,5A	19213	1
74	Karta pamäťová microSD 32GB pre IR14	18142	1

