

# OCHRANA KOTLE PROTI PŘEHŘÁTÍ

## Dochlazovací ventily dvoucestné

### DBV2 v izolaci

#### Termostatický bezpečnostní ventil

Termostatický ventil určený pro dochlazení kotlů na tuhá paliva **bez dochlazovacího výměníku**. Při dosažení teploty 97 °C otevře ventil přívod chladicí vody z vodovodního řádu. Ta kotel ochladí, a tím zabrání jeho přehřátí. Horká voda se vypouští do kanalizace.

Pro správnou funkci je nutné ventil umístit tam, kde je při přehřátí kotle teplota nejvyšší – obvykle přímo v horní části kotle nebo na výstupním potrubí v těsné blízkosti kotle.

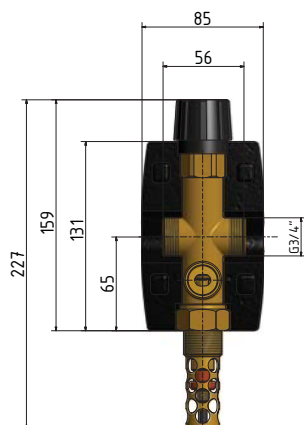
Termostatické členy od renomovaného francouzského výrobce jsou umístěny přímo v otopné vodě, díky tomu je **reakce na změny teploty otopné vody prakticky okamžitá**. Ventil má knoflík pro manuální otevření (podobně jako pojistné ventily).

Otevírání a zavírání ventilu ovládají dva nezávislé termostatické členy – ventil odvádí dostatečné množství přebytečného tepla i v případě poruchy jednoho z nich.

Každý ventil prochází ve výrobě kontrolou správné funkce.

Ventil je schválen podle směrnice 97/23/EC (PED) a svojí konstrukcí splňuje požadavky na zařízení pro odvedení přebytečného tepla podle čl. 4.3.8.4 ČSN EN 303-5:2012. Jedná se o zařízení STW typu Th podle ČSN EN 14597:2012.

### ROZMĚRY



### TECHNICKÉ ÚDAJE

OTEVÍRACÍ TEPLOTA VENTILU	97 ± 2 °C
MAX. PRACOVNÍ TLAK OTOPNÉ KAPALINY	4 bar
MAX. PRACOVNÍ TLAK STUDENÉ VODY	6 bar
PŘIPOJENÍ TRUBEK	vnější závit G 3/4"
PŘIPOJENÍ NA ZDROJ TEPLA	vnější kuželový závit R 3/4"
HMOTNOST	0,70 kg

### TYPY

### OBJEDNACÍ KÓD

DBV2 v izolaci	16627
DBV2 v T-kusu 6/4"F v izolaci	16863

Ventil je patentován v řadě evropských zemí.



### ZAPOJENÍ VENTILU DO SYSTÉMU

