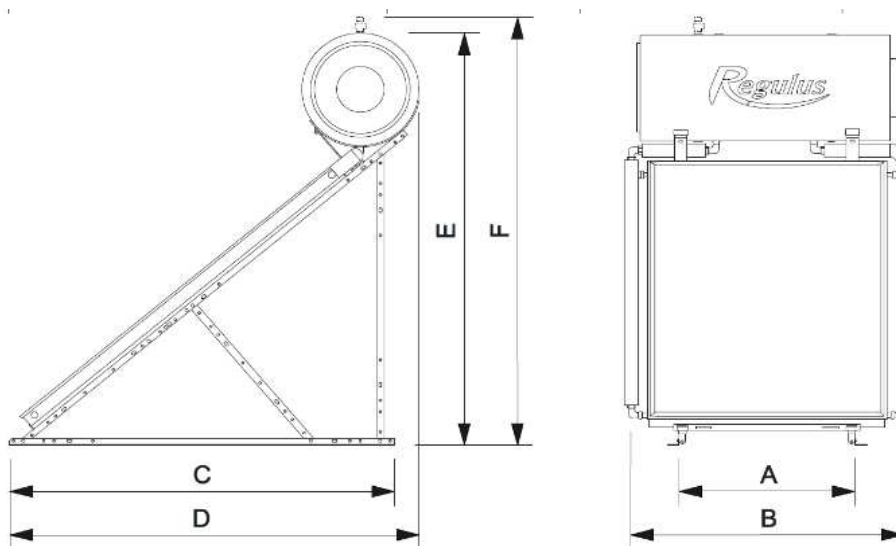


Termosifon TSN 200/2,5

Základní charakteristika

Použití	solární systém pro ohřev TV bez použití oběhového čerpadla
Popis	solární kapalina se ohřívá v solárním kolektoru a samotížně proudí do dvouplášťového zásobníku, kde předává teplo do vody
Pracovní kapalina	směs voda-glykol (max. 1:1)
Objednací kód	10637

Rozměrové schéma


A	1,00 m	C	2,00 m	E	2,02 m
B	1,35 m	D	2,12 m	F	2,10 m

Termosifon TSN 200/2,5

Rozsah dodávky			
Kolektor KPR11+ ALP	1 kus	Vsuvka 3/4" x 3/4"	2 kusy
Zásobník S200	1 kus	Vsuvka 3/4" x 1/2"	3 kusy
Nosná konstrukce	1 kus	Vsuvka Ø 22 x Ø 22	-
Poj. ventil solární	1 kus	Koleno 3/4" x 3/4"	2 kusy
Poj. ventil TV	1 kus	Koleno Ø 22 x Ø 22	1 kus
Topné těleso 3 kW	volitelné	Koleno Ø 22 x 3/4"	2 kusy
Izolovaná trubka 1	1 kus (2000 mm)	Zátka 1/2"	1 kus
Izolovaná trubka 2	1 kus (450 mm)	Nemrznoucí kapalina	2 kusy
Izolovaná trubka 3	1 kus (340 mm)		

Technické údaje jednotlivých komponent
Kolektor KPR11+ ALP

Rozměry a hmotnosti	
Výška x šířka x tloušťka	2030 x 1230 x 93 mm
Stavební šířka	1280 mm
Celková plocha	2,49 m ²
Plocha apertury	2,29 m ²
Plocha absorbéru	2,26 m ²
Hmotnost bez kapaliny	50 kg

Zasklení	
Materiál	kalené prizmatické sklo
Tloušťka	4 mm

Absorbér	
Materiál	hliník, tl. 0,5 mm
Povrchová úprava	TiNOx
Konstrukční typ	lyrový, laserově svařený
Materiál a rozměr připojovacích trubek	měď 4 x Ø 22 mm x 0,7 mm
Materiál a rozměr trubek absorbéru	měď 11 x Ø 8 mm x 0,5 mm
Max. pracovní tlak	10 bar
Max. pracovní teplota	120 °C
Stagnační teplota	193 °C
Teplonosná kapalina	směs voda-glykol, 1,64 l
Doporučený průtok	60 - 120 l/h

Tepelná izolace	
Materiál izolace	minerální vlna
Tloušťka izolace	40 mm

Rám	
Materiál rámu	slitina hliníku
Barva rámu	bez barvy (přírodní hliník)
Materiál skříně	pozink. ocel, tl. 0,5 mm

Okamžitá účinnost, lineární a kvadratický součinitel tepelné ztráty na aperturu

η_{0a} [-]	0,745
a_{1a} [W/m ² K]	3,556
a_{2a} [W/m ² K]	0,017

Maximální výkon kolektoru při osvětlení 1000 W/m ²	
Q_{max} [W]	1706

Modifikátor úhlu dopadu	
$K_{\Theta 50^\circ}$ [-]	0,874

Zásobník S200

Rozměry a hmotnosti	
Objem TV	198 l
Objem solární kapaliny	12 l
Celkový průměr vč. izolace	580 mm
Celková délka vč. izolace	1250 mm
Praždná hmotnost	86 kg
Celková hmotnost	296 kg
Max. pracovní tlak	6 bar

Protikorozní ochrana	
Vnitřní povrch zásobníku	smalt
Anoda	magneziová

Tepelná izolace	
Tloušťka	36 mm
Hustota	41 kg/m ³

Materiály	
Zásobník TV	ocel, tl. 3 mm
Vnější plášť	ocel, tl. 1,5 mm
Plášť izolace	pozink. ocel, natřená
Odstín nátěru	RAL 9007

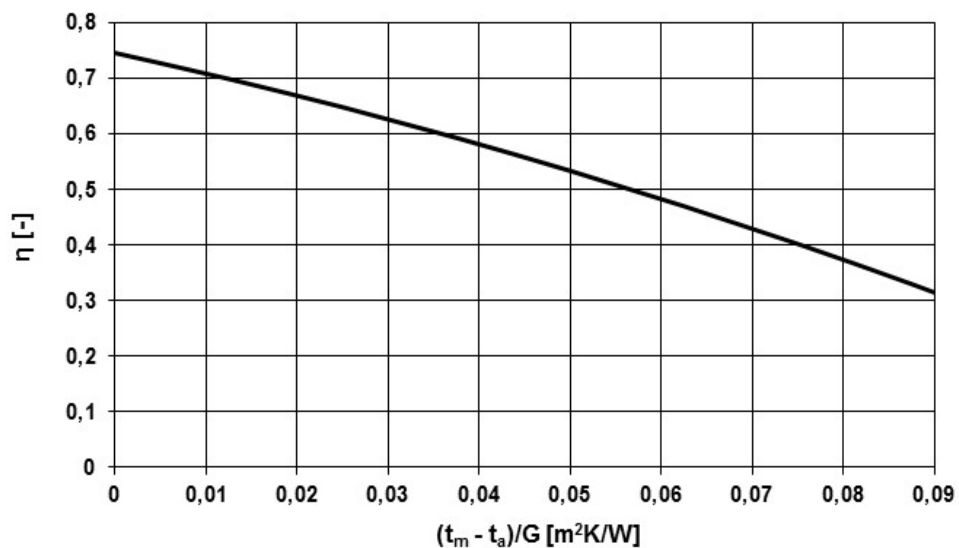
Připojovací rozměry	
Solární kolektor (vstup, výstup)	1/2" F
Studená voda, teplá voda	1/2" F
Topné těleso	5/4" F
P/T ventil	3/4" F
Pojistný ventil solárního systému	1/2" F

Nosná konstrukce

Materiál	
Materiál konstrukce	pozink. ocel

Termosifon TSN 200/2,5
Grafy pro kolektory

Graf okamžité účinnosti přes plochu apertury



Graf tlakové ztráty kolektoru

