

CENTRÁLNÍ REKUPERAČNÍ JEDNOTKY

Sentinel Kinetic B Plus

Centrální rekuperační jednotka s vestavěným letním bypassem a integrovanou regulací určená pro větrání rodinných domů s obytnou plochou do 350 m².

Integrovaný bypass slouží k obtoku vzduchu mimo výměník v letním období, je ovládán automaticky na základě vnější a dosažené vnitřní teploty.

Instaluje se na stěnu v technické místnosti nebo na podlahu v půdním prostoru.

Součástí jednotky je hrdlo pro odvod kondenzátu, které je třeba při instalaci zaústit do systému vnitřní kanalizace.

Jednotka obsahuje vyměnitelné vzduchové filtry třídy filtrace G3 (jemný prach).

Vzhledem k vysoké účinnosti jednotky by mohlo v extrémních obdobích dojít k namrzání výměníku, proto je jednotka vybavena automatickou funkcí odmrazování. Namrzání výměníku je možné zamezit instalací přehřevu na přívod čerstvého vzduchu do objektu - viz kapitola Ohříváče vzduchu.

Pro zajištění maximálně komfortního větrání v objektu je k jednotce možné dále doplnit čidla CO₂, hygrometry apod.

Velkou výhodou této jednotky je malá prostorová náročnost a velmi nízká hluchnost.

Objednací kód: 10335

SVT kód: 530

VÝKONOVÉ REŽIMY

Jednotka má přednastaveny 3 výkonové režimy. Programovat lze různou intenzitu větrání v různou denní dobu. K přepínání mezi režimy s nízkým a středním výkonem dochází automaticky v závislosti na časovém nastavení chodu jednotky. Režim vysokého výkonu je možné spustit periodicky, pomocí časového nastavení nebo jednorázově, stisknutím tlačítka. Výkon jednotky lze ale zvýšit i automaticky například rozsvícením světla na WC.



TECHNICKÉ ÚDAJE

VÝKONOVÉ PARAMETRY

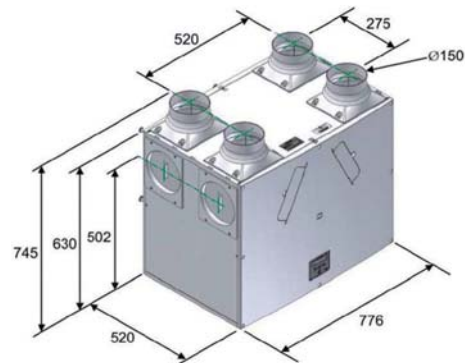
Maximální průtok vzduchu *	490 m ³ /h
Účinnost rekuperace	max. 92%
Energetická třída	A+
Nízký průtok vzduchu	20% (přednastaveno)
Střední průtok vzduchu	30% (přednastaveno)
Vysoký průtok vzduchu	50% (přednastaveno)
Provětrání	100%

*průtoky vzduchu pro konkrétní instalace je nutné korigovat dle výkonových grafů

AKUSTICKÉ PARAMETRY

Hladina akustického tlaku (ve vzdálenosti 3 m)	24 dB(A) pro střední průtok vzduchu
	34 dB(A) pro vysoký průtok vzduchu

ROZMĚRY



Nastavení průtoku v závislosti na celkové velikosti podlahové plochy větraných místností

Max. větraný prostor		Nízký výkon		Střední výkon		Vysoký výkon	
plocha	objem	nastavení	[m ³ /hod]	nastavení	[m ³ /hod]	nastavení	[m ³ /hod]
150 m ²	375 m ³	10%	40	40%	150	60%	250
170 m ²	425 m ³	15%	60	45%	170	70%	280
200 m ²	500 m ³	25%	90	50%	200	80%	330
230 m ²	575 m ³	30%	120	60%	250	100%	380