

Návod na instalaci a použití

AKUMULAČNÍ NÁDRŽE
PS 200 N, PS 300 N, PS 500 N, PS 650 N,
PS 800 N, PS 900 N, PS 1000 N, PS 1100 N,
PS 1500 N, PS 2000 N



CE

CZ
verze 1.4

Regulus

OBSAH

1 Popis zařízení	3
1.1 Typová řada	3
1.2 Ochrana nádrže	3
1.3 Tepelná izolace	3
1.4 Připojná místa na nádrži	3
1.5 Balení.....	3
2 Obecné informace	3
3 Technické údaje a rozměry nádrže Regulus řady PS N	4
4 Provoz nádrže.....	5
5 Příklady osazení vývodů akumulční nádrže	5
6 Instalace nádrže a uvedení do provozu	7
7 Instalace izolace na nádrž	8
8 Údržba nádrže.....	10
9 Likvidace	10
10 Záruka	10

1 - Popis zařízení

Akumulační nádrže řady PS N jsou určeny pro akumulaci a následnou distribuci tepelné energie z kotlů na pevná paliva, tepelných čerpadel, solárních panelů, elektrokotlů apod. Nádrže nemají možnost instalace výměníků, pouze přímou instalaci el. topného tělesa. Do návarků 6/4" lze instalovat přímo elektrická topná tělesa (o výkonech v rozmezí 2 - 12 kW), která mohou být napájena 230V a 3 × 230V/400V. Nádrže mají devět návarků pro připojení zdrojů tepla a čtyři návarky pro instalaci jímek pro čidla a jeden pro instalaci pojistného ventilu. Samostatná položka, kterou lze k dodávce dokoupit, je izolace o tloušťce 100 mm pro tyto nádrže.

1.1 - Typová řada

Deset modelů o kapacitě 181, 280, 474, 656, 804, 860, 927, 1040, 1504 a 2005 litrů.

1.2 - Ochrana nádrže

Vnitřní plocha je bez povrchové úpravy a antikorozi ochrany, vnější povrch je šedě lakován.

1.3 - Tepelná izolace

Pro nádrže se jako samostatné položky dodávají izolace, které se pro snadnější manipulaci s nádržemi instalují až na místě instalace nádrží. Jedná se o izolace z měkké polyuretanové pěny o tloušťce 100 mm s koženkovým povrchem. Izolace se zapíná pomocí zdrhovadla.

1.4 - Připojná místa na nádrži

8× návarek s výstupem do boku v kruhové výseči 90° (PS 200 6× návarek), vnitřní závit G 6/4"

1× návarek s výstupem nahoru, vnitřní závit G 6/4"

4× návarek pro instalaci bočních jímek pro čidla, vnitřní závit G 1/2"

1× návarek pro instalaci pojistného ventilu 3 bary (součástí dodávky), vnitřní závit G 1/2"

1.5 - Balení

Nádrže jsou dodávány nastojato na samostatné paletě, ke které jsou přišroubovány, a jsou baleny v bublinkové fólii. Součástí balení je pojistný ventil 3 bary s vnitřním závitem G 1/2".

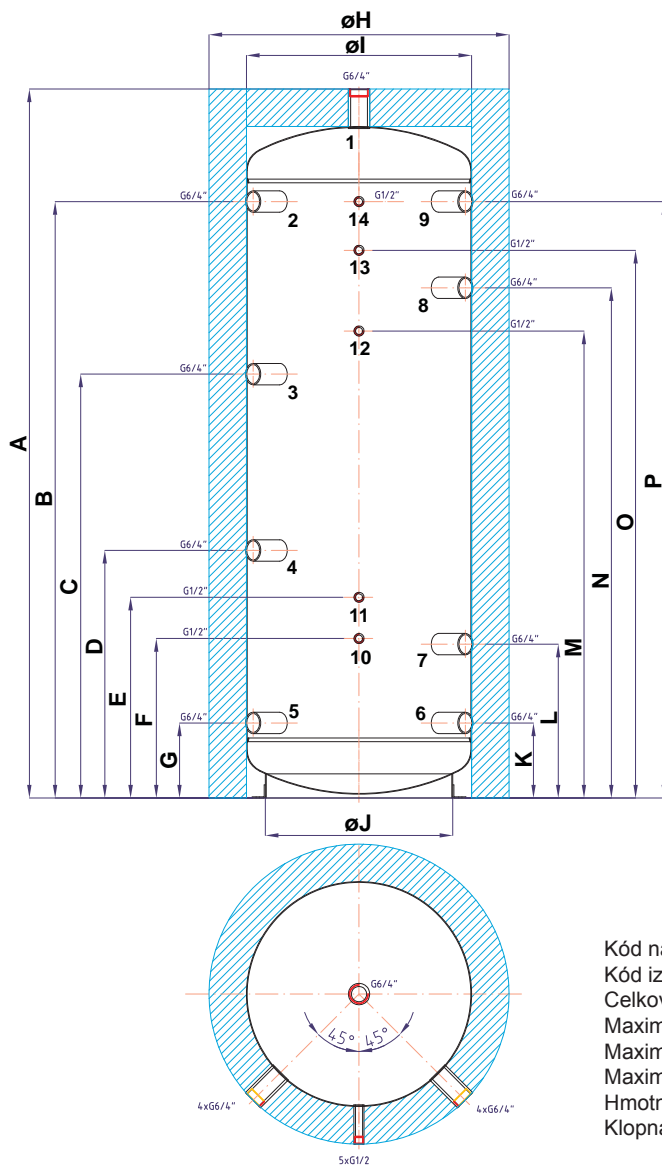
2 - Obecné informace

Tento návod k použití je nedílnou a důležitou součástí výrobku a musí být předán uživateli. Pečlivě si přečtěte pokyny uvedené v tomto návodu, jelikož obsahují důležité pokyny ohledně bezpečnosti, instalace, používání a údržby. Uložte tento návod pro případné pozdější použití. Instalaci musí provést kvalifikovaná osoba v souladu s platnými předpisy, normami a podle návodu výrobce, jinak zaniká záruka.

Toto zařízení je konstruováno k akumulaci otopné vody a její následné distribuci. Musí být připojeno k otopnému systému a zdrojům tepla.

Používání akumulací nádrže k jiným účelům než výše uvedeným je zakázáno a výrobce nenese žádnou zodpovědnost za škodu vzniklou nevhodným nebo špatným použitím. Akumulační nádrž se nesmí použít jako zásobník teplé vody pro domácnost!

3 - Technické údaje a rozměry nádrže Regulus řady PS N



Kód nádrže: a
 Kód izolace: b
 Celkový objem kapaliny v nádrži: c
 Maximální provozní tlak v nádrži PS200 N + PS1100 N: 4 bar
 Maximální provozní tlak v nádrži PS1500 N + PS5000 N: 3 bar
 Maximální provozní teplota v nádrži: 95 °C
 Hmotnost prázdné nádrže: d
 Klopná výška při sundané izolaci: e

Typ - model		PS200 N	PS300 N	PS500 N	PS650 N	PS800 N	PS900 N	PS1000 N	PS1100N	PS1500 N	PS2000 N
Kód nádrže	a	10050	10053	10054	12311	10056	13474	10058	13625	10060	10138
Kód izolace	b	10107	10108	10120	12319	10123	13475	10125	13626	10146	10147
Objem kap. v nádrži [l]	c	181	280	474	656	804	860	927	1040	1504	2005
Hmotnost prázdné nádrže [kg]	d	41	51	71	84	98	103	108	128	174	207
Klopná výška [mm]	e	-	-	1920	1970	1870	2020	2110	2120	1940	2020
Rozměry [mm]	A	1326	1380	1890	1930	1820	1975	2070	2080	1860	1930
	B	1068	1095	1590	1610	1430	1645	1680	1745	1450	1485
	C	768	770	1130	1150	1050	1185	1220	1270	1070	1105
	D	468	495	660	680	670	715	750	740	690	725
	E	388	415	535	555	580	590	625	615	600	635
	F	308	335	425	425	425	390	425	395	425	425
	G	168	195	200	220	290	255	290	295	310	345
	ø H	650	750	800	900	1000	990	1000	1050	1300	1450
	ø I	450	550	600	700	800	790	800	850	1100	1250
	ø J	340	450	500	600	700	700	700	750	1000	1100
	K	168	195	200	220	290	255	290	255	310	345
	L	308	335	410	430	490	465	500	490	510	545
	M	818	845	1245	1265	1130	1300	1335	1385	1150	1185
	N	868	895	1360	1380	1210	1415	1450	1500	1230	1265
	O	968	995	1460	1480	1310	1515	1550	1620	1330	1365
	P	1068	1095	1590	1610	1430	1645	1680	1745	1450	1485

4 - Provoz nádrže

V akumulční nádrži se ohřívá otopná voda několika možnými zdroji tepla jako jsou různé typy teplovodních kotlů, obnovitelné zdroje energie (tepelná čerpadla, sluneční kolektory), případně elektrická topná tělesa.

Akumulační nádrž se připojuje ke zdroji energie pomocí spojovacího šroubení G 6/4". V případě připojení nádrže k solárnímu systému se připojení musí řešit přes výměník, protože v solárním systému není teplonosnou kapalinou otopná voda. Osazení jednotlivých vývodů nádrže se provádí podle připojovaných okruhů. Možností se naskýtá celá řada, v následující kapitole jsou pro ilustraci uvedeny pouze některé varianty.

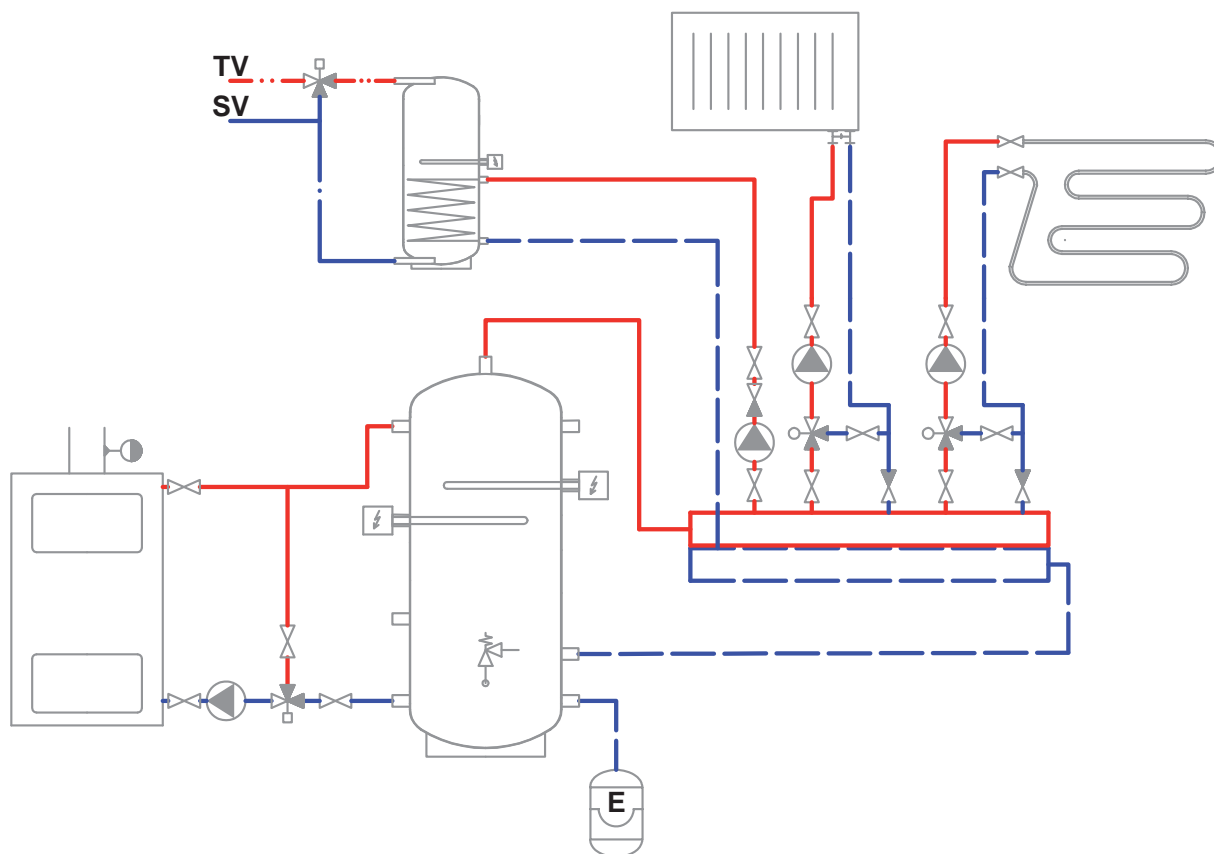
5 - Příklady osazení vývodů akumulční nádrže

Ozn. vývodu	Příklad I. - kotel na pev. pal. + el.	Příklad II. - krb + pl. kotel	Příklad III. - tep. čerpadlo + el.
1	výstup do topného systému	výstup do topného systému	výstup do topného systému
2	vstup z kotle na pevná paliva	výstup do plynového kotle	elektrické topné těleso
3	elektrické topné těleso	zátka	vstup z tepelného čerpadla
4	zátka	zátka	zátka
5	vstup do kotle na pevná paliva	vstup do krbu	zpátečka do tepelného čerpadla
6	vypouštěcí kohout, expanzka	vypouštěcí kohout, expanzka	vypouštěcí kohout, expanzka
7	zpátečka z topného systému	zpátečka z topného systému	zpátečka z topného systému
8	zátka	zátka	zátka
9	elektrické topné těleso	zátka	elektrické topné těleso
10	pojistný ventil G 1/2", 3 bary	pojistný ventil G 1/2", 3 bary	pojistný ventil G 1/2", 3 bary
11,12,13,14	jímky pro ekvitermní regulátor, teploměr, termostat ...		

Zapojení akumulční nádrže se provádí podle připojovaných okruhů, uvedené příklady jsou pouze informativní.

Příklad I.

Kotel na pevná paliva a elektrické topné těleso.



6 - Instalace nádrže a uvedení do provozu

Instalace musí vyhovovat příslušným platným předpisům a může ji provést pouze kvalifikovaná a odborně způsobilá osoba.

Závady zaviněné nesprávnou instalací, používáním a obsluhou nebudou předmětem záruky.

Po instalaci nádrže do stávajícího otopného systému a připojení doporučujeme celý otopný systém vyčistit čisticím přípravkem pro otopné systémy, například MR-501/R.

Proti korozi doporučujeme použít do otopného systému ochrannou náplň jako např. přípravek MR-501/F.

6.1 - Připojení k topným zdrojům

Nádrž umístěte na zem co nejbližší topnému zdroji. Nasadte izolaci viz Instalace izolace na nádrž. Otopné okruhy připojte na vstupy a výstupy podle rozložení teploty v nádrži. V nejnižším místě nádrže nainstalujte vypouštěcí ventil. V nejvyšším místě soustavy nainstalujte odvodušňovací ventil. Všechny připojovací rozvody zaizolujte.

6.2 - Připojení k solárnímu systému

Tato nádrž není primárně určena pro připojení k solárnímu systému, ale je to možno v případě potřeby provést pomocí výměníku mezi solárním systémem a nádrží. V tomto případě všechny připojovací rozvody mezi nádrží a tímto výměníkem pečlivě zaizolujte.

6.3 - Instalace el. topného tělesa

Akumulační nádrž může být osazena elektrickými topnými tělesy až do výkonu 12 kW. Jejich připojení k elektrické síti může být realizováno přímo (tělesa s vlastním termostatem), nebo přes regulátor celého otopného systému.

Všechna elektrická topná tělesa musí být jištěna havarijním termostatem.

Elektrické topné těleso musí zapojovat pouze odborně způsobilá osoba s přezkoušením z vyhlášky č. 50/1978 Sb.

6.4 - Uvedení do provozu

Tato nádrž není určena pro přípravu pitné vody pro domácnost.

Nádrž se napouští společně s otopnou soustavou při respektování platných norem a předpisů. Pro snížení koroze doporučujeme použít přípravky pro otopné soustavy. Kvalita otopné vody závisí na kvalitě vody, kterou je systém při uvedení po provozu napuštěn, na kvalitě doplňovací vody a četnosti jejího dopouštění. Má velký vliv na životnost otopných soustav. Při nevyhovující kvalitě otopné vody může docházet k problémům, jako jsou koroze zařízení a tvorba inkrustů, zejména na teplosměnných plochách.

Kvalita otopné a doplňovací vody je předepsána dle ČSN 07 7401.

Otopné okruhy naplňte příslušnými kapalinami a celý systém odvodušňete. Zkontrolujte těsnost všech spojů a tlak v systému. Nastavte parametry použité regulace otopného systému dle dokumentace a doporučení od výrobce. Pravidelně kontrolujte, zda všechny ovládací a nastavovací prvky fungují správně.

7 - Instalace izolace na nádrž

Návod na montáž měkkých izolací s koženkovým povrchem

Popis produktu

Teplná izolace z měkké polyuretanové pěny se zapínáním pomocí zdrhovadla.

Upozornění

Montáž izolace je podle velikosti nádrže nutno provádět ve dvou nebo třech osobách. Montáž izolace z polyuretanové měkké pěny s PVC fólií a zipem **se musí provádět při teplotě nejméně 20 °C**. V případě, že je nutno instalaci provádět při nižší teplotě, je nutno izolaci ohřát předem v jiném prostoru nejméně na teplotu 20 °C. Montáž izolace, která má nižší teplotu, je nemožná a hrozí její mechanické poškození (zejména zipu) při jeho zapínání.

Nepoužívejte pro montáž žádné nástroje jako kleště, upínací pásy apod.

V blízkosti výrobku je zakázáno manipulovat s otevřeným ohněm.

Postup montáže izolace

1. Usadte nádrž dle předpisů pro instalaci.
2. Oviňte pečlivě izolaci okolo tělesa nádrže. Při instalaci dbejte na to, aby izolace na těleso nádrže dokonale přilnula. To se docílí uhlazováním a poklepáváním dlaní na izolaci od středu rovnoměrně oběma směry, až izolace přilne k povrchu nádrže bez vzduchových bublin.
3. Otvory pro nátrubky použijte jako oporu pro montáž izolace.
4. Minimálně jedna osoba přitlačuje izolaci k nádrži a zároveň konce izolace přitahuje k sobě. Druhá osoba ze strany zavírá zip jezdcem.
5. Nasadte horní izolaci a víko.
6. Nasuňte krycí plastové rozety podle velikosti nátrubků, příp. nasadte kryt(-y) příruby s izolací.
7. Další montáž nádrže proveďte dle předpisů pro instalaci a podle platných technických norem a ustanovení.

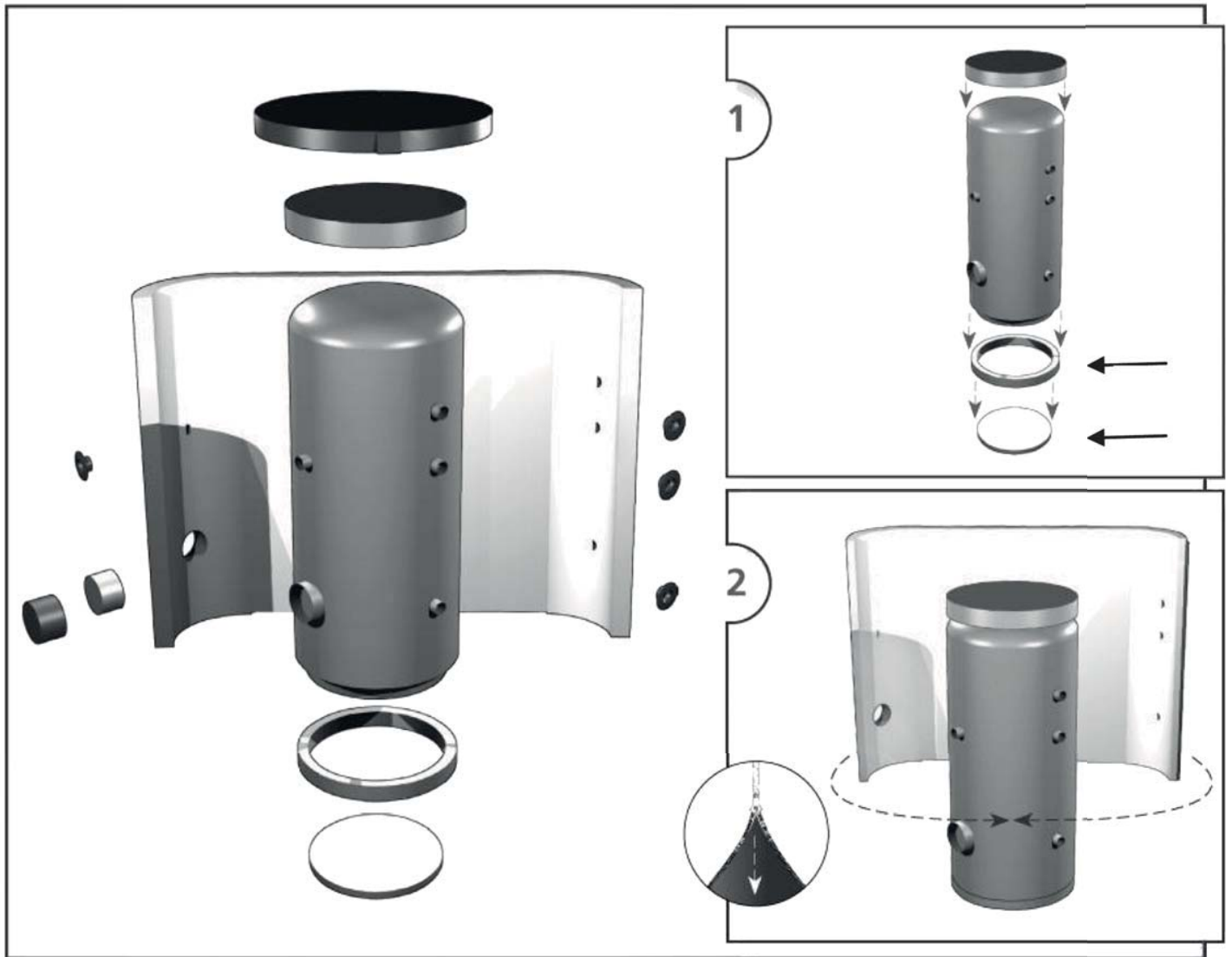
Záruka na izolaci

Na izolaci je poskytována záruční doba v délce 24 měsíců. Tato záruční doba počíná běžet následující den ode dne prodeje.

- Záruka zaniká v případě, že:
 - nebyl dodržen postup uvedený v montážním návodu,
 - byl výrobek používán v rozporu s účelem, k němuž je určen.
- Záruka se nevztahuje na:
 - na opotřebení výrobku způsobené jeho obvyklým používáním,
 - poškození způsobené ohněm, vodou, elektřinou nebo jinou živelnou událostí,
 - vady způsobené užíváním v rozporu s účelem, k němuž je výrobek určen, nesprávným používáním výrobku a nedostatečnou údržbou,
 - vady vzniklé mechanickým poškozením výrobku,
 - vady vzniklé neodborným zásahem do výrobku nebo neodbornou opravou výrobku.



+ 20.0° C
+ 68.0° F



8 - Údržba nádrže

Při údržbě nádrže, když je osazena el. topným tělesem, odpojte těleso od napájení. K čištění vnějších částí akumulací nádrže používejte navlhčený hadr a vhodný čisticí prostředek. Nikdy nepoužívejte abrazivní prostředky, rozpouštědla, přípravky na bázi roxy atd.

Zkontrolujte, že kolem spojů neprosakuje voda.

9 - Likvidace

Obalový materiál je nutno zlikvidovat dle platných předpisů. Po ukončení životnosti se s výrobkem nesmí zacházet jako s domovním odpadem. Je nutné zabezpečit jeho recyklaci. Izolaci recyklujte jako plasty a ocelovou nádobu jako železný šrot.

10 - Záruka

Na tento výrobek je poskytována záruka dle podmínek uvedených v tomto návodu a podle záručního listu. Záruční list je nedílnou součástí dodávky této akumulací nádrže.



REGULUS spol. s r.o.
Do Koutů 1897/3
143 00 Praha 4

<http://www.regulus.cz>
E-mail: obchod@regulus.cz