

TECHNICKÝ LIST

Topné těleso G 6/4", typ ETT-R



Základní charakteristika

Použití	Ohřev stojaté i proudící pracovní kapaliny zejména v zásobnících TV a akumulčních nádržích. Těleso je zapojeno do hvězdy a je tedy vhodné pro využití přebytků z jednofázových i třífázových fotovoltaických elektráren.
Pracovní kapalina	Pitná voda, otopná voda, nemrzoucí směs pro otopné systémy a tepelná čerpadla.
Instalace	Těleso musí být celé omýváno pracovní kapalinou.

Topné těleso není určeno k ohřevu kapaliny v nádržích z nerezavějící oceli.
 Topné těleso není svojí konstrukcí určeno k ohřevu jiných kapalin než je uvedeno výše, plynů ani par.
 Otopná kapalina přicházející do přímého styku s topným tělesem musí splňovat podmínky ČSN 07 7401.

Teplá voda přicházející do přímého styku s topným tělesem nesmí překračovat následující hodnoty

celkový obsah pevných částic (TDS)	pH	Vápník	Chloridy	Hořčík	Sodík	Železo
600 mg/litr	6,5–9,5	40 mg/litr	100 mg/litr	20 mg/litr	200 mg/litr	0,2 mg/litr

Technické údaje

Elektrické připojení	1/N/PE AC 230 V 3/N/PE AC 400/230 V
Krytí podle ČSN EN 60529	IP 65
Ochranná třída podle ČSN EN 61140 ed. 2	I
Typ tělesa	elektrické, odporové, poniklované, s termostatickou hlavicí
Provozní termostat	nastavitelný od 25 do 85 °C
Bezpečnostní termostat	pevně nastavený na 99 °C
Reset bezpečnostního termostatu	ruční po poklesu teploty o min. 10 K
Max. proud na kontaktech termostatu	20 A
Kabelová vývodka	Pg 13
Připojovací závit	G 6/4" vnější
Připojení do sítě	kabel pro pevné připojení do krabicové svorkovnice nebo do rozvaděče – není součástí výrobku – doporučené průřezy viz samostatná tabulka níže

Materiály

Topné těleso	poniklovaná měď
Kryt topného tělesa	plast
Šestihran se závitem	poniklovaná mosaz

Schéma vnitřního zapojení

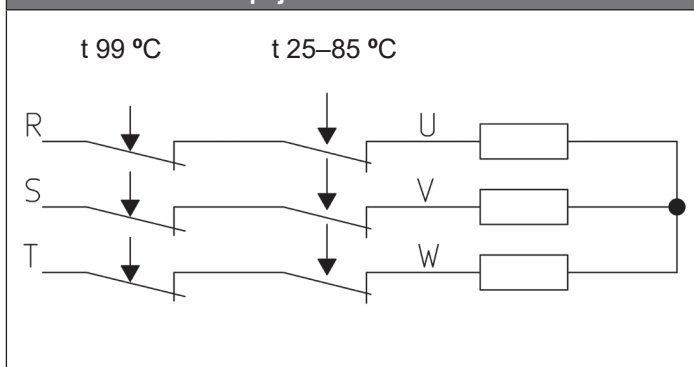
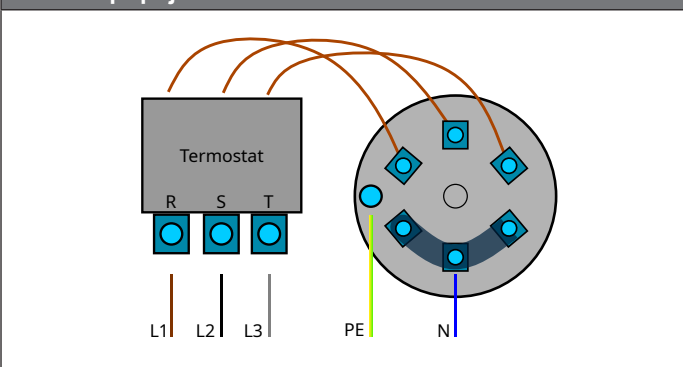


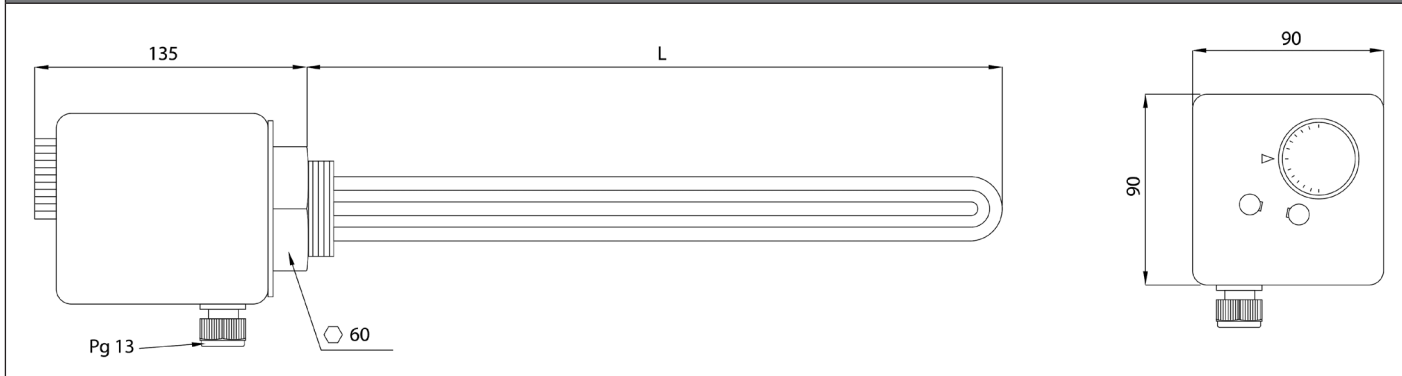
Schéma připojení



TECHNICKÝ LIST

Topné těleso G 6/4", typ ETT-R

Rozměrové schéma



Typ tělesa	Jmenovitý výkon	Délka tělesa L [mm]	Délka netopícího konce [mm]	Objednací kód
ETT-R – 2,0	2,0 kW	295	100	19695
ETT-R – 3,0	3,0 kW	295	100	19699
ETT-R – 4,5	4,5 kW	360	100	19691
ETT-R – 6,0	6,0 kW	485	100	19277
ETT-R – 9,0	9,0 kW	670	100	19693
ETT-R – 12,0	12,0 kW	805	100	20168

Doporučené připojení do sítě*

Typ tělesa	zapojení 3 x 230 V rovnoměrné zatížení fází	zapojení 3 x 230 V nerovnoměrné zatížení fází (např. fotovoltaická elektrárna)	zapojení 1 x 230 V
ETT-R – 2,0	5G x 1	5G x 1,5	3G x 1,5
ETT-R – 3,0	5G x 1	5G x 2,5	3G x 2,5
ETT-R – 4,5	5G x 1,5	5G x 2,5 (do 3 m)	3G x 2,5 (do 3 m)
ETT-R – 6,0	5G x 1,5	7 x 1,5 (do 3 m)**	3G x 4 (do 3 m)
ETT-R – 9,0	5G x 2,5	7 x 2,5 (do 3 m)**	nedoporučujeme
ETT-R – 12,0	5G x 2,5 (do 3 m)	7 x 2,5 (do 3 m)**	nedoporučujeme

* Pro vedení kabelů na vzduchu.

** Samostatný vodič N pro každou fázi.

Doporučujeme používat kabely se silikonovou izolací.