

- **vnořený nerezový zásobník TV**
- **dělicí plech**
- **390-1700 I**

OBSAH

Akumulační nádrže s vnořeným nerezovým zásobníkem TV

- 4** DUO 390/130 N P
- 5** DUO 600/200 N P
- 6** DUO 750/200 N P
- 7** DUO 1000/200 N P
- 8** DUO 1700/200 N P

Akumulační nádrže s vnořeným nerezovým zásobníkem TV a solárním výměníkem

- 10** DUO 390/130 N PR
- 11** DUO 600/200 N PR
- 12** DUO 750/200 N PR
- 13** DUO 1000/200 N PR
- 14** DUO 1700/200 N PR

AKUMULAČNÍ NÁDRŽ S VNOŘENÝM NEREZOVÝM ZÁSOBNÍKEM TV

DUO 390/130 N P

Objednací kód nádrže: 19131

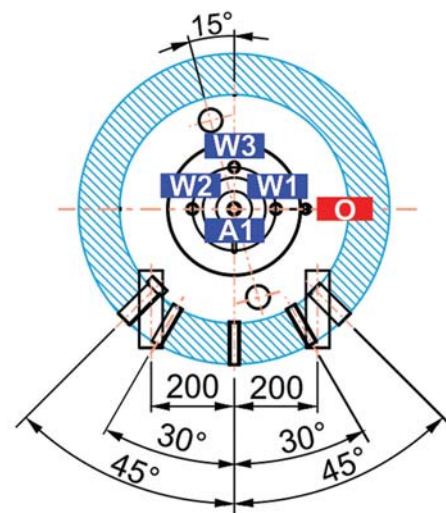
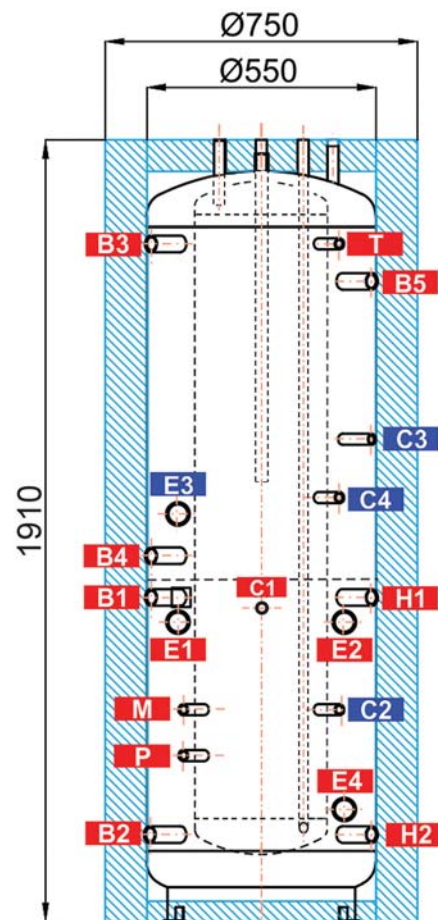
Objednací kód izolace: 19318

TECHNICKÉ ÚDAJE:

CELKOVÝ OBJEM NÁDRŽE	396 l
MAX. PROVOZNÍ TLAK V NÁDRŽI	3 bar
KLOPNÁ VÝŠKA BEZ IZOLACE	1950 mm
MAX. DÉLKA TOPNÉHO TĚLESA	500 mm
ZÁSOBNÍK TV	
OBJEM ZÁSOBNÍKU TV	123 l
MAX. PROVOZNÍ TLAK V ZÁSOBNÍKU	6 bar
OBJEM DODANÉ TV (ohřev z 10 na 40 °C, při průtoku 8 l/min a teplotě v nádrži 60 °C)	277 l

NÁVARKY:

ozn.	popisy	připojení	výška [mm]
ZDROJE TEPLA			
B1	Přívodní od zdroje tepla	G 1" F	780
B2	Vratná do zdroje tepla	G 1" F	210
B3	Přívodní od zdroje tepla	G 1" F	1630
B4	Vratná do zdroje tepla	G 1" F	880
B5	Přívodní od zdroje tepla	G 1" F	1540
OTOPNÁ SOUSTAVA			
H1	Výstupní do otopné soustavy	G 1" F	780
H2	Vratná z otopné soustavy	G 1" F	210
ELEKTRICKÁ TOPNÁ TĚLESA			
E1	Elektrické topné těleso vytápění	G 6/4" F	720
E2	Elektrické topné těleso vytápění	G 6/4" F	720
E3	Elektrické topné těleso přípravy TV	G 6/4" F	980
E4	Elektrické topné těleso FV elektrárny	G 6/4" F	270
PŘÍPRAVA TEPLÉ VODY			
W1	Studená voda	G 3/4" M	1910
W2	Teplá voda	G 3/4" M	1910
W3	Cirkulace	G 3/4" M	1910
A1	Anoda	G 3/4" F	1855
REGULACE A ZABEZPEČENÍ			
C1	Teplotní čidlo vytápění	G 1/2" F	750
C2	Teplotní čidlo přípravy TV	G 1/2" F	510
C3	Teplotní čidlo přípravy TV	G 1/2" F	1160
C4	Teplotní čidlo přípravy TV	G 1/2" F	1020
T	Teploměr	G 1/2" F	1630
M	Manometr	G 1/2" F	510
P	Pojistný ventil	G 1/2" F	400
ODVZDUŠNĚNÍ			
O	Odvzdušňovací ventil	G 1/2" F	1885



Třída energetické účinnosti nádrže s izolací - C.
Více informací naleznete v TL na našich webových stránkách.

AKUMULAČNÍ NÁDRŽ S VNOŘENÝM NEREZOVÝM ZÁSOBNÍKEM TV

DUO 600/200 N P

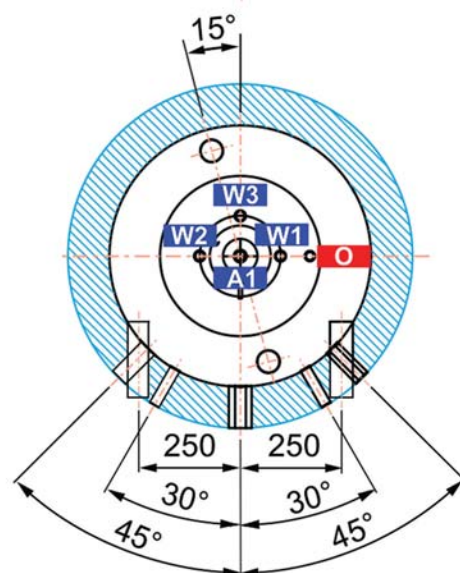
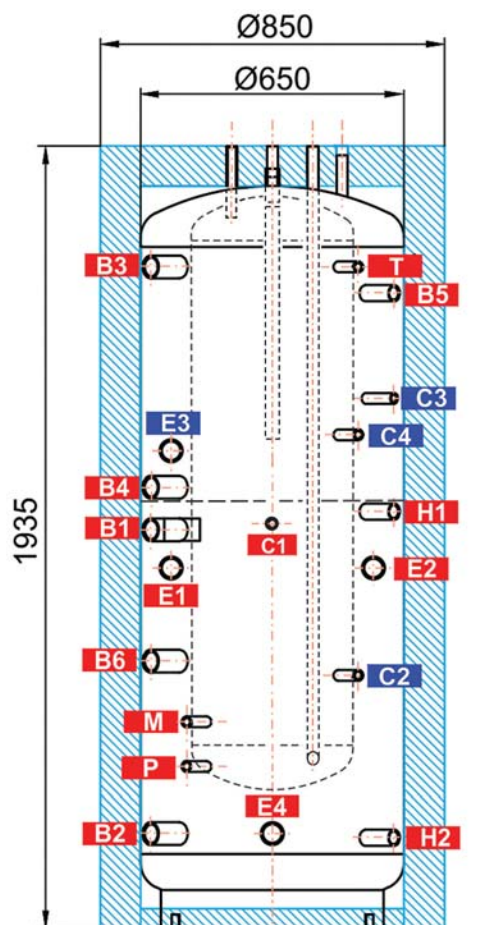
Objednací kód nádrže: 19147
Objednací kód izolace: 19330

TECHNICKÉ ÚDAJE:

CELKOVÝ OBJEM NÁDRŽE	559 l
MAX. PROVOZNÍ TLAK V NÁDRŽI	3 bar
KLOPNÁ VÝŠKA BEZ IZOLACE	1970 mm
MAX. DÉLKA TOPNÉHO TĚLESA	500 mm
ZÁSOBNÍK TV	
OBJEM ZÁSOBNÍKU TV	174 l
MAX. PROVOZNÍ TLAK V ZÁSOBNÍKU	6 bar
OBJEM DODANÉ TV (ohřev z 10 na 40 °C, při průtoku 8 l/min a teplotě v nádrži 60 °C)	457 l

NÁVARKY:

ozn.	popisy	připojení	výška [mm]
ZDROJE TEPLA			
B1	Přívodní od zdroje tepla	G 6/4" F	985
B2	Vratná do zdroje tepla	G 6/4" F	235
B3	Přívodní od zdroje tepla	G 6/4" F	1635
B4	Vratná do zdroje tepla	G 6/4" F	1090
B5	Přívodní od zdroje tepla	G 1" F	1570
B6	Přívodní od zdroje tepla	G 6/4" F	660
OTOPNÁ SOUSTAVA			
H1	Výstupní do otopné soustavy	G 1" F	1030
H2	Vratná z otopné soustavy	G 1" F	225
ELEKTRICKÁ TOPNÁ TĚLESA			
E1	Elektrické topné těleso vytápění	G 6/4" F	890
E2	Elektrické topné těleso vytápění	G 6/4" F	890
E3	Elektrické topné těleso přípravy TV	G 6/4" F	1180
E4	Elektrické topné těleso FV elektrárny	G 6/4" F	235
PŘÍPRAVA TEPLÉ VODY			
W1	Studená voda	G 3/4" M	1935
W2	Teplá voda	G 3/4" M	1935
W3	Cirkulace	G 3/4" M	1935
A1	Anoda	G 3/4" F	1880
REGULACE A ZABEZPEČENÍ			
C1	Teplotní čidlo vytápění	G 1/2" F	1000
C2	Teplotní čidlo přípravy TV	G 1/2" F	625
C3	Teplotní čidlo přípravy TV	G 1/2" F	1310
C4	Teplotní čidlo přípravy TV	G 1/2" F	1220
T	Teploměr	G 1/2" F	1635
M	Manometr	G 1/2" F	510
P	Pojistný ventil	G 1/2" F	400
ODVZDUŠNĚNÍ			
O	Odvzdušňovací ventil	G 1/2" F	1910



Více informací naleznete v TL na našich webových stránkách.

AKUMULAČNÍ NÁDRŽ S VNOŘENÝM NEREZOVÝM ZÁSOBNÍKEM TV

DUO 750/200 N P

Objednací kód nádrže: 19141

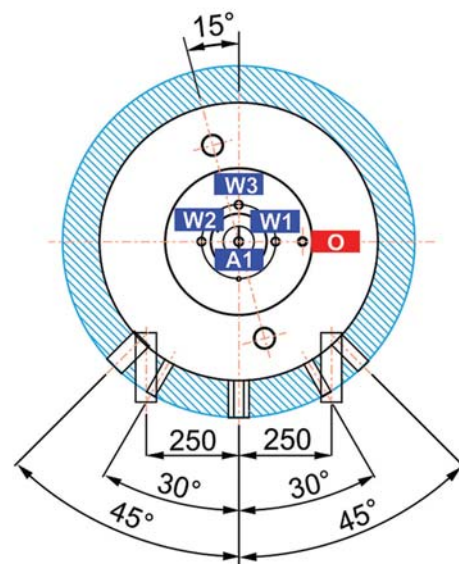
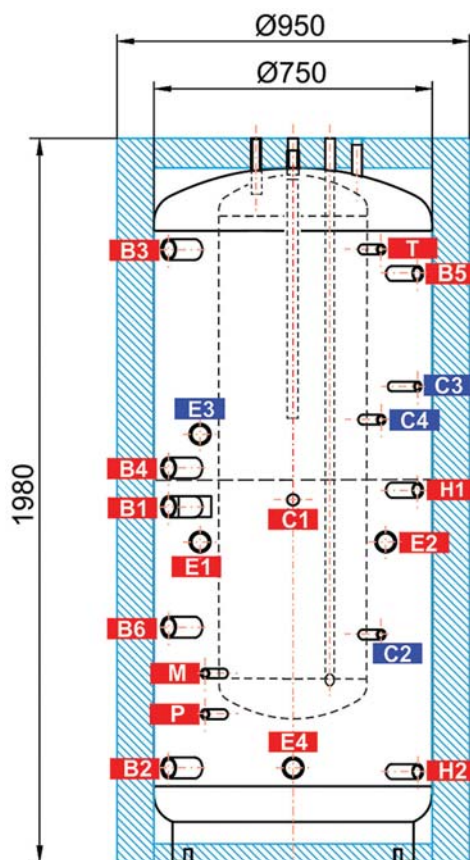
Objednací kód izolace: 19333

TECHNICKÉ ÚDAJE:

CELKOVÝ OBJEM NÁDRŽE	757 l
MAX. PROVOZNÍ TLAK V NÁDRŽI	3 bar
KLOPNÁ VÝŠKA BEZ IZOLACE	2040 mm
MAX. DÉLKA TOPNÉHO TĚLESA	635 mm
ZÁSOBNÍK TV	
OBJEM ZÁSOBNÍKU TV	174 l
MAX. PROVOZNÍ TLAK V ZÁSOBNÍKU	6 bar
OBJEM DODANÉ TV (ohřev z 10 na 40 °C, při průtoku 8 l/min a teplotě v nádrži 60 °C)	464 l

NÁVARKY:

ozn.	popisy	připojení	výška [mm]
ZDROJE TEPLA			
B1	Přívodní od zdroje tepla	G 6/4" F	960
B2	Vratná do zdroje tepla	G 6/4" F	255
B3	Přívodní od zdroje tepla	G 6/4" F	1655
B4	Vratná do zdroje tepla	G 6/4" F	1065
B5	Přívodní od zdroje tepla	G 1" F	1590
B6	Přívodní od zdroje tepla	G 6/4" F	635
OTOPNÁ SOUSTAVA			
H1	Výstupní do otopné soustavy	G 1" F	1005
H2	Vratná z otopné soustavy	G 1" F	245
ELEKTRICKÁ TOPNÁ TĚLESA			
E1	Elektrické topné těleso vytápění	G 6/4" F	865
E2	Elektrické topné těleso vytápění	G 6/4" F	865
E3	Elektrické topné těleso přípravy TV	G 6/4" F	1155
E4	Elektrické topné těleso FV elektrárny	G 6/4" F	255
PŘÍPRAVA TEPLÉ VODY			
W1	Studená voda	G 3/4" M	1980
W2	Teplá voda	G 3/4" M	1980
W3	Cirkulace	G 3/4" M	1980
A1	Anoda	G 3/4" F	1925
REGULACE A ZABEZPEČENÍ			
C1	Teplotní čidlo vytápění	G 1/2" F	975
C2	Teplotní čidlo přípravy TV	G 1/2" F	615
C3	Teplotní čidlo přípravy TV	G 1/2" F	1285
C4	Teplotní čidlo přípravy TV	G 1/2" F	1195
T	Teploměr	G 1/2" F	1655
M	Manometr	G 1/2" F	510
P	Pojistný ventil	G 1/2" F	400
ODVZDUŠNĚNÍ			
O	Odvzdušňovací ventil	G 1/2" F	1955



Více informací naleznete v TL na našich webových stránkách.

AKUMULAČNÍ NÁDRŽ S VNOŘENÝM NEREZOVÝM ZÁSOBNÍKEM TV

DUO 1700/200 N P

Objednací kód nádrže: 19137

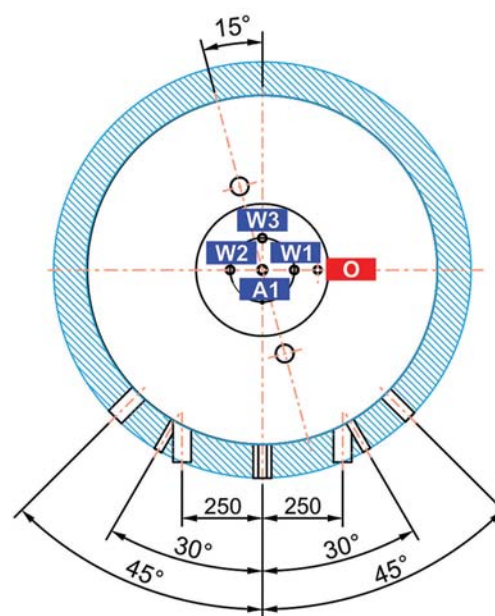
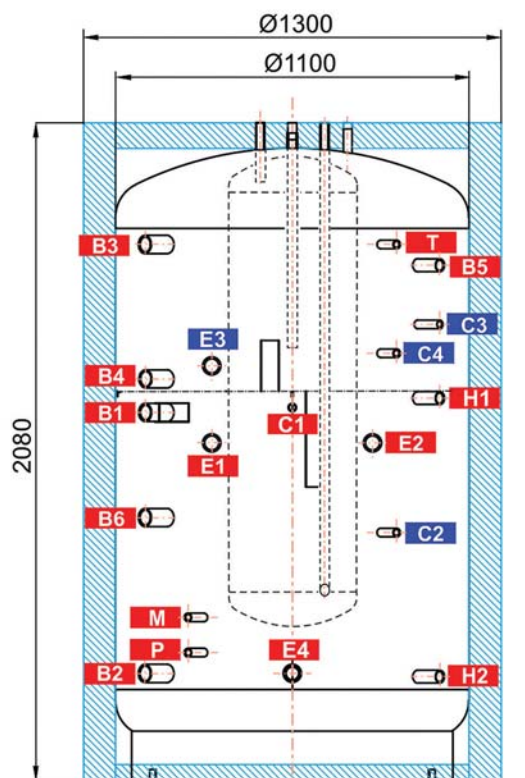
Objednací kód izolace: 19354

TECHNICKÉ ÚDAJE:

CELKOVÝ OBJEM NÁDRŽE	1682 l
MAX. PROVOZNÍ TLAK V NÁDRŽI	3 bar
KLOPNÁ VÝŠKA BEZ IZOLACE	2200 mm
MAX. DÉLKA TOPNÉHO TĚLESA	955 mm
ZÁSOBNÍK TV	
OBJEM ZÁSOBNÍKU TV	174 l
MAX. PROVOZNÍ TLAK V ZÁSOBNÍKU	6 bar
OBJEM DODANÉ TV (ohřev z 10 na 40 °C, při průtoku 8 l/min a teplotě v nádrži 60 °C)	791 l

NÁVARKY:

ozn.	popisy	připojení	výška [mm]
ZDROJE TEPLA			
B1	Přívodní od zdroje tepla	G 6/4" F	1150
B2	Vratná do zdroje tepla	G 6/4" F	335
B3	Přívodní od zdroje tepla	G 6/4" F	1675
B4	Vratná do zdroje tepla	G 6/4" F	1255
B5	Přívodní od zdroje tepla	G 1" F	1610
B6	Přívodní od zdroje tepla	G 6/4" F	820
OTOPNÁ SOUSTAVA			
H1	Výstupní do otopné soustavy	G 1" F	1195
H2	Vratná z otopné soustavy	G 1" F	325
ELEKTRICKÁ TOPNÁ TĚLESA			
E1	Elektrické topné těleso vytápění	G 6/4" F	1055
E2	Elektrické topné těleso vytápění	G 6/4" F	1055
E3	Elektrické topné těleso přípravy TV	G 6/4" F	1295
E4	Elektrické topné těleso FV elektrárny	G 6/4" F	335
PŘÍPRAVA TEPLÉ VODY			
W1	Studená voda	G 3/4" M	2080
W2	Teplá voda	G 3/4" M	2080
W3	Cirkulace	G 3/4" M	2080
A1	Anoda	G 3/4" F	2025
REGULACE A ZABEZPEČENÍ			
C1	Teplotní čidlo vytápění	G 1/2" F	1165
C2	Teplotní čidlo přípravy TV	G 1/2" F	775
C3	Teplotní čidlo přípravy TV	G 1/2" F	1425
C4	Teplotní čidlo přípravy TV	G 1/2" F	1335
T	Teploměr	G 1/2" F	1675
M	Manometr	G 1/2" F	510
P	Pojistný ventil	G 1/2" F	400
ODVZDUŠNĚNÍ			
O	Odvzdušňovací ventil	G 1/2" F	2055



Více informací naleznete v TL na našich webových stránkách.

AKUMULAČNÍ NÁDRŽ S VNOŘENÝM NEREZOVÝM ZÁSOBNÍKEM TV A SOLÁRNÍM VÝMĚNÍKEM

DUO 390/130 N PR

Objednací kód nádrže: 19139

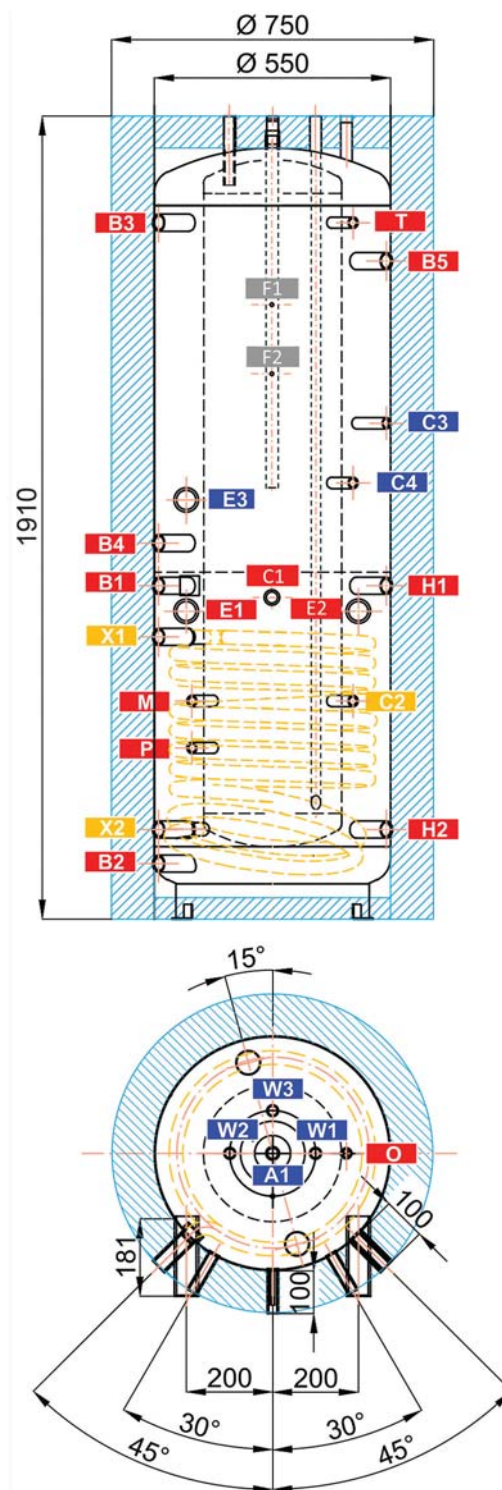
Objednací kód izolace: 19293

TECHNICKÉ ÚDAJE:

CELKOVÝ OBJEM NÁDRŽE	396 l
MAX. PROVOZNÍ TLAK V NÁDRŽI	3 bar
KLOPNÁ VÝŠKA BEZ IZOLACE	1950 mm
MAX. DÉLKA TOPNÉHO TĚLESA	500 mm
ZÁSOBNÍK TV	
OBJEM ZÁSOBNÍKU TV	123 l
MAX. PROVOZNÍ TLAK V ZÁSOBNÍKU	6 bar
OBJEM DODANÉ TV (ohřev z 10 na 40 °C, při průtoku 8 l/min a teplotě v nádrži 60 °C)	277 l
SOLÁRNÍ VÝMĚNÍKY	
OBJEM SOLÁRNÍHO VÝMĚNÍKU	9 l
MAX. PROVOZNÍ TLAK VE VÝMĚNÍKU	10 bar
PLOCHA SOLÁRNÍHO VÝMĚNÍKU	1,5 m ²

NÁVARKY:

ozn.	popisy	připojení	výška [mm]
ZDROJE TEPLA			
B1	Přívodní od zdroje tepla	G 1" F	780
B2	Vratná do zdroje tepla	G 1" F	130
B3	Přívodní od zdroje tepla	G 1" F	1630
B4	Vratná do zdroje tepla	G 1" F	880
B5	Přívodní od zdroje tepla	G 1" F	1540
OTOPNÁ SOUSTAVA			
H1	Výstupní do otopné soustavy	G 1" F	780
H2	Vratná z otopné soustavy	G 1" F	210
SOLÁRNÍ SYSTÉM			
X1	Přívodní od solárních kolektorů	G 1" F	660
X2	Vratná do solárních kolektorů	G 1" F	210
ELEKTRICKÁ TOPNÁ TĚLESA			
E1	Elektrické topné těleso vytápění	G 6/4" F	720
E2	Elektrické topné těleso vytápění	G 6/4" F	720
E3	Elektrické topné těleso přípravy TV	G 6/4" F	980
PŘÍPRAVA TEPLÉ VODY			
W1	Studená voda	G 3/4" M	1910
W2	Teplá voda	G 3/4" M	1910
W3	Cirkulace	G 3/4" M	1910
A1	Anoda	G 3/4" M	1855
REGULACE A ZABEZPEČENÍ			
C1	Teplotní čidlo vytápění	G 1/2" F	750
C2	Teplotní čidlo solární	G 1/2" F	510
C3	Teplotní čidlo přípravy TV	G 1/2" F	1160
C4	Teplotní čidlo přípravy TV	G 1/2" F	1020
T	Teploměr	G 1/2" F	1630
M	Manometr	G 1/2" F	510
P	Pojistný ventil	G 1/2" F	400



ozn.	popisy	připojení	výška [mm]
ODVZDUŠNĚNÍ			
O	Odvzdušňovací ventil	G 1/2" F	1885
OSTATNÍ			
F1	Uchycení čerpadlové skupiny	M 6	1430
F2	Uchycení čerpadlové skupiny	M 6	1270

Třída energetické účinnosti nádrže s izolací - C.
Více informací naleznete v TL na našich webových stránkách.

AKUMULAČNÍ NÁDRŽ S VNOŘENÝM NEREZOVÝM ZÁSOBNÍKEM TV A SOLÁRNÍM VÝMĚNÍKEM

DUO 600/200 N PR

Objednací kód nádrže: 19133

Objednací kód izolace: 19321

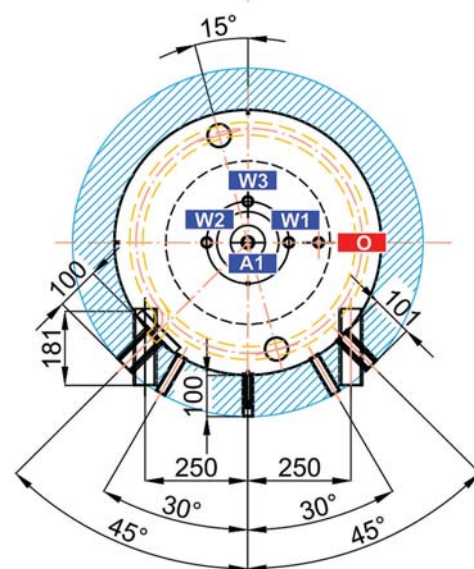
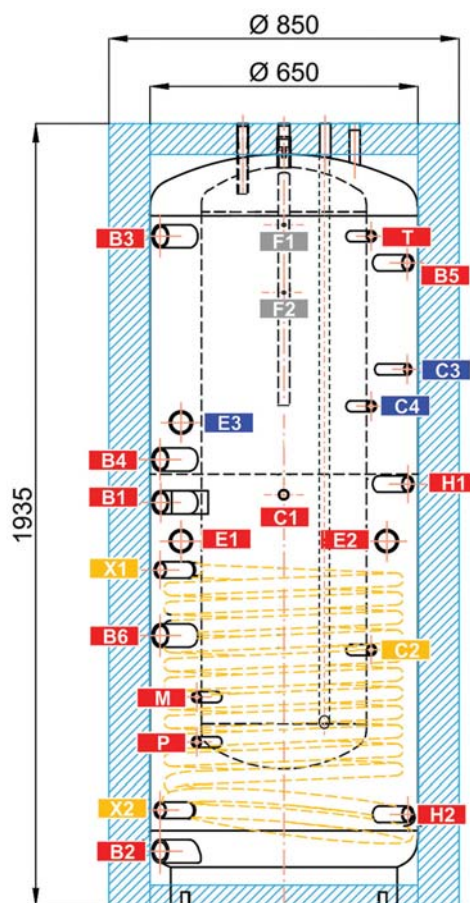
TECHNICKÉ ÚDAJE:

CELKOVÝ OBJEM NÁDRŽE	559 l
MAX. PROVOZNÍ TLAK V NÁDRŽI	3 bar
KLOPNÁ VÝŠKA BEZ IZOLACE	1970 mm
MAX. DÉLKA TOPNÉHO TĚLESA	500 mm
ZÁSOBNÍK TV	
OBJEM ZÁSOBNÍKU TV	174 l
MAX. PROVOZNÍ TLAK V ZÁSOBNÍKU	6 bar
OBJEM DODANÉ TV (ohřev z 10 na 40 °C, při průtoku 8 l/min a teplotě v nádrži 60 °C)	457 l
SOLÁRNÍ VÝMĚNÍKY	
OBJEM SOLÁRNÍHO VÝMĚNÍKU	13 l
MAX. PROVOZNÍ TLAK VE VÝMĚNÍKU	10 bar
PLOCHA SOLÁRNÍHO VÝMĚNÍKU	2,4 m ²

NÁVARKY:

ozn.	popisy	připojení	výška [mm]
ZDROJE TEPLA			
B1	Přívodní od zdroje tepla	G 6/4" F	985
B2	Vratná do zdroje tepla	G 6/4" F	135
B3	Přívodní od zdroje tepla	G 6/4" F	1635
B4	Vratná do zdroje tepla	G 6/4" F	1090
B5	Přívodní od zdroje tepla	G 1" F	1570
B6	Přívodní od zdroje tepla	G 6/4" F	660
OTOPNÁ SOUSTAVA			
H1	Výstupní do otopné soustavy	G 1" F	1030
H2	Vratná z otopné soustavy	G 1" F	225
SOLÁRNÍ SYSTÉM			
X1	Přívodní od solárních kolektorů	G 1" F	820
X2	Vratná do solárních kolektorů	G 1" F	235
ELEKTRICKÁ TOPNÁ TĚLESA			
E1	Elektrické topné těleso vytápění	G 6/4" F	890
E2	Elektrické topné těleso vytápění	G 6/4" F	890
E3	Elektrické topné těleso přípravy TV	G 6/4" F	1180
PŘÍPRAVA TEPLÉ VODY			
W1	Studená voda	G 3/4" M	1935
W2	Teplá voda	G 3/4" M	1935
W3	Cirkulace	G 3/4" M	1935
A1	Anoda	G 3/4" F	1880
REGULACE A ZABEZPEČENÍ			
C1	Teplotní čidlo vytápění	G 1/2" F	1000
C2	Teplotní čidlo solární	G 1/2" F	625
C3	Teplotní čidlo přípravy TV	G 1/2" F	1310
C4	Teplotní čidlo přípravy TV	G 1/2" F	1220
T	Teploměr	G 1/2" F	1635
M	Manometr	G 1/2" F	510
P	Pojistný ventil	G 1/2" F	400
ODVZDUŠNĚNÍ			
O	Odvzdušňovací ventil	G 1/2" F	1910
OSTATNÍ			
F1	Uchycení čerpadlové skupiny	M 6	1660
F2	Uchycení čerpadlové skupiny	M 6	1500

Více informací naleznete v TL na našich webových stránkách.



ozn.	popisy	připojení	výška [mm]
ODVZDUŠNĚNÍ			
O	Odvzdušňovací ventil	G 1/2" F	1910
OSTATNÍ			
F1	Uchycení čerpadlové skupiny	M 6	1660
F2	Uchycení čerpadlové skupiny	M 6	1500

AKUMULAČNÍ NÁDRŽ S VNOŘENÝM NEREZOVÝM ZÁSOBNÍKEM TV A SOLÁRNÍM VÝMĚNÍKEM

DUO 750/200 N PR

Objednací kód nádrže: 19135

Objednací kód izolace: 19327

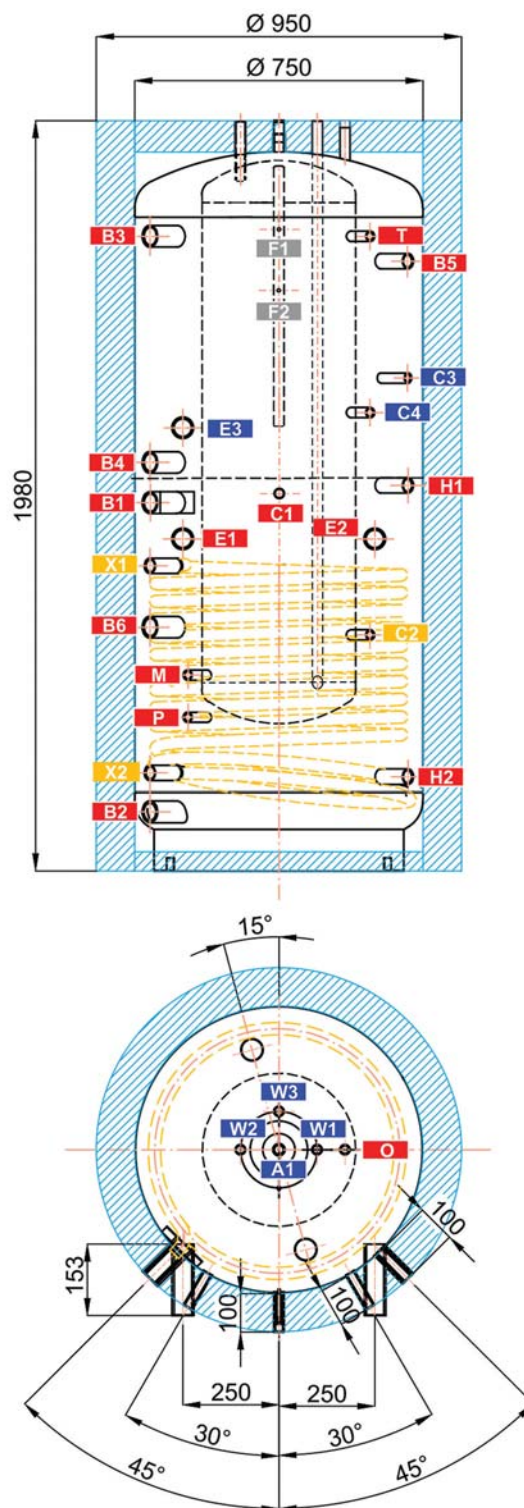
TECHNICKÉ ÚDAJE:

CELKOVÝ OBJEM NÁDRŽE	757 l
MAX. PROVOZNÍ TLAK V NÁDRŽI	3 bar
KLOPNÁ VÝŠKA BEZ IZOLACE	2040 mm
MAX. DÉLKA TOPNÉHO TĚLESA	635 mm
ZÁSOBNÍK TV	
OBJEM ZÁSOBNÍKU TV	174 l
MAX. PROVOZNÍ TLAK V ZÁSOBNÍKU	6 bar
OBJEM DODANÉ TV (ohřev z 10 na 40 °C, při průtoku 8 l/min a teplotě v nádrži 60 °C)	464 l
SOLÁRNÍ VÝMĚNÍKY	
OBJEM SOLÁRNÍHO VÝMĚNÍKU	15 l
MAX. PROVOZNÍ TLAK VE VÝMĚNÍKU	10 bar
PLOCHA SOLÁRNÍHO VÝMĚNÍKU	2,5 m ²

NÁVARKY:

ozn.	popisy	připojení	výška [mm]
ZDROJE TEPLA			
B1	Přívodní od zdroje tepla	G 6/4" F	960
B2	Vratná do zdroje tepla	G 6/4" F	155
B3	Přívodní od zdroje tepla	G 6/4" F	1655
B4	Vratná do zdroje tepla	G 6/4" F	1065
B5	Přívodní od zdroje tepla	G 1" F	1590
B6	Přívodní od zdroje tepla	G 6/4" F	635
OTOPNÁ SOUSTAVA			
H1	Výstupní do otopné soustavy	G 1" F	1005
H2	Vratná z otopné soustavy	G 1" F	245
SOLÁRNÍ SYSTÉM			
X1	Přívodní od solárních kolektorů	G 1" F	795
X2	Vratná do solárních kolektorů	G 1" F	255
ELEKTRICKÁ TOPNÁ TĚLESA			
E1	Elektrické topné těleso vytápění	G 6/4" F	865
E2	Elektrické topné těleso vytápění	G 6/4" F	865
E3	Elektrické topné těleso přípravy TV	G 6/4" F	1155
PŘÍPRAVA TEPLÉ VODY			
W1	Studená voda	G 3/4" M	1980
W2	Teplá voda	G 3/4" M	1980
W3	Cirkulace	G 3/4" M	1980
A1	Anoda	G 3/4" F	1925
REGULACE A ZABEZPEČENÍ			
C1	Teplotní čidlo vytápění	G 1/2" F	975
C2	Teplotní čidlo solární	G 1/2" F	615
C3	Teplotní čidlo přípravy TV	G 1/2" F	1285
C4	Teplotní čidlo přípravy TV	G 1/2" F	1195
T	Teploměr	G 1/2" F	1655
M	Manometr	G 1/2" F	510
P	Pojistný ventil	G 1/2" F	400
ODVZDUŠNĚNÍ			
O	Odvdzušňovací ventil	G 1/2" F	1955
OSTATNÍ			
F1	Uchycení čerpadlové skupiny	M 6	1680
F2	Uchycení čerpadlové skupiny	M 6	1520

Více informací naleznete v TL na našich webových stránkách.



ozn.	popisy	připojení	výška [mm]
ODVZDUŠNĚNÍ			
O	Odvdzušňovací ventil	G 1/2" F	1955
OSTATNÍ			
F1	Uchycení čerpadlové skupiny	M 6	1680
F2	Uchycení čerpadlové skupiny	M 6	1520

AKUMULAČNÍ NÁDRŽ S VNOŘENÝM NEREZOVÝM ZÁSOBNÍKEM TV A SOLÁRNÍM VÝMĚNÍKEM

DUO 1000/200 N PR

Objednací kód nádrže: 19149

Objednací kód izolace: 19329

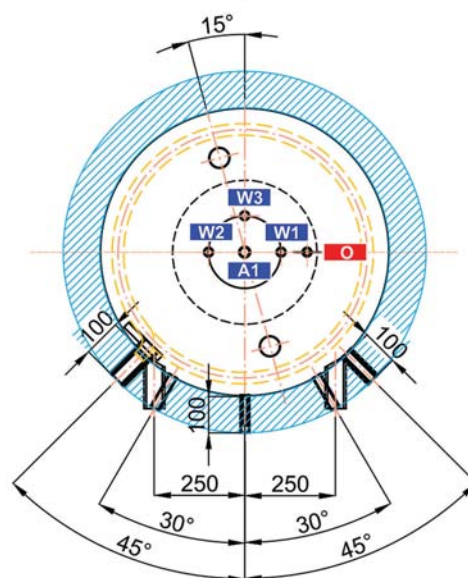
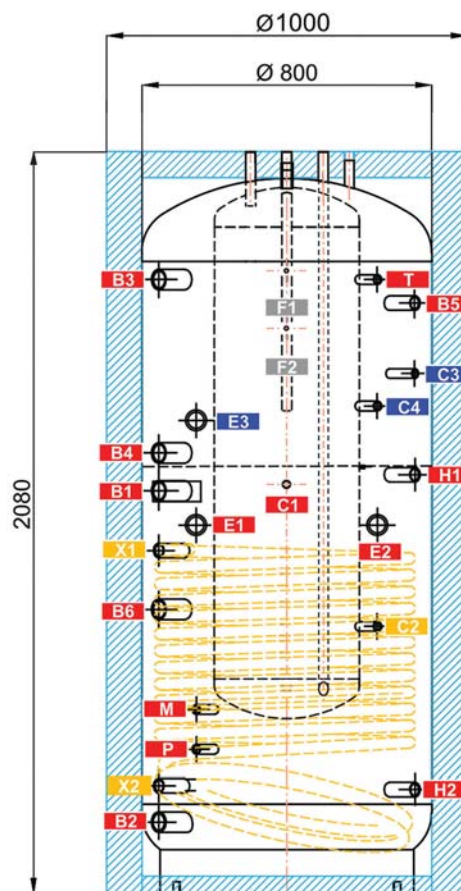
TECHNICKÉ ÚDAJE:

CELKOVÝ OBJEM NÁDRŽE	903 l
MAX. PROVOZNÍ TLAK V NÁDRŽI	3 bar
KLOPNÁ VÝŠKA BEZ IZOLACE	2120 mm
MAX. DÉLKA TOPNÉHO TĚLESA	700 mm
ZÁSOBNÍK TV	
OBJEM ZÁSOBNÍKU TV	174 l
MAX. PROVOZNÍ TLAK V ZÁSOBNÍKU	6 bar
OBJEM DODANÉ TV (ohřev z 10 na 40 °C, při průtoku 8 l/min a teplotě v nádrži 60 °C)	538 l
SOLÁRNÍ VÝMĚNÍKY	
OBJEM SOLÁRNÍHO VÝMĚNÍKU	18 l
MAX. PROVOZNÍ TLAK VE VÝMĚNÍKU	10 bar
PLOCHA SOLÁRNÍHO VÝMĚNÍKU	3,2 m ²

NÁVARKY:

ozn.	popisy	připojení	výška [mm]
ZDROJE TEPLA			
B1	Přívodní od zdroje tepla	G 6/4" F	1115
B2	Vratná do zdroje tepla	G 6/4" F	200
B3	Přívodní od zdroje tepla	G 6/4" F	1700
B4	Vratná do zdroje tepla	G 6/4" F	1220
B5	Přívodní od zdroje tepla	G 1" F	1635
B6	Přívodní od zdroje tepla	G 6/4" F	785
OTOPNÁ SOUSTAVA			
H1	Výstupní do otopné soustavy	G 1" F	1160
H2	Vratná z otopné soustavy	G 1" F	290
SOLÁRNÍ SYSTÉM			
X1	Přívodní od solárních kolektorů	G 1" F	950
X2	Vratná do solárních kolektorů	G 1" F	300
ELEKTRICKÁ TOPNÁ TĚLESA			
E1	Elektrické topné těleso vytápění	G 6/4" F	1020
E2	Elektrické topné těleso vytápění	G 6/4" F	1020
E3	Elektrické topné těleso přípravy TV	G 6/4" F	1310
PŘÍPRAVA TEPLÉ VODY			
W1	Studená voda	G 3/4" M	2080
W2	Teplá voda	G 3/4" M	2080
W3	Cirkulace	G 3/4" M	2080
A1	Anoda	G 3/4" F	2025
REGULACE A ZABEZPEČENÍ			
C1	Teplotní čidlo vytápění	G 1/2" F	1130
C2	Teplotní čidlo solární	G 1/2" F	740
C3	Teplotní čidlo přípravy TV	G 1/2" F	1440
C4	Teplotní čidlo přípravy TV	G 1/2" F	1350
T	Teploměr	G 1/2" F	1700
M	Manometr	G 1/2" F	510
P	Pojistný ventil	G 1/2" F	400
ODVZDUŠNĚNÍ			
O	Odvzdušňovací ventil	G 1/2" F	2055
OSTATNÍ			
F1	Uchycení čerpadlové skupiny	M 6	1725
F2	Uchycení čerpadlové skupiny	M 6	1565

Více informací naleznete v TL na našich webových stránkách.



ozn.	popisy	připojení	výška [mm]
ODVZDUŠNĚNÍ			
O	Odvzdušňovací ventil	G 1/2" F	2055
OSTATNÍ			
F1	Uchycení čerpadlové skupiny	M 6	1725
F2	Uchycení čerpadlové skupiny	M 6	1565

AKUMULAČNÍ NÁDRŽ S VNOŘENÝM NEREZOVÝM ZÁSOBNÍKEM TV A SOLÁRNÍM VÝMĚNÍKEM

DUO 1700/200 N PR

Objednací kód nádrže: 19145

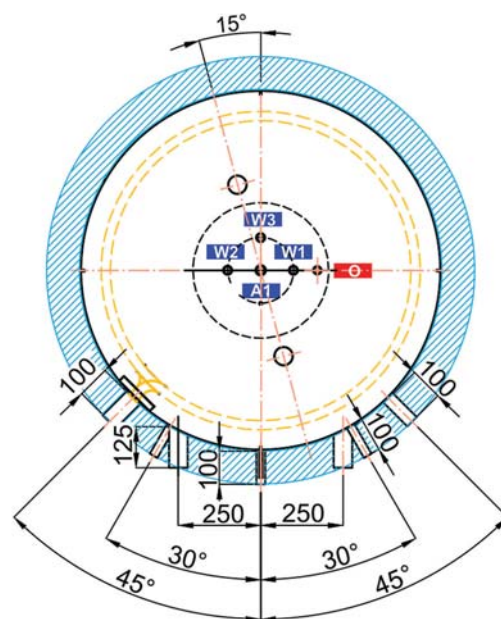
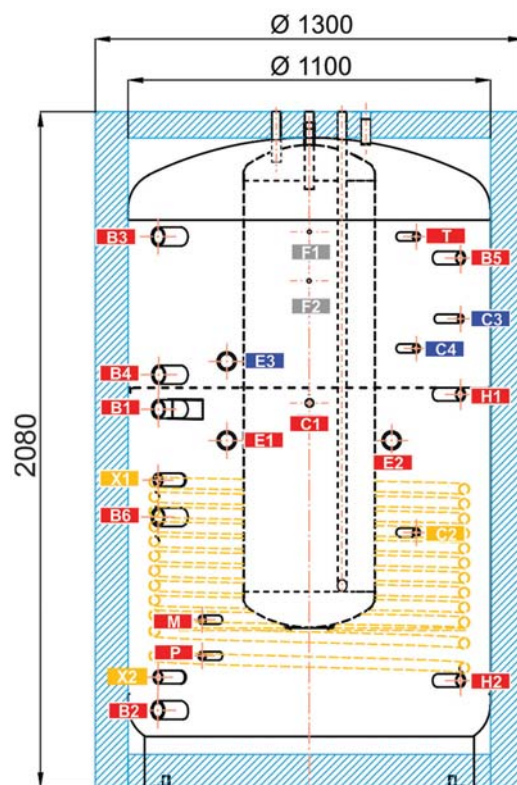
Objednací kód izolace: 19357

TECHNICKÉ ÚDAJE:

CELKOVÝ OBJEM NÁDRŽE	1682 l
MAX. PROVOZNÍ TLAK V NÁDRŽI	3 bar
KLOPNÁ VÝŠKA BEZ IZOLACE	2200 mm
MAX. DÉLKA TOPNÉHO TĚLESA	955 mm
ZÁSOBNÍK TV	
OBJEM ZÁSOBNÍKU TV	174 l
MAX. PROVOZNÍ TLAK V ZÁSOBNÍKU	6 bar
OBJEM DODANÉ TV (ohřev z 10 na 40 °C, při průtoku 8 l/min a teplotě v nádrži 60 °C)	791 l
SOLÁRNÍ VÝMĚNÍKY	
OBJEM SOLÁRNÍHO VÝMĚNÍKU	22 l
MAX. PROVOZNÍ TLAK VE VÝMĚNÍKU	10 bar
PLOCHA SOLÁRNÍHO VÝMĚNÍKU	4 m ²

NÁVARKY:

ozn.	popisy	připojení	výška [mm]
ZDROJE TEPLA			
B1	Přívodní od zdroje tepla	G 6/4" F	1150
B2	Vratná do zdroje tepla	G 6/4" F	235
B3	Přívodní od zdroje tepla	G 6/4" F	1675
B4	Vratná do zdroje tepla	G 6/4" F	1255
B5	Přívodní od zdroje tepla	G 1" F	1610
B6	Přívodní od zdroje tepla	G 6/4" F	820
OTOPNÁ SOUSTAVA			
H1	Výstupní do otopné soustavy	G 1" F	1195
H2	Vratná z otopné soustavy	G 1" F	325
SOLÁRNÍ SYSTÉM			
X1	Přívodní od solárních kolektorů	G 1" F	935
X2	Vratná do solárních kolektorů	G 1" F	335
ELEKTRICKÁ TOPNÁ TĚLESA			
E1	Elektrické topné těleso vytápění	G 6/4" F	1055
E2	Elektrické topné těleso vytápění	G 6/4" F	1055
E3	Elektrické topné těleso přípravy TV	G 6/4" F	1295
PŘÍPRAVA TEPLÉ VODY			
W1	Studená voda	G 3/4" M	2080
W2	Teplá voda	G 3/4" M	2080
W3	Cirkulace	G 3/4" M	2080
A1	Anoda	G 3/4" F	2025
REGULACE A ZABEZPEČENÍ			
C1	Teplotní čidlo vytápění	G 1/2" F	1165
C2	Teplotní čidlo solární	G 1/2" F	775
C3	Teplotní čidlo přípravy TV	G 1/2" F	1425
C4	Teplotní čidlo přípravy TV	G 1/2" F	1335
T	Teploměr	G 1/2" F	1675
M	Manometr	G 1/2" F	510
P	Pojistný ventil	G 1/2" F	400
ODVZDUŠNĚNÍ			
O	Odvdzušňovací ventil	G 1/2" F	2055
OSTATNÍ			
F1	Uchycení čerpadlové skupiny	M 6	1700
F2	Uchycení čerpadlové skupiny	M 6	1540



Více informací naleznete v TL na našich webových stránkách.

