

Nerezové expanzní nádoby proti vodním rázům - řada AB



- řada AB

Nerezové expanzní nádoby proti vodním rázům



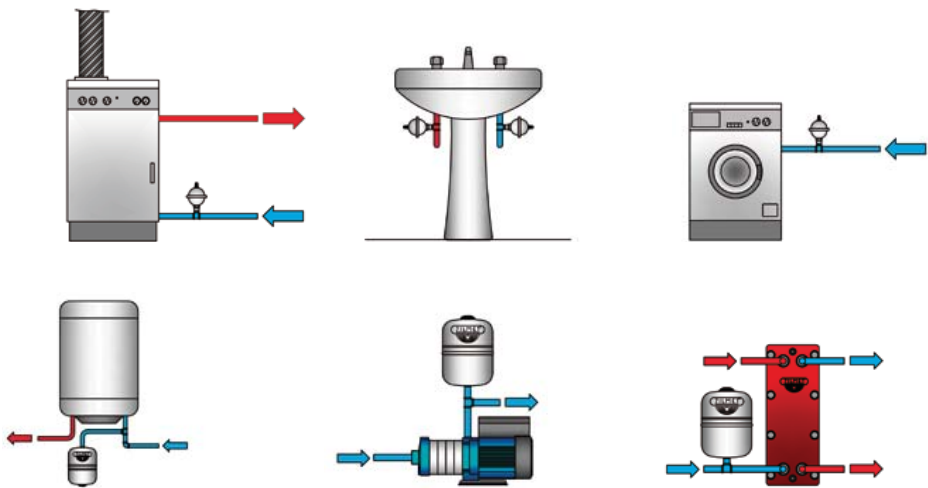
Hlavní výhody:

Nerezová nádoba s butylovou membránou pro pitnou vodu
Dlouhá životnost
Zdravotní nezávadnost
PED 97/23/CE certifikace
Přednastavený tlak
Provozní teplota -10 až +99 °C

Tabulka hodnot:

Kód	Typ	Model	Objem [l]	Průměr [mm]	Výška [mm]	Připojení	Přednastavený tlak [bar]	Max. pracovní tlak [bar]
11474	AB 0.16 INOX	IN LINE	0,16	82	72	1/4"	3,5	15
11475	AB 0.5 INOX	IN LINE	0,5	94	119	1/2"	3,5	10
11476	AB 1 INOX	IN LINE	1	116	155	1/2"	3,5	10
11477	AB 2 INOX	IN LINE	2	140	196	1/2"	3,5	10

Typické instalace:



- ke kotlům - k čerpadlům proti vodnímu rázu
- ke kompenzaci zvětšení objemu vody v zařízeních pro přípravu teplé vody ohříváčem nebo pomocí výměníků
- u jakéhokoli typu postřikovače rostlin s čerpadlem o malém průtoku.
- k účinnému zabránění vzniku vodního rázu v potrubí, k potlačení vibrací, podtlaků a hluků.



REGULUS spol. s r.o.
Do Koutů 1897/3
143 00 Praha 4

<http://www.regulus.cz>
E-mail: obchod@regulus.cz

04/2012

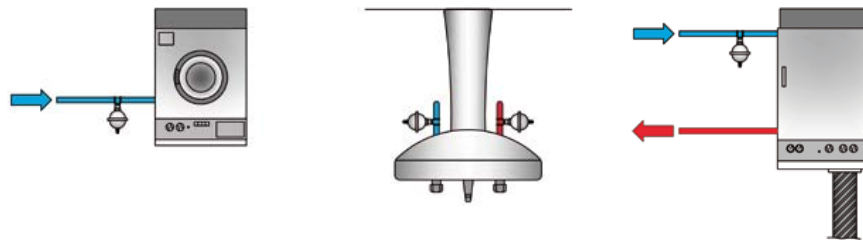
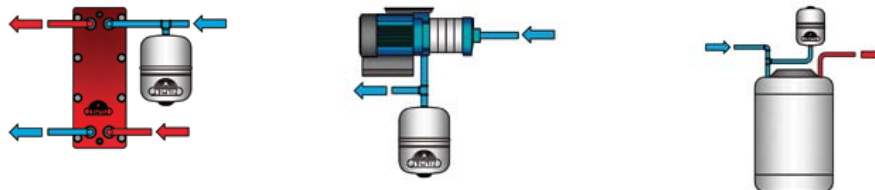


REGULUS spol. s r.o.
Do Koutů 1897/3
143 00 Praha 4

<http://www.regulus.cz>
E-mail: obchod@regulus.cz

04/2012

- ke kotlům - k čerpadlům proti vodnímu rázu
- ke kompenzaci zvětšení objemu vody v zařízeních pro přípravu teplé vody ohříváčem nebo pomocí výměníků
- u jakéhokoli typu postřikovače rostlin s čerpadlem o malém průtoku.
- k účinnému zabránění vzniku vodního rázu v potrubí, k potlačení vibrací, podtlaků a hluků.



Typické instalace:

Kód	Typ	Model	Objem [l]	Průměr [mm]	Výška [mm]	Připojení	Přednastavený tlak [bar]	Max. pracovní tlak [bar]
11477	AB 2 INOX	IN LINE	2	140	196	1/2"	3,5	10
11476	AB 1 INOX	IN LINE	1	116	155	1/2"	3,5	10
11475	AB 0.5 INOX	IN LINE	0,5	94	119	1/2"	3,5	10
11474	AB 0.16 INOX	IN LINE	0,16	82	72	1/4"	3,5	15

Tabulka hodnot:

Nerezová nádoba s butylovou membránou pro pitnou vodu
Dlouhá životnost
Zdravotní nezávadnost
PED 97/23/CE certifikace
Přednastavený tlak
Provozní teplota -10 až +99 °C

Hlavní výhody: