

Návod na instalaci a použití

## **AKUMULAČNÍ NÁDRŽE**

**PS 200, PS 300, PS 500, PS 650, PS 800, PS 1000,  
PS 1500, PS 2000, PS 3000, PS 4000 a PS 5000**



CE

CZ  
verze 1.3

**Regulus**<sup>®</sup>

# OBSAH

<b>1 Popis zařízení .....</b>	<b>3</b>
1.1 Typová řada .....	3
1.2 Ochrana nádrže .....	3
1.3 Tepelná izolace .....	3
1.4 Připojná místa na nádrži .....	3
1.5 Balení.....	3
<b>2 Obecné informace .....</b>	<b>3</b>
<b>3 Technické údaje a rozměry nádrže Regulus řady PS .....</b>	<b>4</b>
<b>4 Provoz nádrže.....</b>	<b>5</b>
<b>5 Příklady osazení vývodů akumulční nádrže .....</b>	<b>5</b>
<b>6 Instalace nádrže a uvedení do provozu .....</b>	<b>7</b>
<b>7 Instalace izolace na nádrž .....</b>	<b>8</b>
<b>8 Údržba nádrže.....</b>	<b>10</b>
<b>9 Likvidace .....</b>	<b>10</b>
<b>10 Záruka .....</b>	<b>10</b>

## 1 - Popis zařízení

Akumulační nádrže řady PS jsou určeny pro akumulaci a následnou distribuci tepelné energie z kotlů na pevná paliva, tepelných čerpadel, solárních panelů, elektrokotlů apod. Nádrže nemají možnost instalace topných hadů, pouze přímou instalaci topného tělesa. Do návarků 6/4" lze instalovat přímo elektrická topná tělesa (o výkonech v rozmezí 2 - 12 kW), která mohou být napájena 230V a 3 × 230V/400V. Nádrže mají devět návarků pro připojení zdrojů tepla a tři návarky pro instalaci jímek pro čidla. Samostatná položka, kterou lze k dodávce dokoupit, je izolace o tloušťce 100 mm pro tyto nádrže.

### 1.1 - Typová řada

Jedenáct modelů o kapacitě 200, 300, 500, 650, 800, 1000, 1500, 2000, 3000, 4000 a 5000 litrů.

### 1.2 - Ochrana nádrže

Vnitřní plocha je bez povrchové úpravy a antikorozi ochrany, vnější povrch je šedě lakován.

### 1.3 - Tepelná izolace

Pro nádrže se jako samostatné položky dodávají izolace, které se pro snadnější manipulaci s nádržemi instalují až na místě instalace nádrží. Jedná se o izolace z měkké polyuretanové pěny s koženkovým povrchem. Jejich tloušťka je 100 mm a jsou opatřeny vnějším koženkovým obalem, který se zapíná pomocí zdrhovadla.

### 1.4 - Připojné místa na nádrži

8× návarek s výstupem do boku v kruhové výseči 90° (PS 200 6× návarek), vnitřní závit G 6/4"

1× návarek s výstupem nahoru, vnitřní závit G 6/4"

3× návarek pro instalaci bočních jímek pro čidla (PS 200 4× návarek), vnitřní závit G 1/2"

### 1.5 - Balení

Nádrže jsou dodávány nastojato na samostatné paletě, ke které jsou přišroubovány, a jsou baleny v bublinkové fólii.

## 2 - Obecné informace

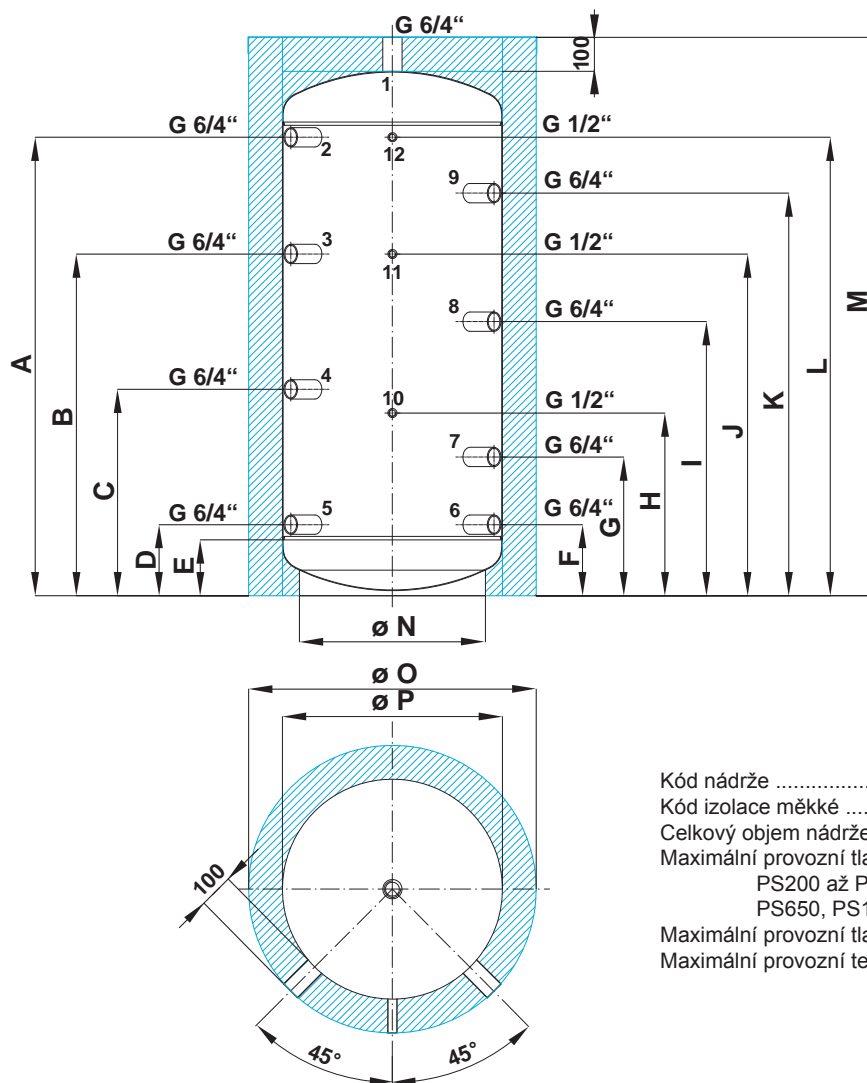
Tento návod k použití je nedílnou a důležitou součástí výrobku a musí být předán uživateli. Pečlivě si přečtete pokyny uvedené v tomto návodu, jelikož obsahují důležité pokyny ohledně bezpečnosti, instalace, používání a údržby. Uložte tento návod pro případné pozdější použití. Instalaci musí provést kvalifikovaná osoba v souladu s platnými předpisy a podle návodu výrobce.

Toto zařízení je konstruováno k akumulaci otopné vody a její následné distribuci. Musí být připojeno k topnému systému a zdrojům tepla. Zařízení není vhodné k použití pro přípravu teplé vody pro domácnost.

**Používání akumulací nádrže k jiným účelům než výše uvedeným je zakázáno a výrobce nenese žádnou zodpovědnost za škodu vzniklou nevhodným nebo špatným použitím. Akumulační nádrž se nesmí použít jako zásobník teplé vody pro domácnost!**

Instalaci musí provést odborně způsobilá osoba v souladu s platnými předpisy a normami, jinak zaniká záruka.

### 3 - Technické údaje a rozměry nádrže Regulus řady PS



- Kód nádrže ..... a
- Kód izolace měkké ..... c
- Celkový objem nádrže ..... d
- Maximální provozní tlak nádrže -
  - PS200 až PS500, PS800 a PS1000 ... 6 bar
  - PS650, PS1500 až PS5000 ..... 4 bar
- Maximální provozní tlak nádrže ..... 6 bar
- Maximální provozní teplota nádrže ..... 95 °C

Typ - model		PS200	PS300	PS500	PS650	PS800	PS1000	PS1500	PS2000	PS3000	PS4000	PS5000
Kód nádrže	a	8458	5445	5446	11727	5447	5699	5858	5859	5860	5861	5681
Kód měkké izolace	c	8531	5538	5539	11776	5540	5761	5862	5863	5864	5865	5866
Objem zásobníku [l]	d	200	300	500	650	800	1000	1500	2000	3000	4000	5000
Prázdná manipulační hmotnost [kg]	e	52	60	79	118	108	120	198	232	300	380	440
Rozměry [mm]	A	1160	1215	1355	1620	1410	1730	1975	1925	1815	1840	2335
	B	710	885	1010	1170	1020	1240	1420	1400	1350	1365	1705
	C	-	550	610	670	620	740	865	875	885	910	1075
	D	220	210	210	220	250	250	310	350	420	445	445
	E	170	160	165	170	200	200	225	260	340	370	370
	F	220	210	210	220	250	250	310	350	420	445	445
	G	-	380	410	450	435	495	590	610	650	675	760
	H	350	490	540	560	520	570	730	740	770	790	920
	I	645	720	810	920	820	990	1145	1135	1115	1140	1390
	J	810	885	1010	1170	1020	1240	1420	1400	1350	1365	1705
	K	1050	1050	1190	1400	1215	1485	1700	1660	1580	1605	2020
	L	1160	1215	1355	1620	1410	1730	1975	1925	1815	1840	2335
	M	1440	1510	1650	1930	1730	2050	2340	2335	2295	2355	2855
	Ø N	340	450	550	600	700	700	850	1000	1300	1500	1500
	Ø O	650	750	850	900	990	990	1150	1300	1600	1800	1800
	Ø P	450	550	650	700	790	790	950	1100	1400	1600	1600

## 4 - Provoz nádrže

V akumulční nádrži se ohřívá otopná voda několika možnými zdroji tepla jako jsou různé typy teplovodních kotlů, obnovitelné zdroje energie (tepelná čerpadla, sluneční kolektory), případně elektrická topná tělesa. Akumulační nádrž se připojuje ke zdroji energie pomocí spojovacího šroubení G 6/4". V případě připojení nádrže k solárnímu systému se připojení musí řešit přes výměník, protože v solárním systému není teplonosnou kapalinou otopná voda. Osazení jednotlivých vývodů nádrže se provádí podle připojovaných okruhů. Možností se naskýtá celá řada, v následující kapitole jsou pro ilustraci uvedeny pouze některé varianty.

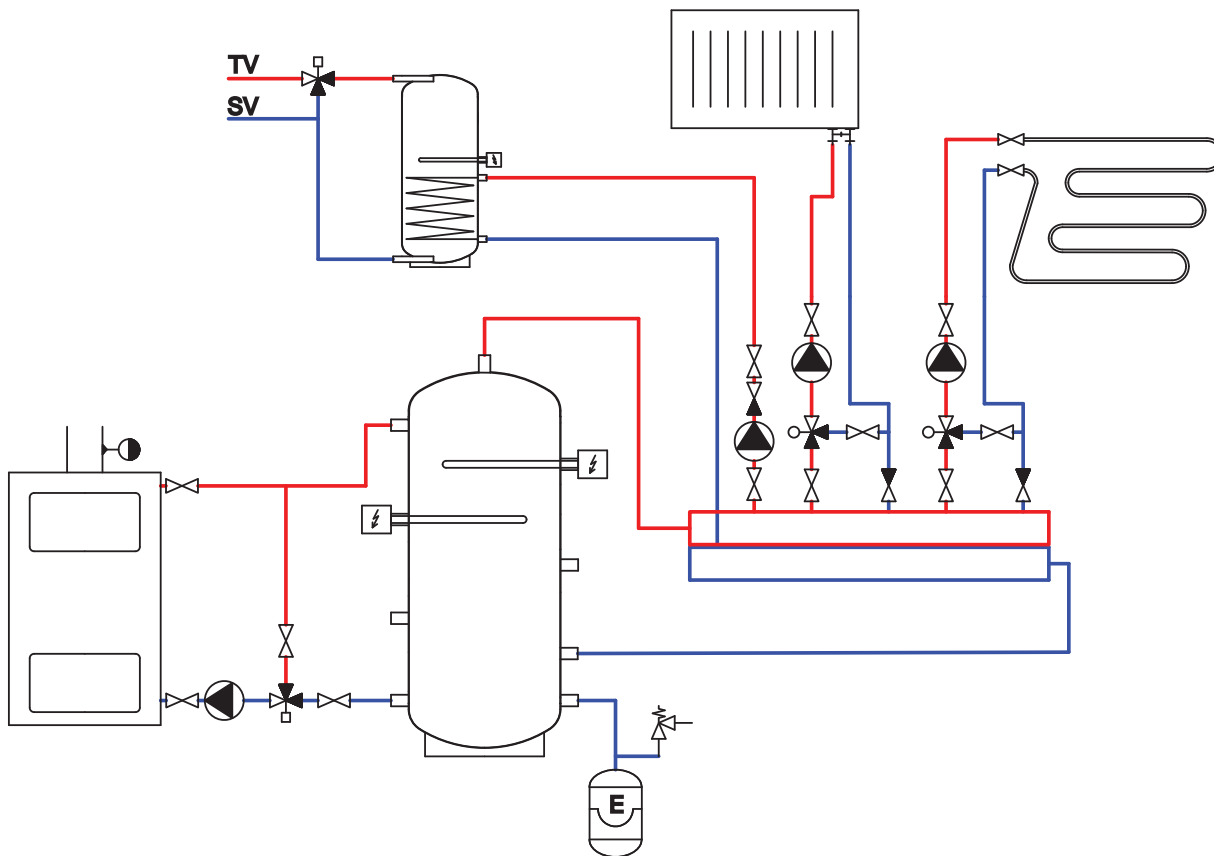
## 5 - Příklady osazení vývodů akumulční nádrže

Ozn. vývodu	Příklad I. - kotel na pev. pal. + el.	Příklad II. - krb + pl. kotel	Příklad III. - tep. čerpadlo + el.
1	výstup do topného systému	výstup do topného systému	výstup do topného systému
2	vstup z kotle na pevná paliva	výstup do plynového kotle	elektrické topné těleso
3	elektrické topné těleso	zátka	vstup z tepelného čerpadla
4	zátka	zátka	zátka
5	vstup do kotle na pevná paliva	vstup do krbu	zpátečka do tepelného čerpadla
6	vypouštěcí kohout, expanzka	vypouštěcí kohout, expanzka	vypouštěcí kohout, expanzka
7	zpátečka z topného systému	zpátečka z topného systému	zpátečka z topného systému
8	zátka	zátka	zátka
9	elektrické topné těleso	zátka	elektrické topné těleso
10,11,12	jímký pro ekvitermní regulátor, teploměr, termostat ...		

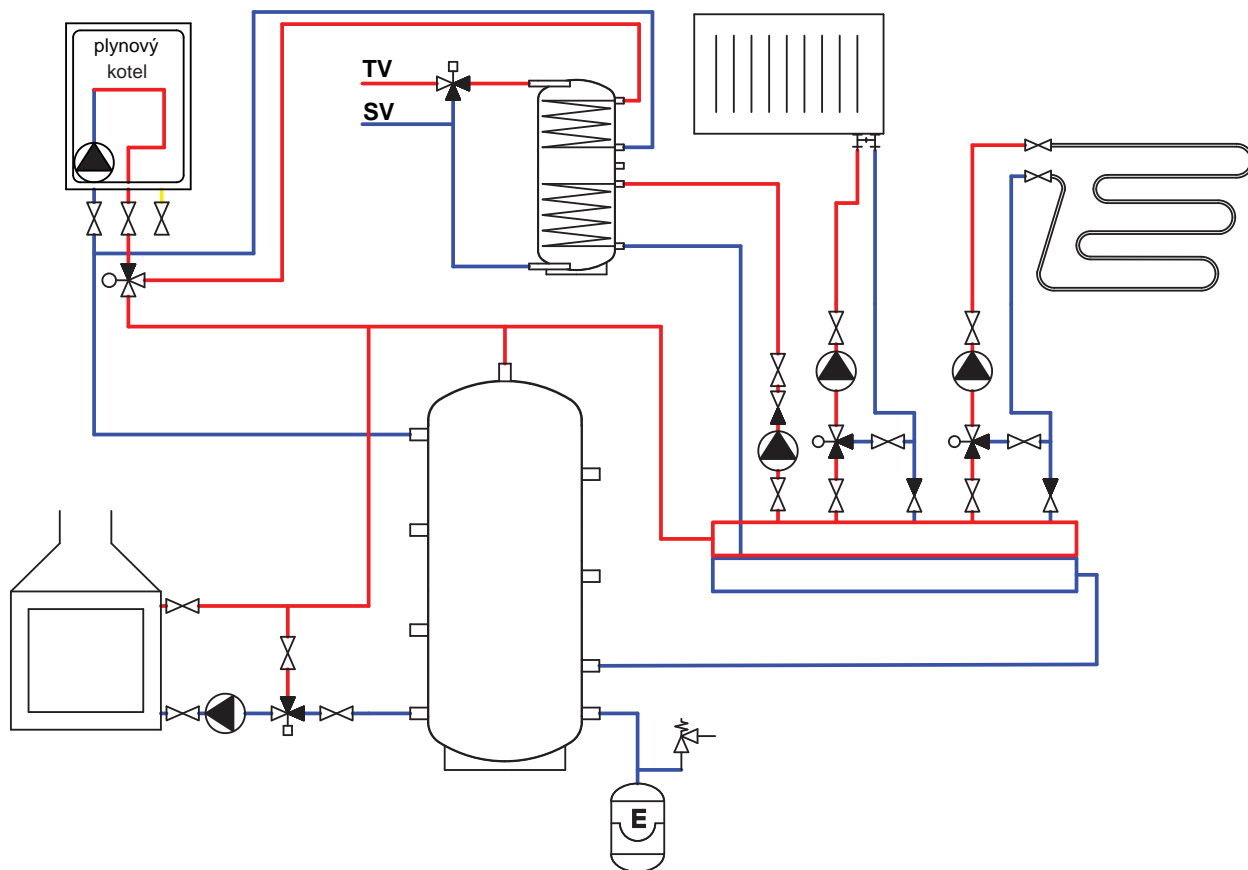
Zapojení akumulční nádrže se provádí podle připojovaných okruhů, uvedené příklady jsou pouze informativní.

### Příklad I.

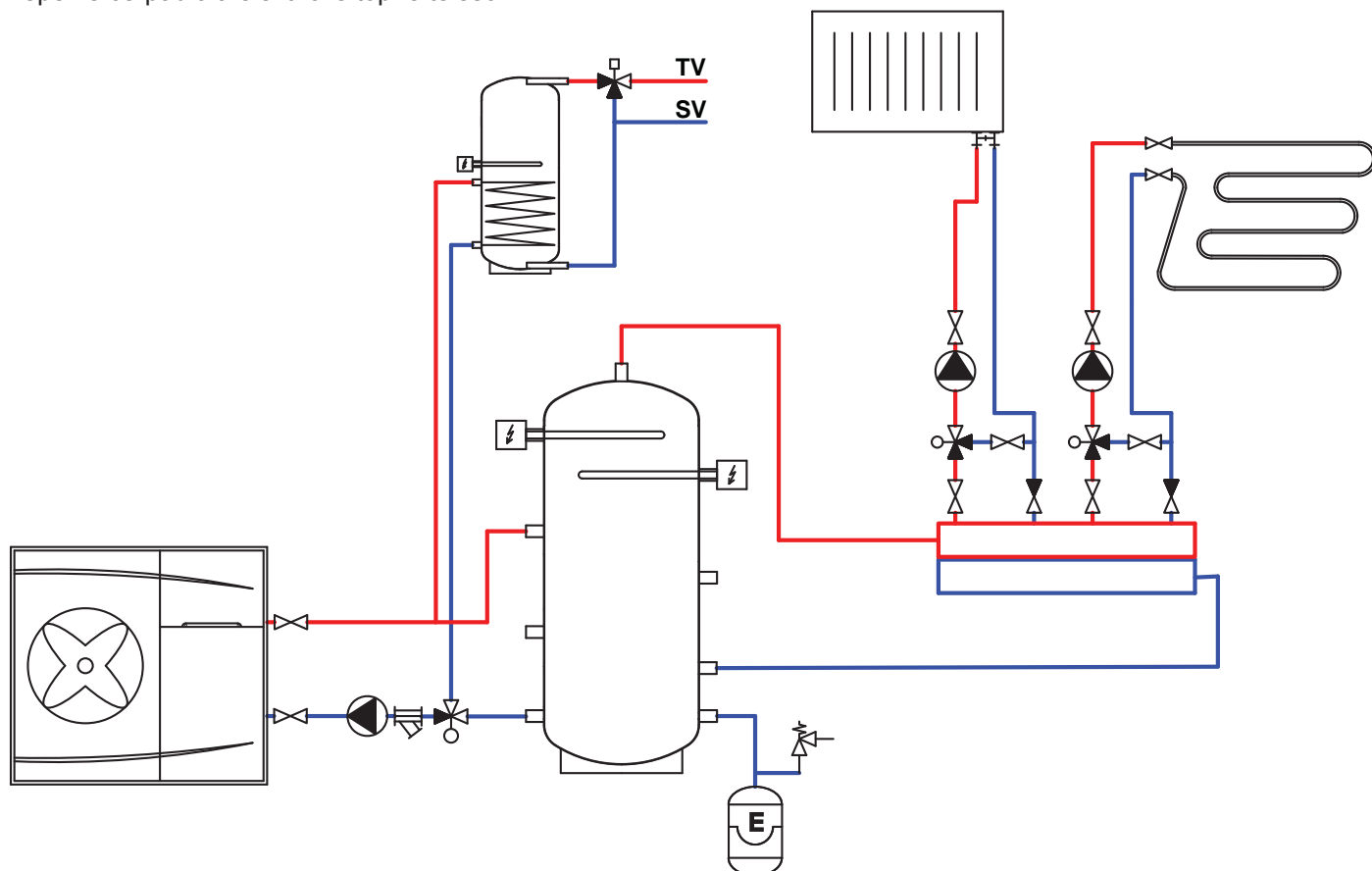
Kotel na pevná paliva a elektrické topné těleso.



**Příklad II.**  
Plynový kotel a teplovodní krb.



**Příklad III.**  
Tepelné čerpadlo a elektrické topné těleso.



## 6 - Instalace nádrže a uvedení do provozu

Instalace musí vyhovovat příslušným platným předpisům a může ji provést pouze kvalifikovaná a odborně způsobilá osoba.

**Závady zaviněné nesprávnou instalací, používáním a obsluhou nebudou předmětem záruky.**

Po instalaci zásobníku do stávajícího topného systému a připojení doporučujeme celý topný systém vyčistit čisticím přípravkem pro topné systémy, například MR-501/R.

Proti korozi doporučujeme použít do topného systému ochrannou náplň jako např. přípravek MR-501/F.

### 6.1 - Připojení k topným zdrojům

Nádrž umístěte na zem co nejbližší topnému zdroji. Nasadte izolaci viz Instalace izolace na nádrž. Topné okruhy připojte na vstupy a výstupy podle rozložení teploty v nádrži. V nejnižším místě nádrže nainstalujte vypouštěcí ventil. V nejvyšším místě soustavy nainstalujte odvodušňovací ventil. Všechny připojovací rozvody zaizolujte.

### 6.2 - Připojení k solárnímu systému

Tato nádrž není primárně určena pro připojení k solárnímu systému, ale je to možno v případě potřeby provést pomocí výměníku mezi solárním systémem a nádrží. V tomto případě všechny připojovací rozvody mezi nádrží a tímto výměníkem pečlivě zaizolujte.

### 6.3 - Instalace topného tělesa

Akumulační nádrž může být osazena elektrickými topnými tělesy až do výkonu 12 kW. Jejich připojení k elektrické síti může být realizováno přímo (tělesa s vlastním termostatem), nebo přes regulátor celého otopného systému.

**Všechna elektrická topná tělesa musí být jištěna havarijním termostatem.**

Elektrické topné těleso musí zapojovat pouze odborně způsobilá osoba s přezkoušením z vyhlášky č. 50/1978 Sb.

### 6.4 - Uvedení do provozu

Tato nádrž není určena pro přípravu pitné vody pro domácnost.

Nádrž se napouští společně s topnou soustavou při respektování platných norem a předpisů. Pro snížení koroze doporučujeme použít přípravky pro topné soustavy. Kvalita otopné vody závisí na kvalitě vody, kterou je systém při uvedení po provozu napuštěn, na kvalitě doplňovací vody a četnosti jejího dopouštění. Má velký vliv na životnost otopných soustav. Při nevyhovující kvalitě otopné vody může docházet k problémům, jako jsou koroze zařízení a tvorba inkrustů, zejména na teplosměnných plochách.

Kvalita doplňovací a otopné vody je předepsána dle ČSN 07 7401/1992Sb.

Topné okruhy naplňte příslušnými kapalinami a celý systém odvzdušněte. Zkontrolujte těsnost všech spojů a tlak v systému. Nastavte parametry použité regulace otopného systému dle dokumentace a doporučení od výrobce. Pravidelně kontrolujte, zda všechny ovládací a nastavovací prvky fungují správně.

## 7 - Instalace izolace na nádrž

### Návod na montáž izolací

#### Popis produktu

Teplná izolace z polyuretanové měkké pěny s kaširovanou PVC fólií a zipem.

#### Upozornění

Montáž izolace je podle velikosti nádrže nutno provádět ve dvou nebo třech osobách. Montáž izolace z polyuretanové měkké pěny s PVC fólií a zipem **se musí provádět při teplotě nejméně 20 °C**. V případě, že je nutno instalaci provádět při nižší teplotě, je nutno izolaci ohřát předem v jiném prostoru nejméně na teplotu 20 °C. Montáž izolace, která má nižší teplotu, je nemožná a hrozí její mechanické poškození (zejména zipu) při jeho zapínání.

Nepoužívejte pro montáž žádné nástroje jako kleště, upínací pásy apod.

V blízkosti výrobku je zakázáno manipulovat s otevřeným ohněm.

#### Postup montáže izolace z měkké pěny s PVC fólií

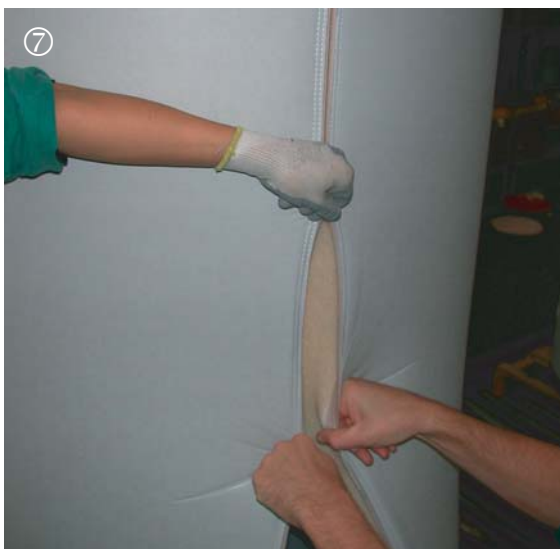
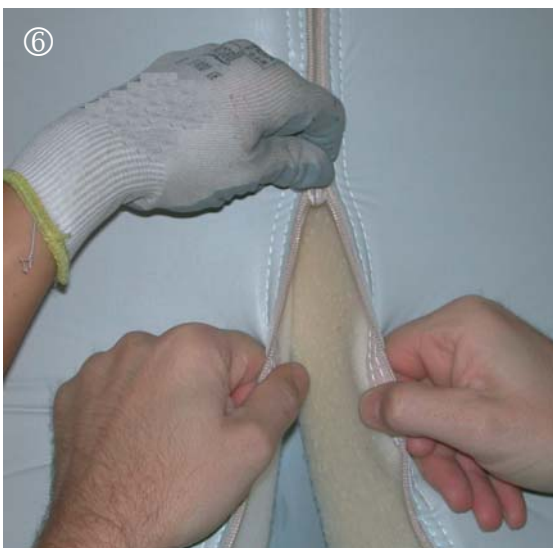
1. Usadte nádrž dle předpisů pro instalaci.
2. Oviňte pečlivě izolaci okolo tělesa nádrže. Při instalaci dbejte na to, aby izolace na těleso nádrže dokonale přilnula. To se docílí uhlazováním a poklepáváním dlaní na izolaci od středu rovnoměrně oběma směry, až izolace přilne k povrchu nádrže bez vzduchových bublin.
3. Otvory pro nátrubky použijte jako oporu pro montáž izolace.
4. Minimálně jedna osoba přitlačuje izolaci k zásobníku a zároveň konce izolace přitahuje k sobě. Druhá osoba ze strany zavírá zip jezdcem, viz obrázky.
5. Nasaďte horní izolaci a víko.
6. Nasuňte krycí plastové rozety podle velikosti nátrubků, příp. nasaďte kryt(-y) příruby s izolací.
7. Další montáž nádrže proveďte dle předpisů pro instalaci a podle platných technických norem a ustanovení.

#### Záruka na izolaci

Na izolaci je poskytována záruční doba v délce 24 měsíců. Tato záruční doba počíná běžet následující den ode dne prodeje.

- Záruka zaniká v případě, že:
  - nebyl dodržen postup uvedený v montážním návodu,
  - byl výrobek používán v rozporu s účelem, k němuž je určen.
- Záruka se nevztahuje na:
  - na opotřebení výrobku způsobené jeho obvyklým používáním,
  - poškození způsobené ohněm, vodou, elektřinou nebo jinou živelnou událostí,
  - vady způsobené užíváním v rozporu s účelem, k němuž je výrobek určen, nesprávným používáním výrobku a nedostatečnou údržbou,
  - vady vzniklé mechanickým poškozením výrobku,
  - vady vzniklé neodborným zásahem do výrobku nebo neodbornou opravou výrobku.





Obrázky znázorňující postup montáže izolace z měkké pěny s PVC fólií na nádrž.

## **8 - Údržba nádrže**

Při údržbě nádrže, když je osazena topným tělesem, odpojte těleso od napájení. K čištění vnějších částí akumulární nádrže používejte navlhčený hadr a vhodný čisticí prostředek. Nikdy nepoužívejte abrazivní prostředky, rozpouštědla, přípravky na bázi ropy atd.

Zkontrolujte, že kolem spojů neprosakuje voda.

## **9 - Likvidace**

Obalový materiál je nutno zlikvidovat dle platných předpisů. Po ukončení své životnosti se s výrobkem nesmí zacházet jako s domovním odpadem. Je nutné zabezpečit jeho recyklaci. Izolaci recyklujte jako plasty a ocelovou nádobu jako železný šrot.

## **10 - Záruka**

Na tento výrobek je poskytována záruka dle podmínek uvedených v tomto návodu a podle záručního listu. Záruční list je nedílnou součástí dodávky této akumulární nádrže.





**REGULUS spol. s r.o.**  
Do Koutů 1897/3  
143 00 Praha 4

<http://www.regulus.cz>  
E-mail: [obchod@regulus.cz](mailto:obchod@regulus.cz)