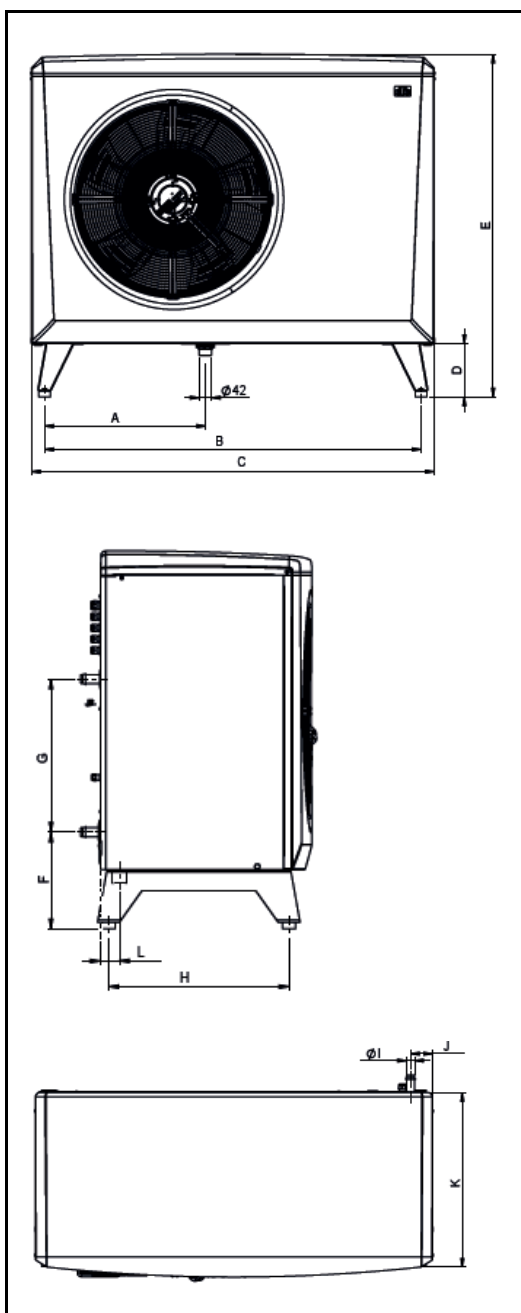


Tepelné čerpadlo vzduch/voda EcoAir 408 1f - 1x 230 V

Základní charakteristika

Použití	vytápění a příprava teplé vody
Popis	Tepelné čerpadlo získává energii z okolního vzduchu (při venkovní teplotě až -22 °C), přečerpává ji na vyšší teplotu a předává ji do otopné vody, jejíž teplota může dosáhnout na výstupu z čerpadla až 65 °C.
Pracovní kapalina	R407C (chladičový okruh) / voda (otopný okruh)
Objednací kód	14 894

Technické údaje

Jmenovitý výkon	6,00 kW
Jmenovitý příkon	1,66 kW
Jmenovitý (ustálený) proud*	12,4 A
Rozběhový proud	23,2 A
Napájení	1/PE~230 V 50 Hz
Min. jistič včetně charakteristiky	B16A 1f
Min./max. teplota vzduchu při provozu	-22/35 °C
Průtok vzduchu	2800 m ³ /h
Otáčky ventilátoru	527 ot/min
Typ kompresoru	Scroll
Chladivo	R 407C (GWP 1774)
Množství chladiva	2,4 kg
Ekvivalent CO ₂ **	4,258 t
Maximální provozní tlak chladiva	31 bar
Hmotnost	126 kg

* včetně sekundárního oběhového čerpadla StratosTec 25/7 nebo Grundfos UPM GEO25-85

** nepodléhá povinné kontrole těsnosti podle Nařízení EU č. 517/2014

Energetické parametry

(pro nízkoteplotní aplikace za průměrných klimatických podmínek, ostatní viz informační list výrobku)

Sezónní energetická účinnost	154%
Třída energ. účinnosti	A++
SCOP	3,92

Rozměry

A	486 mm
B	1155 mm
C	1245 mm
D	183 mm
E	1075 mm
F	301 mm
G	476 mm
H	451 mm
I	Ø 28 mm
J	80 mm
K	545 mm
L	44 mm

Tepelné čerpadlo vzduch/voda EcoAir 408 1f - 1x 230 V

Akustické údaje			Parametry otopného systému	
Hladina akustického výkonu dle ČSN EN 12 102	58,3 dB(A)		Max. výstupní teplota TČ	65 °C
Hladina akustického tlaku ve vzdálenosti	1 m	50,3 dB(A)	Max. teplota otopné vody v systému	110 °C
	5 m	36,3 dB(A)	Max. pracovní tlak otopné vody	3 bar
	10 m	30,3 dB(A)	Objem otopné vody v TČ	2,4 l
			Min. průtok TČ ($\Delta t = 7 \text{ K}$ při 7/35 °C)	0,27 l/s
			Připojení	2 x Cu 28x1,5

Výkonové parametry***				
Teplota vzduchu	Výstupní teplota	Výkon [kW]	Příkon [kW]	Topný faktor
7 °C	35 °C	7,70	1,70	4,64
2 °C	35 °C	6,00	1,60	3,62
-7 °C	35 °C	4,80	1,60	2,97

*** Hodnoty provozních parametrů jsou měřeny dle ČSN EN 14 511 včetně odmrazovacího cyklu na zkušební výrobce a potvrzeny přidělenou značkou kvality Evropské asociace tepelných čerpadel.

