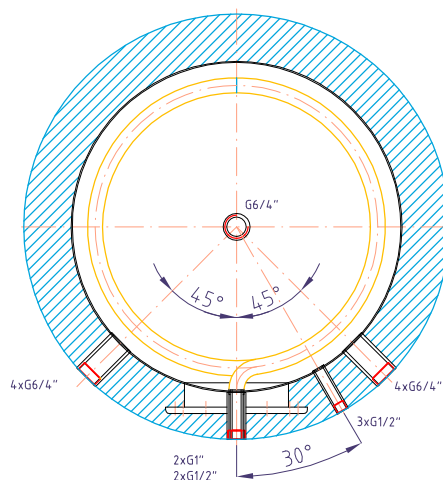
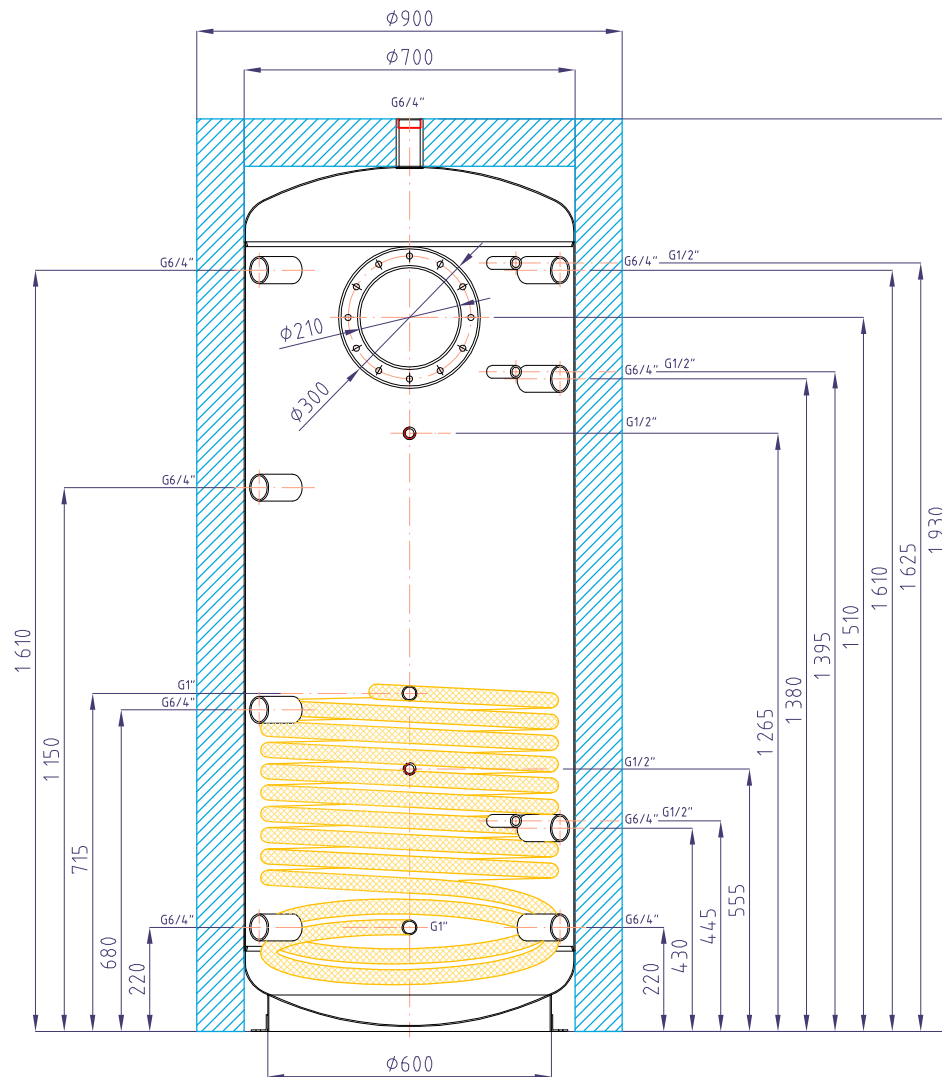


# Akumulační nádrž Regulus PSWF 650 N

kód: 10099

izolace - kód: 10130



Celkový objem kapalin v nádrži: .....	653 l
Objem kapaliny v nádrži: .....	641 l
Objem kapaliny ve výměníku: .....	12,1 l
Plocha výměníku: .....	2,2 m <sup>2</sup>
Maximální provozní teplota v nádrži: .....	95 °C
Maximální provozní teplota ve výměníku: .....	110 °C
Maximální provozní tlak v nádrži: .....	4 bar
Maximální provozní tlak ve výměníku: .....	10 bar
Hmotnost prázdné nádrže: .....	134 kg
Klopná výška při sundané izolaci: .....	1958 mm