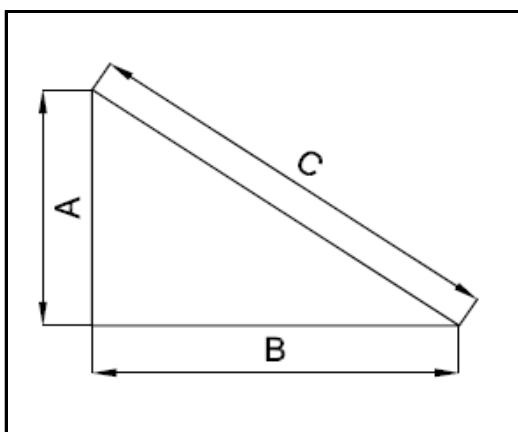


Držák pro úpravu sklonu kolektorů KPG1 naležato


Použití	vhodné na háky do šikmých střech
Kolektor	KPG 1, KPG 1 H

Materiály	
Profil L	hliník
Profil H	hliník
Spojovací materiál	nerez



Typ	15	25	45
Sklon	15°	25°	45°
A	320 mm	493 mm	790 mm
B	1057 mm	996 mm	785 mm
C	1092 mm	1097 mm	1087 mm
Objednací kód	11 070	11 071	11 072