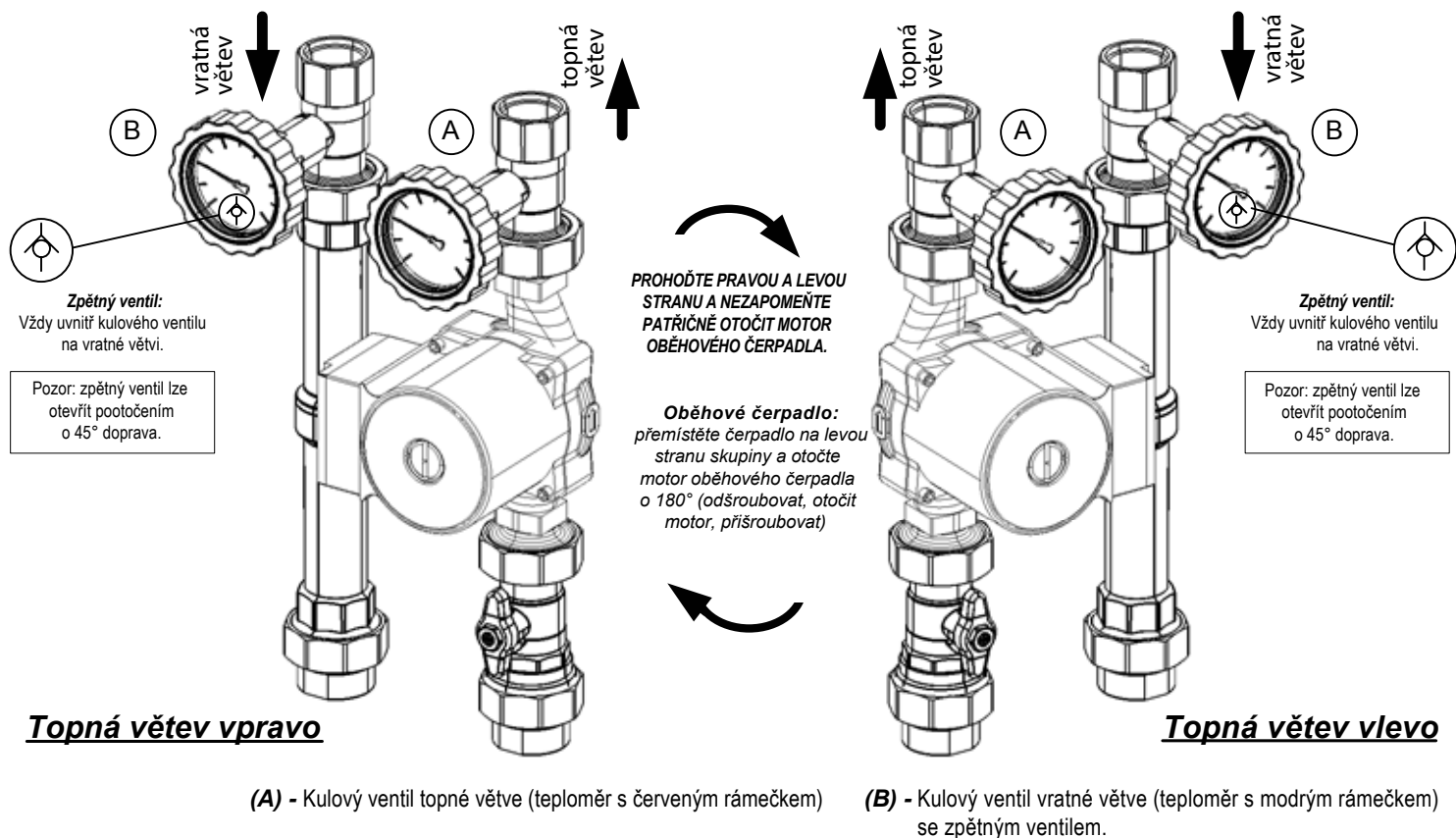


# Čerpadlová skupina s připojením 1"

Návod na přepojení skupiny z topné větve vpravo na topnou větev vlevo

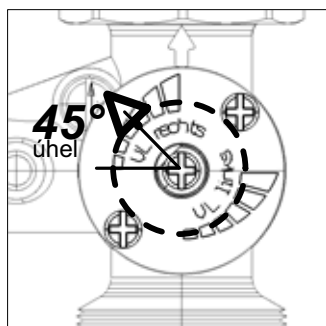


01.Á.2014

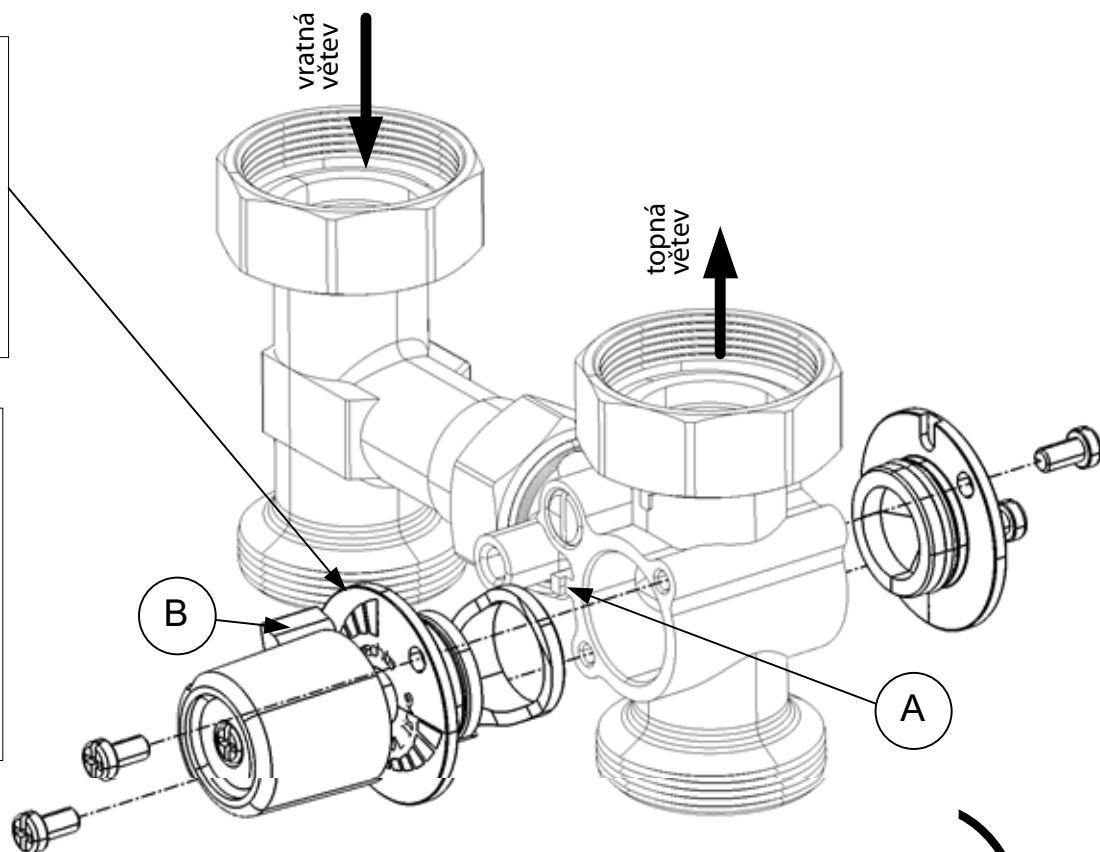
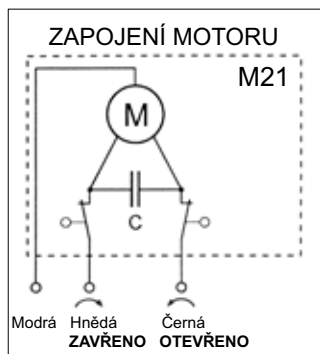
**Regulus**

REGULUS spol. s r.o.  
Do Koutů 1897/3  
143 00 Praha 4

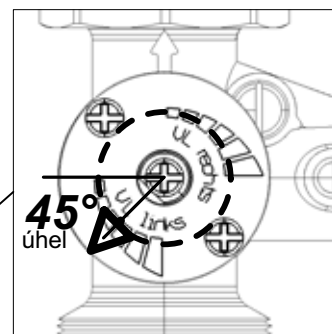
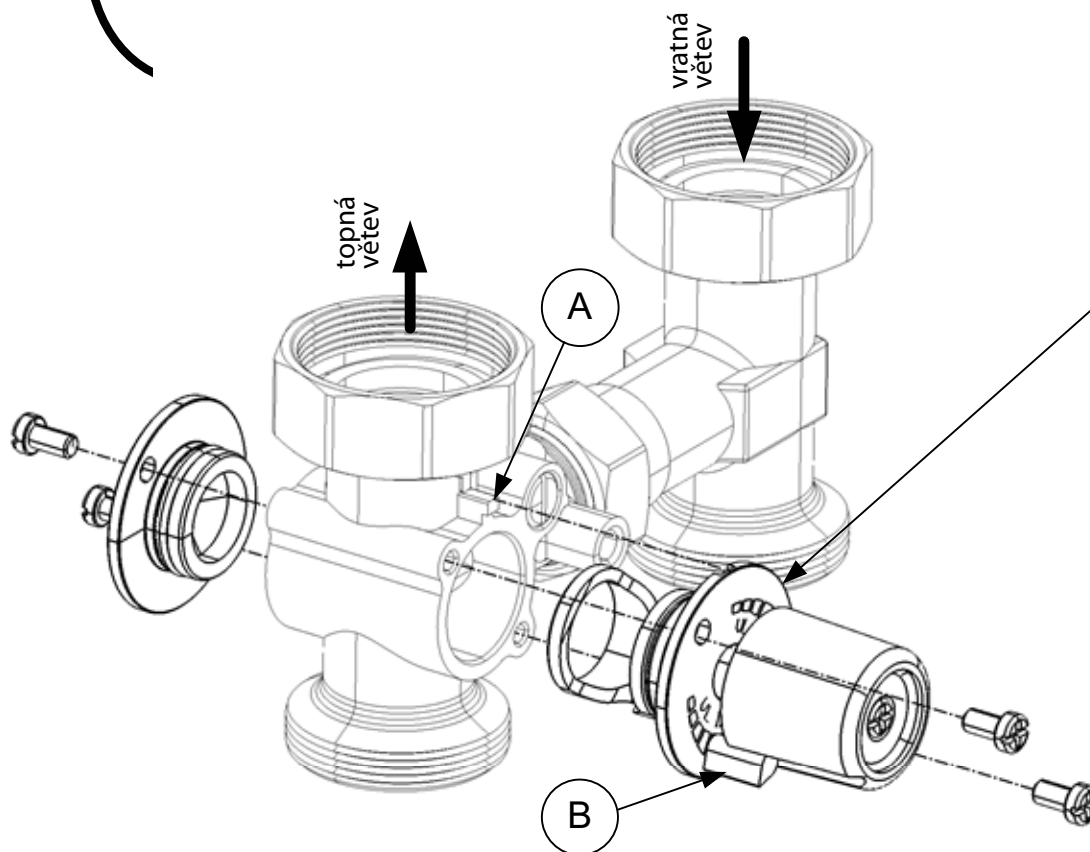
<http://www.regulus.cz>  
E-mail: [obchod@regulus.cz](mailto:obchod@regulus.cz)



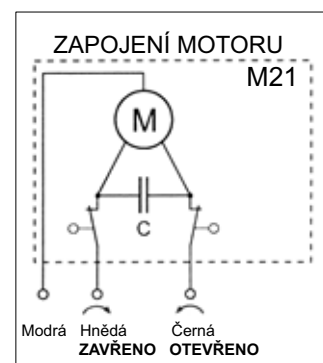
**Topná větev vpravo**



**Pokyny k otočení těla směšovacího ventilu:  
Z topné větve vpravo na topnou větev vlevo a naopak.**



**Topná větev vlevo**



**(A)** - Dejte pozor, abyste správně nasadili podložku ovladače (která určuje polohu ovladače) výřezem na výstupek na těle ventilu.

**(B)** - Nasaďte otočnou rukojeť do správné polohy:

**Topná větev vpravo:** nastavte ukazatel ovladače na znaménko „rechts“. **Topná větev vlevo:** nastavte ukazatel ovladače na znaménko „links“.

Ujistěte se, že v obou polohách je ovladač umístěn v úhlu 45°.

**Po správném nastavení rukojeť bez otočení sejměte a s použitím příslušné sady pohon smontujte.**