

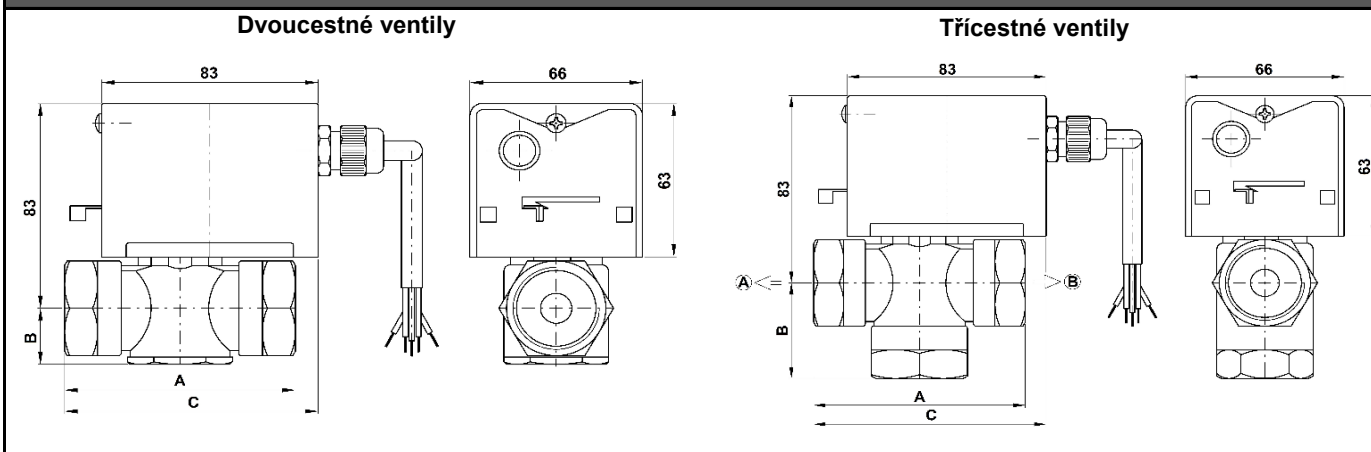
**Zónové ventily s vratnou pružinou, typ VZP**
**Dvoucestné ventily**

**Třícestné ventily**


Základní charakteristika					
<b>Použití</b>	otopné nebo solární systémy, kromě systémů se samotížným oběhem			otopné nebo solární systémy, kromě systémů se samotížným oběhem	
<b>Pracovní kapalina</b>	voda, směs voda-glykol (max. 1:1), směs voda-glycerin (max. 2:1)			voda, směs voda-glykol (max. 1:1), směs voda-glycerin (max. 2:1)	
<b>Montážní poloha</b>	libovolná, kromě polohy pohonem dolů			libovolná, kromě polohy pohonem dolů	
<b>Typ</b>	<b>VZP 215</b>	<b>VZP 220</b>	<b>VZP 225</b>	<b>VZP 315</b>	<b>VZP 320</b>
<b>Objednací kódy</b>	<b>12856</b>	<b>12857</b>	<b>12858</b>	<b>12854</b>	<b>12855</b>
<b>Ovládání</b>	uzavírání pomocí vratné pružiny			uzavírání pomocí vratné pružiny	
<b>Bez napětí</b>	uzavřen výstup B			otevřen výstup B	
<b>Pod napětím</b>	ventil otevřen			otevřen výstup A	
<b>Ruční ovládání (páčkou)</b>	ventil otevřen			otevřen výstup A i B	
<b>Doba uzavírání - pružina</b>	cca 6 s			cca 6 s	
<b>Doba uzavírání - pohon</b>	cca 10 s			cca 10 s	
<b>Parametry ventilu</b>					
<b>Připojení</b>	G 1/2"	G 3/4"	G 1"	G 1/2"	G 3/4"
<b>Hodnota <math>K_{vs}</math></b>	2,2 m <sup>3</sup> /h	3,0 m <sup>3</sup> /h	4,6 m <sup>3</sup> /h	2,2 m <sup>3</sup> /h	3,0 m <sup>3</sup> /h
<b>Max. rozdíl tlaků</b>	2 bar	1,8 bar	1,5 bar	2 bar	1,8 bar
<b>Hmotnost</b>	0,8 kg	0,8 kg	1,0 kg	0,8 kg	0,8 kg
<b>Max. pracovní tlak</b>	1,6 MPa			1,6 MPa	
<b>Pracovní teplota kapaliny</b>	trvale 5 - 95 °C, dočasně (max. 1 h.) 120 °C			trvale 5 - 95 °C, dočasně (max. 1 h.) 120 °C	
<b>Parametry pohonu</b>					
<b>Parametry pohonu</b>	snímatelný po zmáčknutí blokovacího tlačítka, bez nutnosti demontáže ventilu			snímatelný po zmáčknutí blokovacího tlačítka, bez nutnosti demontáže ventilu	
<b>Napájení</b>	230 V 50 Hz			230 V 50 Hz	
<b>Příkon</b>	7 W			7 W	
<b>Proud</b>	35 mA			35 mA	
<b>Koncový spínač</b>	bezpotenciálový, sepnut při plném otevření			bezpotenciálový, sepnut při plném otevření	
<b>Krytí</b>	IP20 podle ČSN EN 60 529			IP20 podle ČSN EN 60 529	
<b>Ochranná třída</b>	II podle ČSN EN 61 140 ed. 2			II podle ČSN EN 61 140 ed. 2	
<b>Elektromag. kompatibilita</b>	podle ČSN EN 50 130-4			podle ČSN EN 50 130-4	
<b>Pracovní teplota okolí</b>	5 - 60 °C			5 - 60 °C	
<b>Napájecí kabel - průřez</b>	5 x 0,75 mm <sup>2</sup>			5 x 0,75 mm <sup>2</sup>	
<b>Napájecí kabel - délka</b>	1 m			1 m	
<b>Napájecí kabel - vývodka</b>	Pg 9			Pg 9	
<b>Materiály</b>					
<b>Tělo ventilu</b>	kované, mosazné			kované, mosazné	
<b>Vřeteno a pružina</b>	nerozavějící ocel			nerozavějící ocel	
<b>Kryt pohonu</b>	nerozavějící ocel (spodní díl), slitina hliníku (horní díl)			nerozavějící ocel (spodní díl), slitina hliníku (horní díl)	
<b>Napájecí kabel</b>	PVC			PVC	

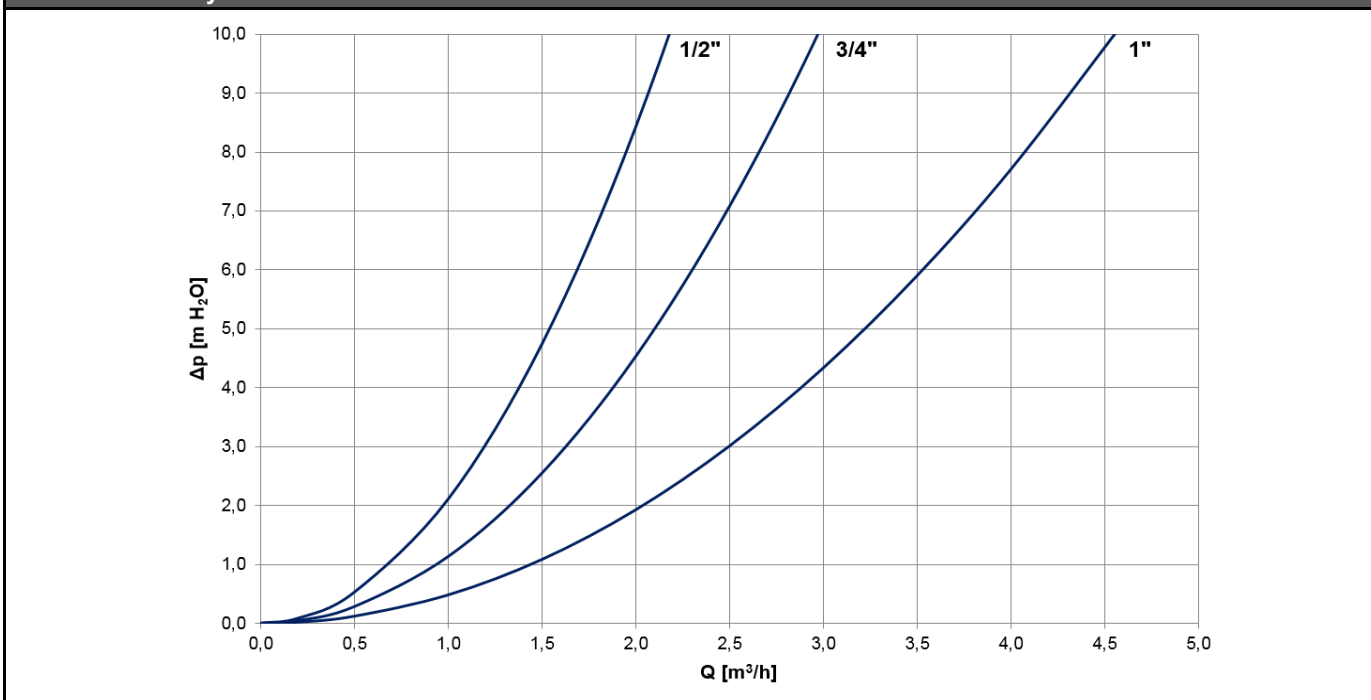
### Zónové ventily s vratnou pružinou, typ VZP

#### Rozměrové schéma



Typ	VZP 215	VZP 220	VZP 225	VZP 315	VZP 320
Připojení	G 1/2"	G 3/4"	G 1"	G 1/2"	G 3/4"
A	72 mm	78 mm	88 mm	72 mm	78 mm
B	22 mm	22 mm	23 mm	28 mm	33 mm
C	90 mm	90 mm	95 mm	86 mm	90 mm

#### Graf tlakové ztráty ventilů



#### Elektrické zapojení

