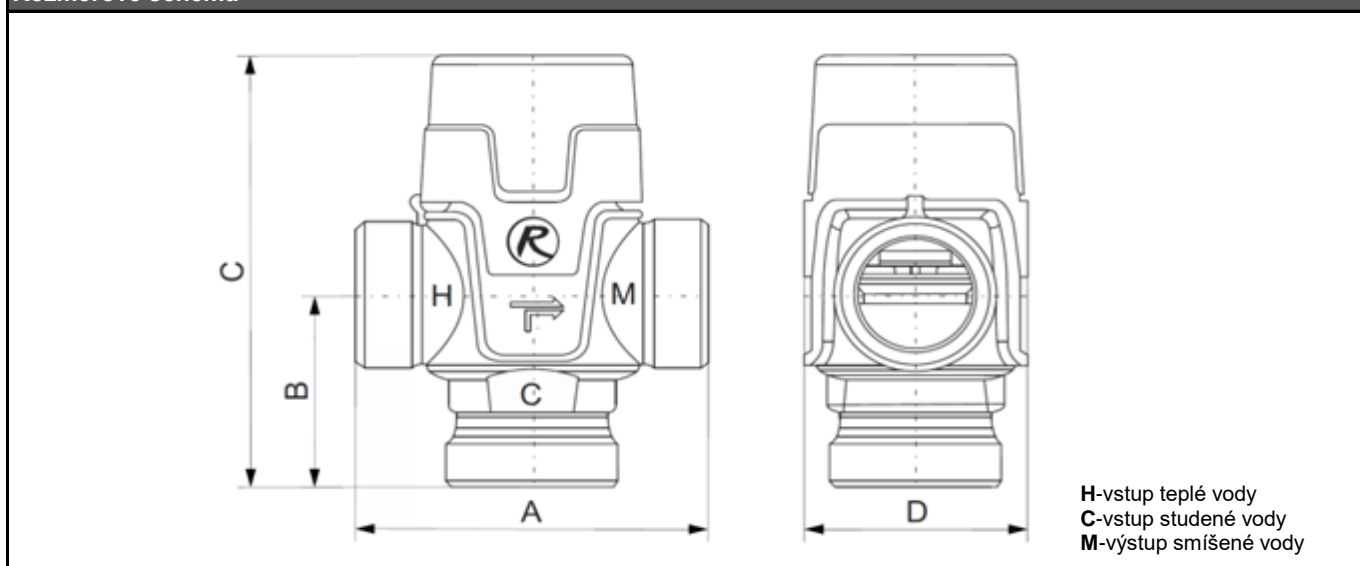


Termostatický směšovací ventil na teplou vodu, typ Tvmix


Základní údaje	
Popis	Zajišťuje směšování studené vody s teplou vodou z ohřivače tak, aby voda na výstupu dosáhla předem nastavené požadované teploty. Při přerušení přívodu studené vody automaticky zavře přívod horké vody a zajistí tak ochranu proti opaření.
Pracovní kapalina	teplá voda
Instalace	dodržet smysl vstupů a výstupů označených na těle ventilu, viz rozměrové schéma
Technické údaje	
Max. pracovní tlak	10 bar
Teplota pracovní kapaliny	5 °C až 95 °C
Rozsah nastavitelných teplot	35 °C až 65 °C ± 3 °C
Použité materiály	
Tělo ventilu	mosaz CW626N (odolná proti odzinkování)
Kryt ventilu	plast

Rozměrové schéma


Typ	Tvmix 1/2M	Tvmix 3/4M	Tvmix 1M	Tvmix 1/2F	Tvmix 3/4F	Tvmix 15Cu	Tvmix 22Cu
Objednací kód	14508	14509	14510	14511	14512	14513	14515
A [mm]	70	70	70	70	70	86,5	85
B [mm]	42,5	43,5	43,5	43,5	43,5	51	52
C [mm]	99	99	99	99	99	106	106
D [mm]	45	45	45	45	45	45	45
Připojení	G1/2" vnější	G3/4" vnější	G1" vnější	G1/2" vnitřní	G3/4" vnitřní	Cu trubka 15 mm	Cu trubka 22 mm
Kvs [m ³ /h]	1,3	1,6	1,8	1,6	1,8	1,3	1,8
Hmotnost [kg]	0,4	0,5	0,5	0,5	0,5	0,5	0,6

Termostatický směšovací ventil na teplou vodu, typ Tvmix
Graf tlakové ztráty
