

Topné těleso G 6/4" s termostatickou hlaví se stykačem, třífázové, nerezové, s pevným připojením, typ ETT-K



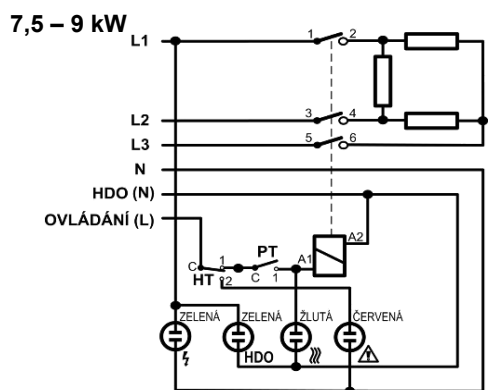
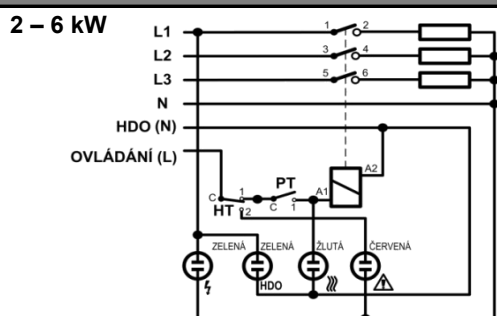
Použití	
Určení	ohřev stojaté pracovní kapaliny v zásobnících TV a akumulčních nádržích z nerezavějící oceli
Pracovní kapalina*	pitná voda, otopná voda, nemrznoucí směs pro otopné systémy a tepelná čerpadla
Montážní poloha	vodorovná, kabelovou vývodkou dolů, těleso musí být celé omýváno pracovní kapalinou

Konstrukce	
Typ tělesa	elektrické, odporové, nerezové, s termostatickou hlaví se stykačem
Připojovací závit	G 6/4" vnější
Připojení do sítě	kabel pro pevné připojení do krabicové svorkovnice nebo do rozvaděče

Elektrické připojení	3/N/PE AC 400/230 V
Napájecí napětí	400/230 V 50 Hz
Krytí podle ČSN EN 60529	IP 54
Ochranná třída podle ČSN EN 61140 ed.2	I

Napájecí kabel	
Průřez	7x1,5 mm ²
Délka	2 m
Kabelová vývodka	Pg 11

Schéma zapojení

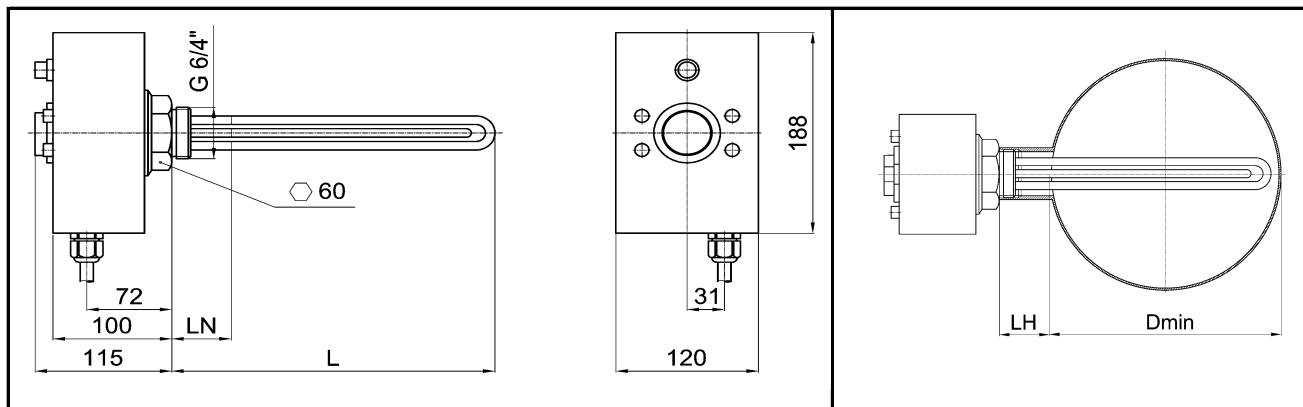


Termostat provozní	
Přepínací kontakt	kapilárový, nastavitelný
Přepínací kontakt	16 A
Rozsah nastavení teploty	od 0 ± 5 °C do 90 ± 3 °C
Způsob nastavení teploty	otočným knoflíkem
Spínací diference	5 ± 1,5 °C
Dolní omezení	cca 15 °C – protimrazová ochrana
Horní omezení	cca 60 °C – pro zásobníky TV
<i>Obě omezení je možné po sejmutí knoflíku změnit nebo úplně zrušit.</i>	

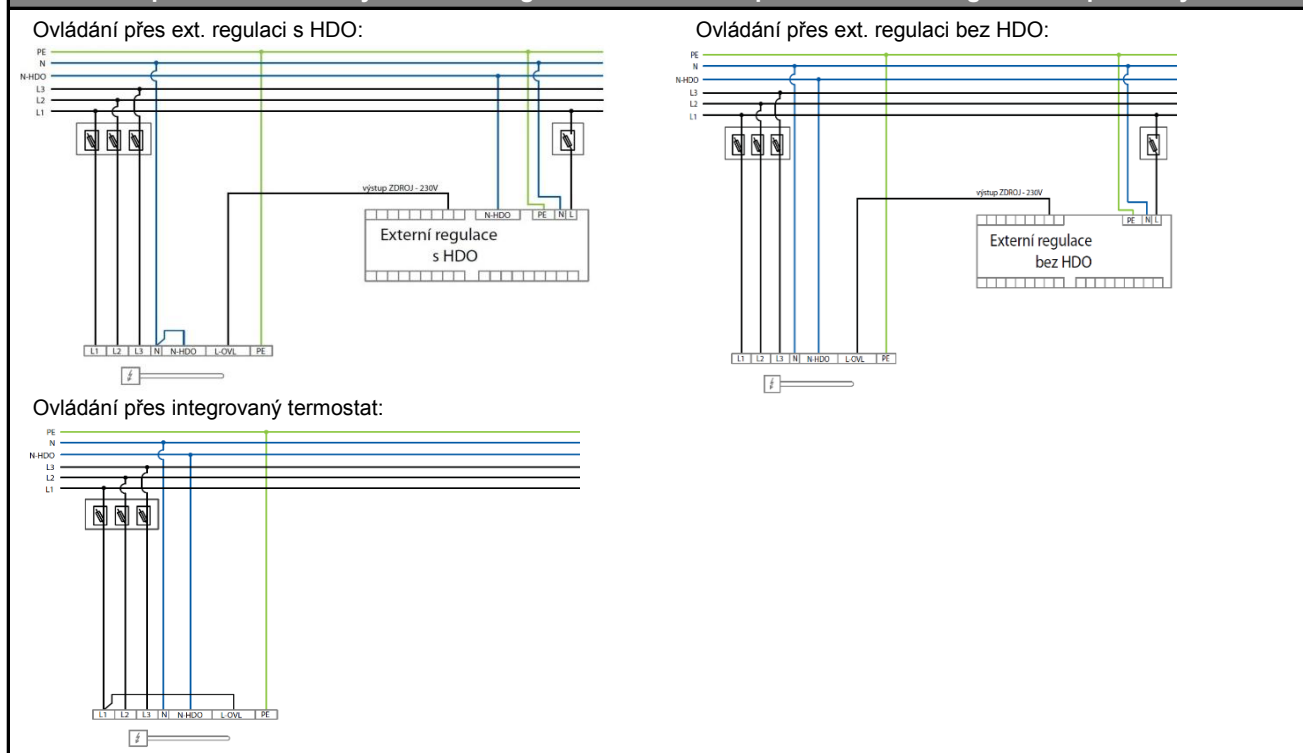
Termostat bezpečnostní	
Teplota vypnutí	kapilárový, pevně nastavený
Teplota vypnutí	99 +0/-6 °C
Reset	ruční, po poklesu teploty pod 50 °C

Stykač	
Napětí cívky	AC1 : 20 A / 690 V, 1Z
Kmitočet	50 Hz

Materiály	
Topné těleso	nerezavějící ocel
Krabička topného tělesa	hliníková slitina
Šestihran se závitem	poniklovaná mosaz
Napájecí kabel	PVC

**Topné těleso G 6/4" s termostatickou hlaví se stykačem,
 třífázové, nerezové, s pevným připojením, typ ETT-K**


Typ tělesa	Jmenovitý výkon	Jmenovitý proud	Délka tělesa L	Délka netopícího konce LN	Min. průměr nádrže bez vnitřního výměníku Dmin		Objednací kód
					pro LH=50mm	pro LH=100mm	
ETT - K - 2,0	2,0 kW	2,9 A	225 mm	100 mm	240 mm	240 mm	14 990
ETT - K - 3,0	3,0 kW	4,3 A	285 mm	100 mm	260 mm	240 mm	14 991
ETT - K - 4,5	4,5 kW	6,5 A	383 mm	100 mm	350 mm	310 mm	14 992
ETT - K - 6,0	6,0 kW	8,7 A	478 mm	100 mm	450 mm	400 mm	14 496
ETT - K - 7,5	7,5 kW	10,8 A	570 mm	100 mm	550 mm	500 mm	14 993
ETT - K - 9,0	9,0 kW	13,0 A	665 mm	100 mm	650 mm	600 mm	14 614

Ovládání: topné těleso může být ovládáno signálem HDO a/nebo prostřednictvím regulace otopného systému.


* Topné těleso není svojí konstrukcí určeno k ohřevu jiných kapalin než je uvedeno, plynů ani par.
 Otopná kapalina přicházející do přímého styku s topným tělesem musí splňovat podmínky ČSN 07 7401.
 Teplá voda nesmí překračovat následující hodnoty:

pH	celkový obsah pevných částic (TDS)	Vápník	Chloridy	Sodík	Železo
6,5-9,5	600 mg/litr	40 mg/litr	100 mg/litr	200 mg/litr	0,2 mg/litr