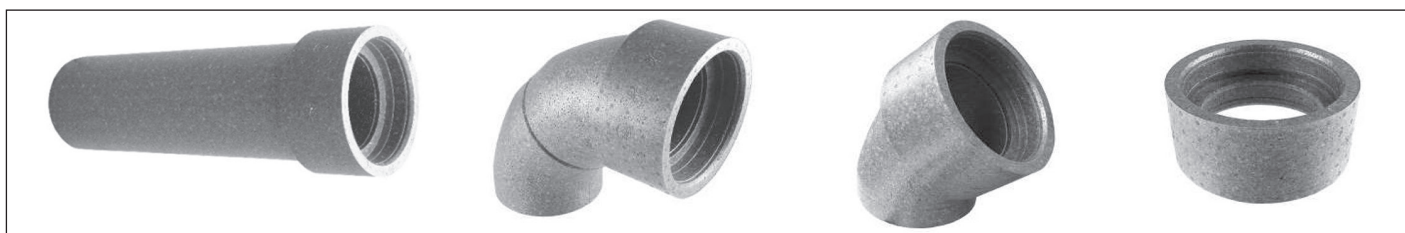


TECHNICKÝ LIST

Kruhové EPP potrubí Ø 125 a Ø 150 mm



Základní charakteristika

Použití	slouží pro připojení vzduchotechnických rekuperačních jednotek
Pracovní látka	vzduch

Objednací kódy

Označení	Popis	Průměr	Objednací kód
EPP-SRGL – 125 – 0050	potrubí kruhové, délka 0,5 m	125 mm	18064
EPP-SRGL – 125 – 0100	potrubí kruhové, délka 1 m	125 mm	18066
EPP-BPF – 125 – 90	koleno kruhové, 90°	125 mm	18068
EPP-BPF – 125 – 45	koleno kruhové, 45°	125 mm	18070
EPP-MSF – 125	spojka	125 mm	18072
EPP-SRGL – 150 – 0050	potrubí kruhové, délka 0,5 m	150 mm	18065
EPP-SRGL – 150 – 0100	potrubí kruhové, délka 1 m	150 mm	18067
EPP-BPF – 150 – 90	koleno kruhové, 90°	150 mm	18069
EPP-BPF – 150 – 45	koleno kruhové, 45°	150 mm	18071
EPP-MSF – 150	spojka	150 mm	18073

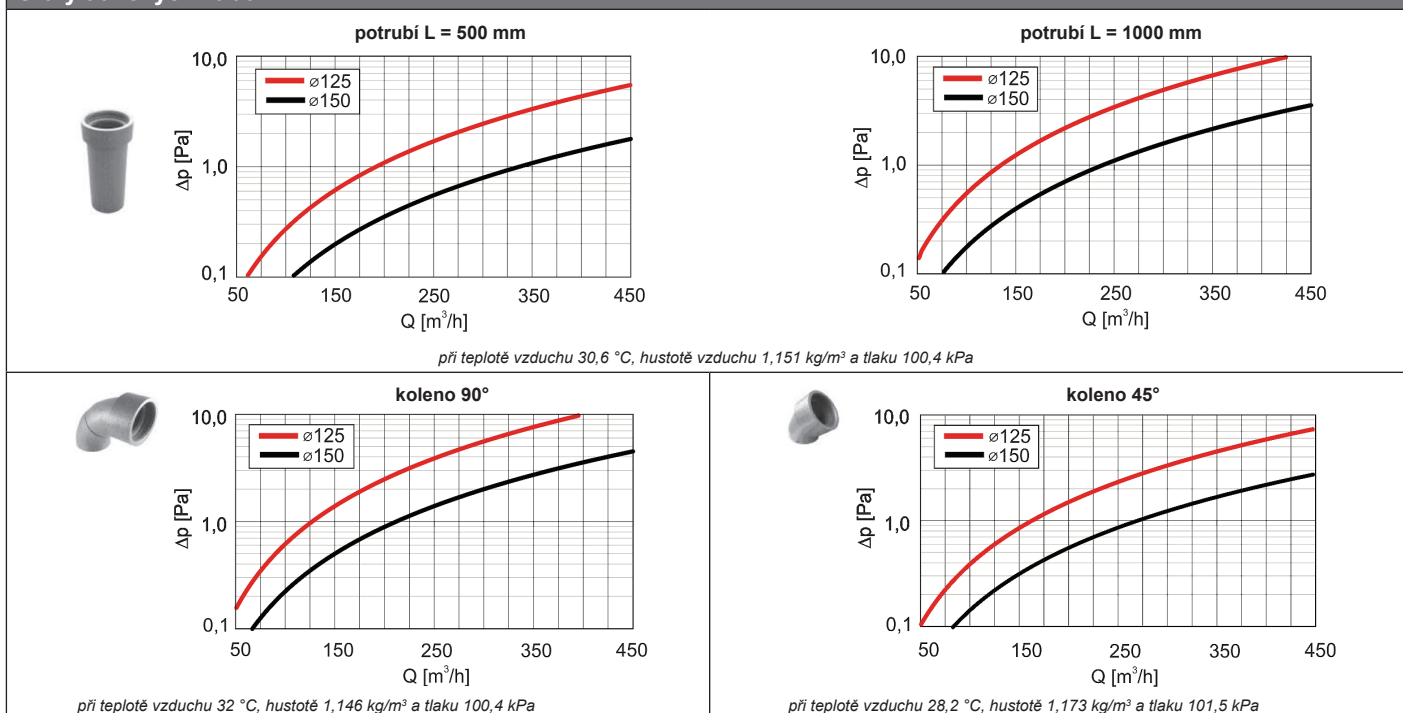
Technické parametry

Tepelná vodivost	0,039 W/m.K
Drsnost stěny	0,077 mm

Ostatní údaje

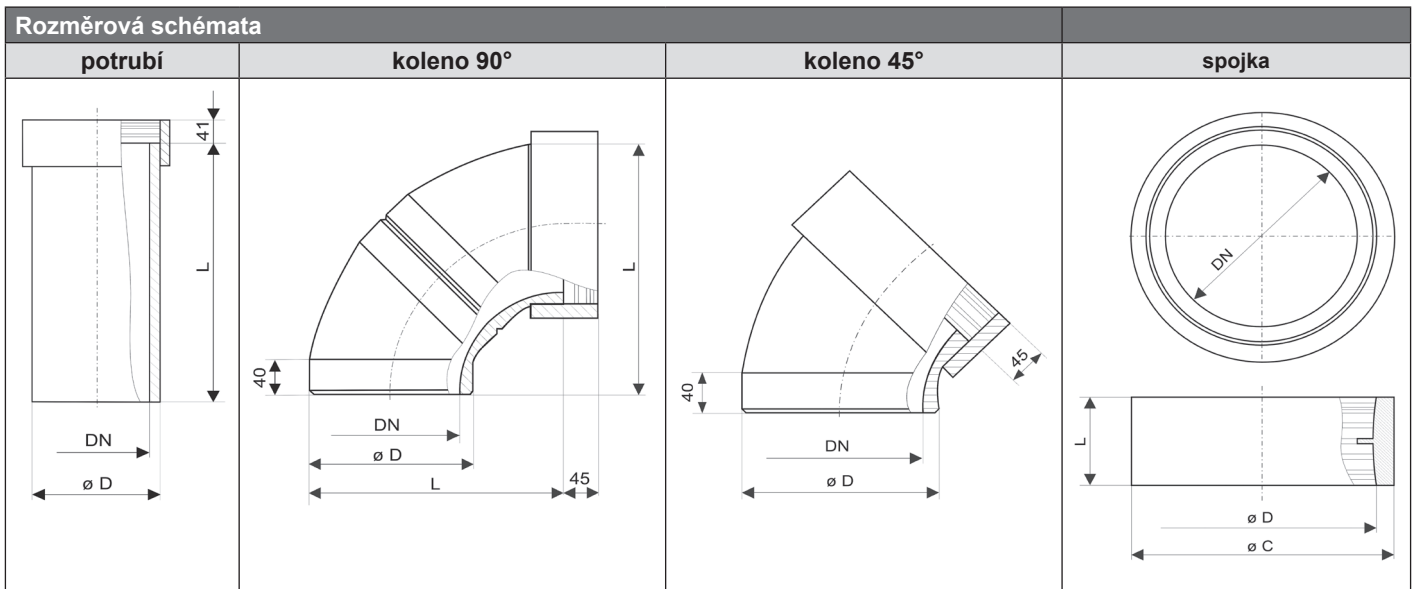
Materiál	EPP extrudovaný polypropylen
Třída vzduchotěsnosti	C

Grafy tlakových ztrát



TECHNICKÝ LIST

Kruhové EPP potrubí Ø 125 a Ø 150 mm



	Objednáací kód	DN	Ø D	L	Ø C
		mm	mm	mm	mm
Potrubí	18064	125	155	500	–
	18066	125	155	1000	–
	18065	150	180	500	–
	18067	150	180	1000	–
Koleno 90°	18068	125	155	265	–
	18069	150	180	285	–
Koleno 45°	18070	125	155	–	–
	18071	150	180	–	–
Spojka	18072	125	155	78	186
	18073	150	180	83	211