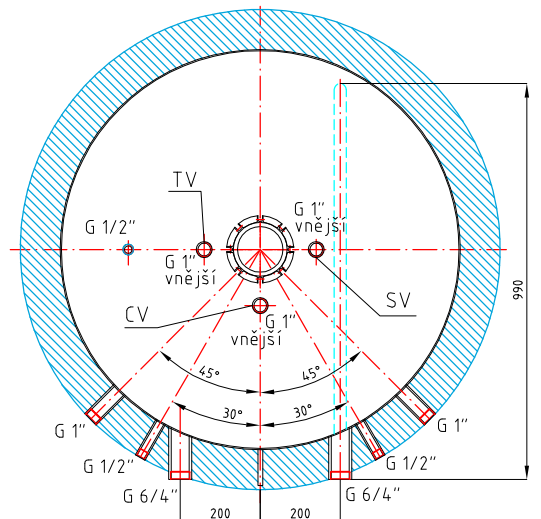
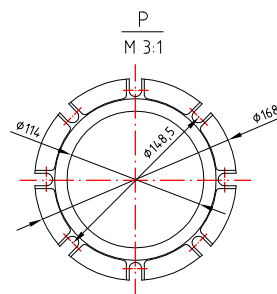
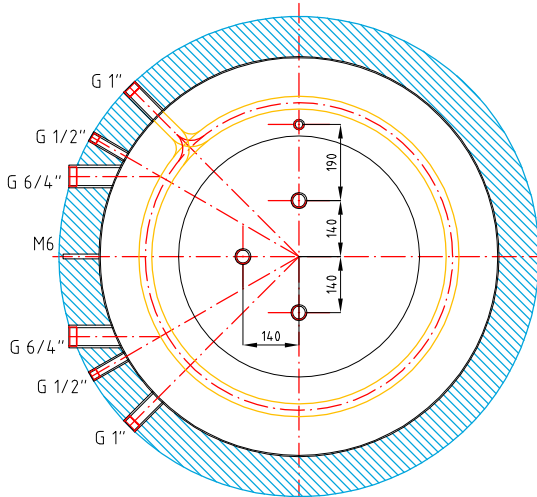
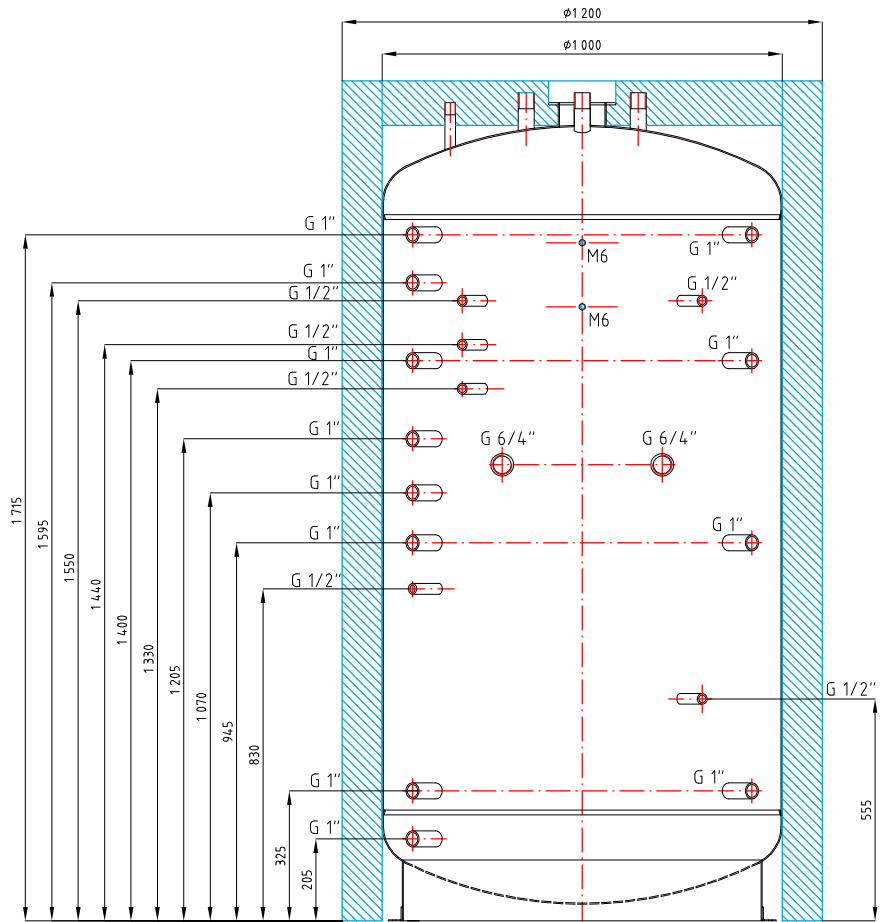
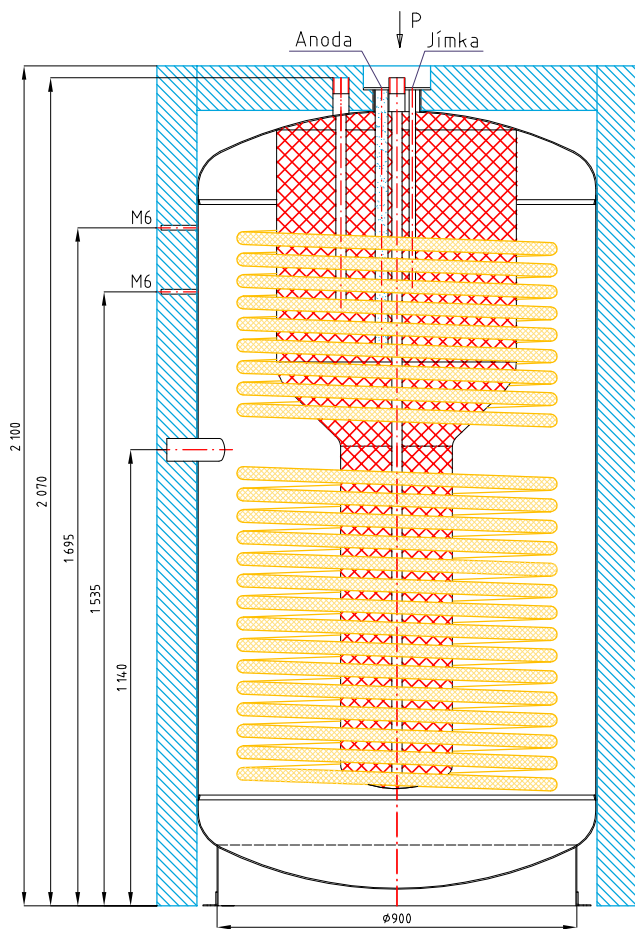


Akumulační nádrž Regulus DUOH2 1500/260

kód: 12429 izolace - kód:11466



Celkový objem kapalin v akumulaci nádrži:	1389 l
Objem kapaliny ve vnitřním zásobníku TV:	247 l
Objem kapaliny v akumulaci nádrži:	1103 l
Objem kapaliny v horním výměníku:	15.0 l
Objem kapaliny v dolním výměníku:	24.0 l
Plocha horního výměníku:	2,5 m ²
Plocha dolního výměníku:	3,9 m ²
Maximální provozní teplota v nádrži:	95 °C
Maximální provozní teplota ve výměníku:	95 °C
Maximální provozní teplota v zásobníku TV:	95 °C
Maximální provozní tlak ve výměníku:	10 bar
Maximální provozní tlak v nádrži:	3 bar
Maximální provozní tlak v zásobníku TV:	10 bar
Hmotnost prázdné nádrže:	341 kg
Klopná výška při sundané izolaci:	2160 mm