

## TECHNICKÝ LIST

### Čerpadlová skupina CSE2 SOL G SRS1 T P



Základní charakteristika	
Použití	<p>Solární dvoutrubková čerpadlová skupina obsahuje všechny potřebné komponenty pro běžný a hospodárny provoz solárního systému. Je určena pro použití s jedním spotřebičem (např. zásobník teplé vody). K čerpadlové skupině je možné připojit elektrické topné těleso dohřevu o výkonu 2 až 3 kW nebo plynový kotel případně jiný spínaný zdroj tepla. Spínání a vypínání zdroje tepla řídí regulátor. Zdroj tepla musí být připojen na bezpotenciálový spínací kontakt regulátoru (max. 3 kW) a musí být řízen dodatečným teplotním čidlem S3. Topné těleso, kontrola havarijní teploty spínaného zdroje tepla ani čidlo S3 není součástí dodávky.</p>
Popis	<p>Čerpadlová skupina obsahuje:</p> <ul style="list-style-type: none"> <li>– oběhové čerpadlo UPM3 Hybrid 25-70,</li> <li>– regulátor SRS1 T,</li> <li>– zpětný ventil,</li> <li>– pojistný ventil s výstupem G 3/4" F,</li> <li>– kulový kohout na přívodní a dva kulové kohouty na vratné větvi,</li> <li>– separátor vzduchu s ručním odvzdušňovacím ventilem,</li> <li>– ukazatel průtoku,</li> <li>– tlakoměr,</li> <li>– teploměr na přívodní i vratné větvi,</li> <li>– dva kohouty G 3/4" M pro napouštění, vypouštění a doplňování solárního systému,</li> <li>– výstup G 3/4" M pro připojení expanzní nádoby,</li> <li>– připojené teplotní čidlo spotřebiče (kabel o délce 4 m),</li> <li>– připojený kabel se silikonovou izolací pro připojení solárního čidla (délka 1 m),</li> <li>– solární teplotní čidlo (kabel o délce 2 m),</li> <li>– připojený napájecí kabel 230 V s vidlicí do zásuvky (délka 3 m, průřez 3 x 1,5 mm<sup>2</sup>),</li> <li>– montážní sadu pro uchycení na zeď nebo na nádrž,</li> <li>– izolaci.</li> </ul>
Instalace	Na nádrž nebo na zeď.
Pracovní kapalina	Směs voda–glykol (max. 1:1).
Objednací kódy	<p><b>20581</b> – připojení G 3/4" M, průtok 2–12 l/min</p> <p><b>20577</b> – připojení G 1" M, průtok 8–28 l/min</p>

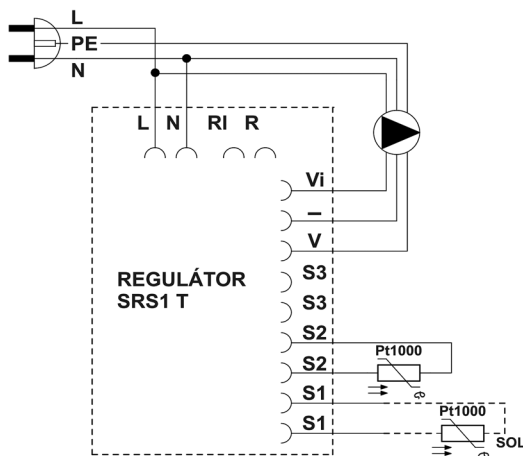
#### Parametry čerpadlové skupiny

Max. pracovní teplota kapaliny	110 °C
Max. pracovní tlak	6 bar
Min. tlak v systému	1,3 bar při zastaveném čerpadle
Teplota okolí	5 až 40 °C
Max. relativní vlhkost	85% při 25 °C
Napájení	230 V, 50 Hz
Max. spínaný proud	13 A/230 V
Materiál izolace	EPP RG 60 g/l
Elektrické krytí	IP20
Celkové rozměry (š x v x h)	405 x 490 x 155 mm
Celková hmotnost	6,8 kg

# TECHNICKÝ LIST

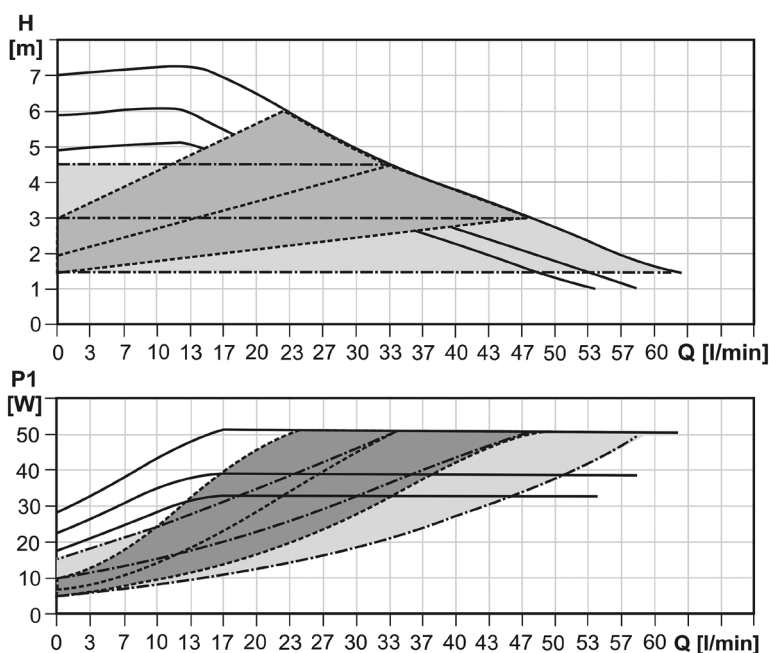
## Čerpadlová skupina CSE2 SOL G SRS1 T P

### Vnitřní elektrické zapojení čerpadlové skupiny



- L** fázový vodič
- N** nulový vodič
- RI, R** bezpotenciálový spínací kontakt
- Vi** vstup zpětného signálu PWM
- GND PWM
- V** výstup signálu PWM
- S2** čidlo 2 (sol. spotřebič)
- S1**

### Výkonové křivky čerpadla

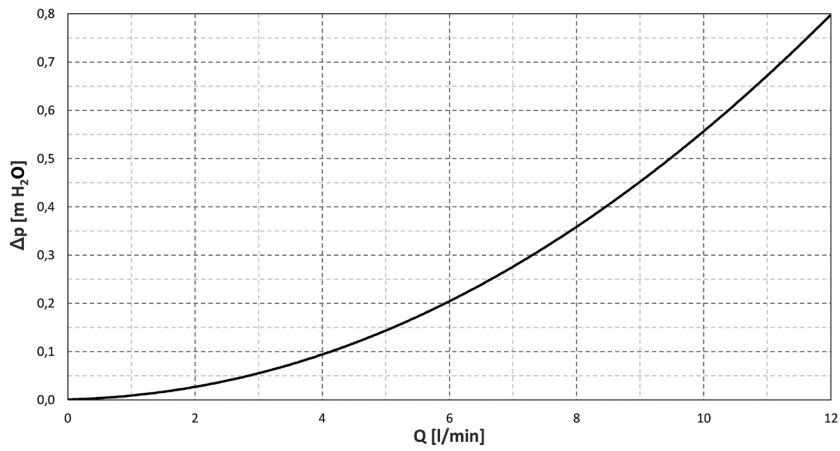


# TECHNICKÝ LIST

## Čerpadlová skupina CSE2 SOL G SRS1 T P

### Graf tlakové ztráty

Připojení G 3/4" M – obj. kód 20581



Připojení G 1" M – obj. kód 20577

