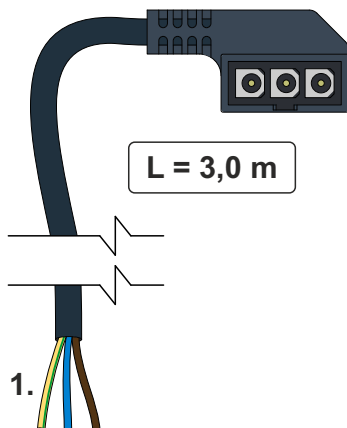




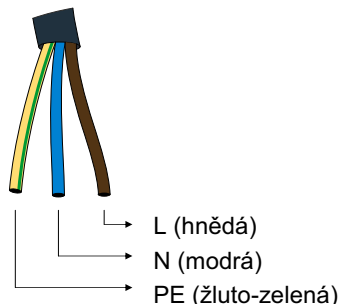
Základní charakteristika	
Použití	řízení teploty zpátečky kotlů na tuhá paliva nebo řízení výstupu do směřovaného okruhu na fixní teplotu
Popis	skládá se z čerpadla WILO Yonos Para RS 25/6, třicestného směšovacího ventilu LK840 s pohonem ACC40 a izolace
Funkce	čerpadlová skupina udržuje konstantní teplotu na zpátečce kotle nebo na výstupu do směřovaného okruhu a spíná/vypíná oběhové čerpadlo v závislosti na nastavení režimu a teplot
Pracovní kapalina	voda, směs voda-glykol (max. 1:1) nebo směs voda-glycerín (max. 2:1)
Instalace	vratné potrubí kotle na tuhá paliva / výstupní potrubí do otopného okruhu, min. vzdálenost osy potrubí od zdi je 100 mm
Objednací kód	<b>16220</b>

### Připojení čerpadla WILO Yonos PARA RS - konektor MOLEX



1.

### 1. NAPÁJENÍ



L (hnědá)  
N (modrá)  
PE (žluto-zelená)

### Parametry čerpadlové skupiny CSE MIX-FIX W 1F

Pracovní teplota kapaliny	5 - 110 °C
Max. pracovní tlak	6 bar
Teplota okolí	5 - 40 °C
Max. relativní vlhkost	95 % bez kondenzace
Napájení	230 V, 50 Hz
Materiál izolace	EPP RG 60 g/l
Celkové rozměry	325 x 140 x 220 mm
Celková hmotnost	4,1 kg
Připojení	3 x G 1" F

### Čerpadlo WILO Yonos Para RS 25/6 RKC 130 mm

#### Elektrické parametry

Napájení	230 V, 50 Hz
Příkon (min./max.)	3/45 W
Proud (min./max.)	0,03/0,44 A
Elektrické krytí	IPX4D
Max. otáčky	4300 ot/min
Index energ. účinnosti	≤ 0,20 dle EN 16 297/3
Ochrana motoru	vestavěná

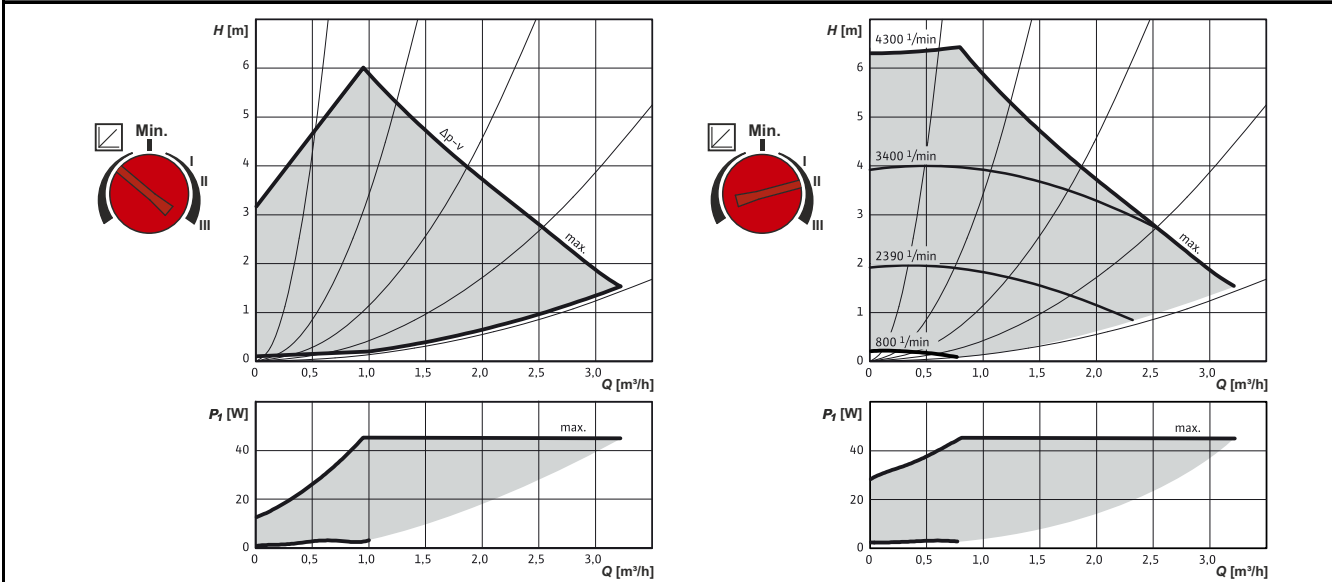
#### Minimální tlak v sacím hrdle čerpadla k zamezení kavitace

Min. tlak v sacím hrdle čerpadla	0,5 mH <sub>2</sub> O při 50 °C 4,4 mH <sub>2</sub> O při 95 °C
----------------------------------	--

#### Provozní parametry

Pracovní teplota kapaliny	0 - 100 °C při teplotě okolí 58 °C
Max. pracovní tlak	6 bar
Max. dopravní výška	6,2 m

### Výkonové křivky čerpadla WILO Yonos Para RS



### Směšovací ventil LK 840

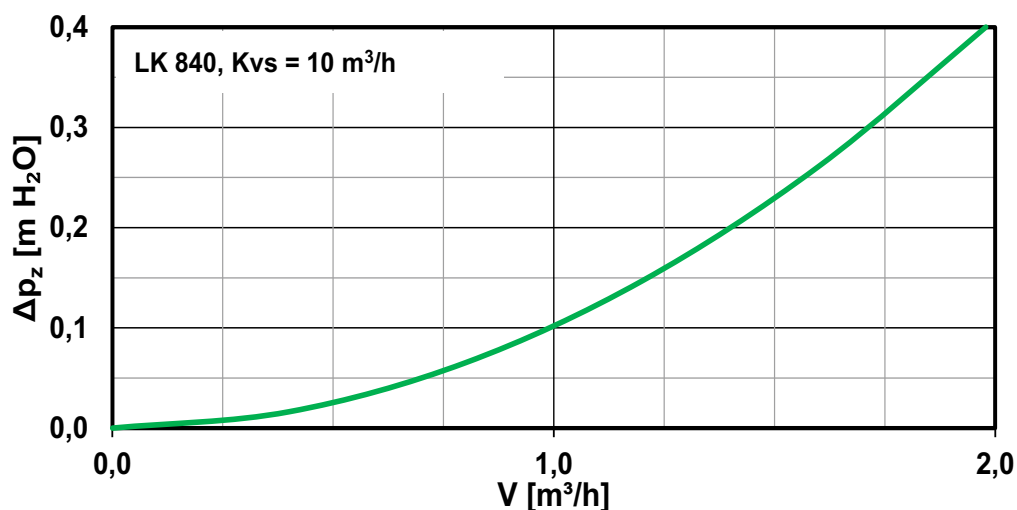
#### Technické parametry

Max. pracovní teplota	5 - 110 °C (krátkodobě 120 °C)
Max. pracovní tlak	10 bar
Pracovní teplota okolí	5 - 60 °C
Kvs ventilu	10 m³/hod
Max. rozdíl tlaků	5 m H <sub>2</sub> O
Netěsnost	< 1 % Kvs při rozdílu tlaků 5 m H <sub>2</sub> O
Připojení	3 x G 1" F

#### Materiály

Tělo, vřeteno, srdce ventilu	mosazné
Těsnění	EPDM

### Graf tlakové ztráty ventilu



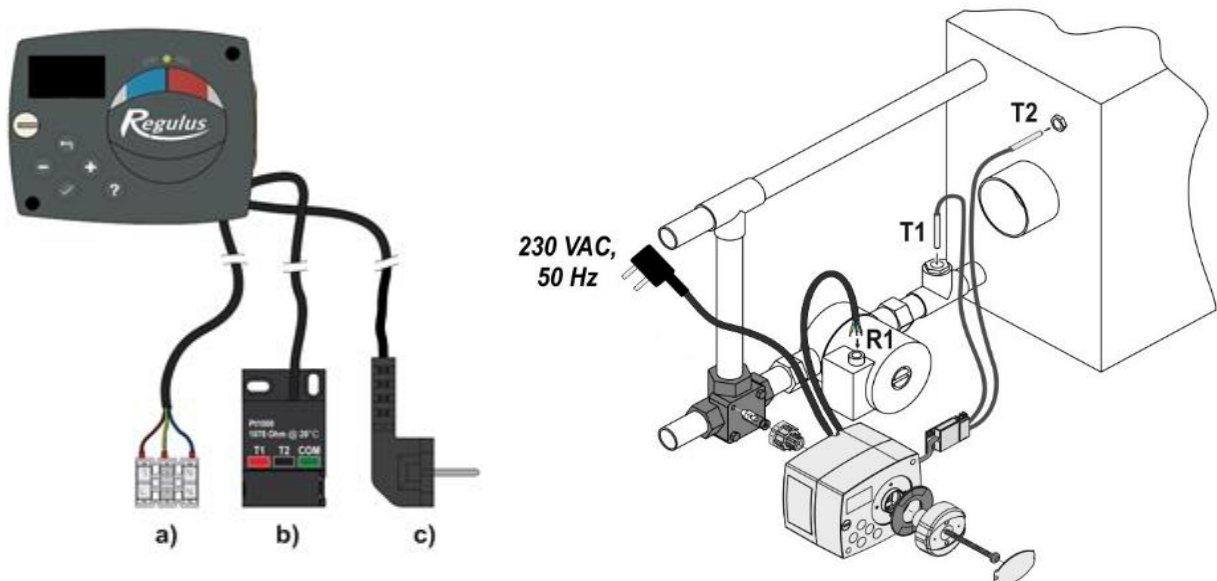


### Pohon ACC pro směšovací ventil

#### Technické parametry

Krouticí moment	6 Nm
Úhel otočení	90°
Doba přestavení	120 s
Ovládání	na konstantní teplotu
Čidla pro měření teploty	2 x Pt1000 (1000 Ω → 0 °C)
Pomocný spínač	ne
Napájení	230 V AC
Max. příkon	3,5 VA
Krytí	IP42
Ochranná třída	I dle EN 60730-1
Teplota okolí	5 - 40 °C
Kabel (průřez, délka, vidlice)	3 x 0,5 mm <sup>2</sup> , 2 m, typ E

### Instalace pohonu a připojení čidel



- a) připojení pro spínání/vypínání oběhového čerpadla (R1)
- b) připojení teplotních čidel Pt1000 (T1, T2)
- c) napájení 230 V AC, 50 Hz