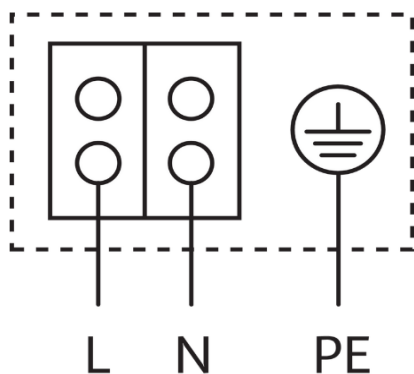


Čerpadlo Yonos PICO STG 25/1-7,5 - 180 - 6/4"
Čerpadlo Yonos PICO STG 25/1-7,5

Schéma zapojení svorkovnice

Základní charakteristika

Popis	mokroběžné čerpadlo s 2-pólovým EC motorem a integrovanou elektronickou regulací výkonu
Použití	do solárních a geotermických okruhů
Pracovní kapalina	voda, směs voda-glykol (max. 1:1), směs voda-glycerín (max. 2:1)
Objednávací kód	15198

Technické parametry

Pracovní teplota kapaliny	0 - 110 °C při teplotě okolí max. 40 °C
Max. pracovní tlak	10 bar
Max. čerpací výkon	4,3 m ³ /h
Max. dopravní výška	7,5 m
Max. teplota okolí	40 °C
Celkové rozměry	180 x 94 x 140 mm
Jmenovitá světlost	DN 25
Připojení	2 x vnější G 6/4" M
Hmotnost	1,8 kg

Elektrické parametry

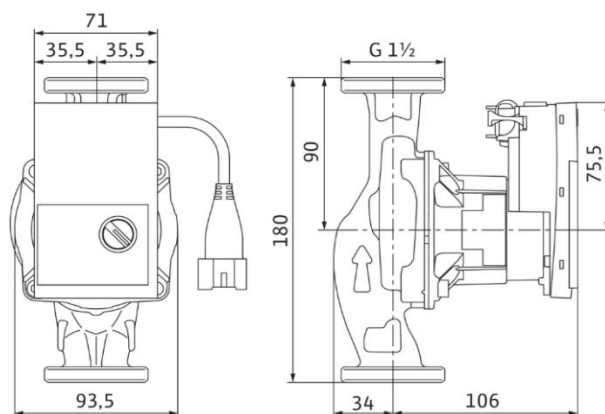
Napájení	1~ 230 V, 50/60 Hz
Příkon (min./max.)	4/75 W
Max. proud	0,66 A
Elektrické krytí	IPX4D
Třída izolace	F
Regulace otáček	frekvenční měnič
Index energ. účinnosti	≤ 0,23 dle EN 16 297/3
Ochrana motoru	není potřeba - odolné vůči zablokování

Minimální tlak v sacím hrdle čerpadla k zamezení kavitace

Min. tlak v sacím hrdle čerpadla	0,5 mH ₂ O při 50 °C
	4,5 mH ₂ O při 95 °C
	10 mH ₂ O při 110 °C

Materiály

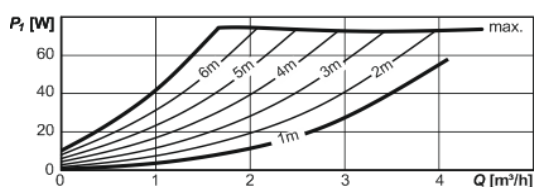
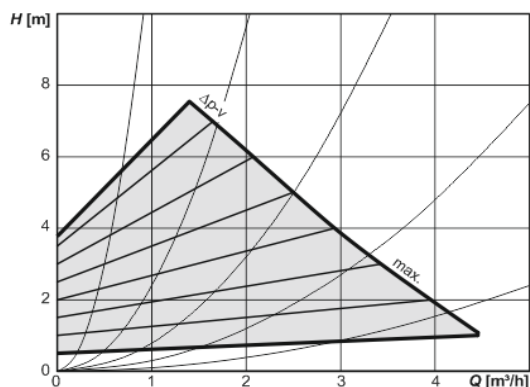
Pouzdro čerpadla	šedá litina (EN-GJL-200)
Oběžné kolo	PP - 40% GF
Hřídel čerpadla	ušlechtilá ocel
Ložisko	uhlík impregnovaný kovem

Napájecí kabel s konektorem je součástí balení.
Rozměrové schéma


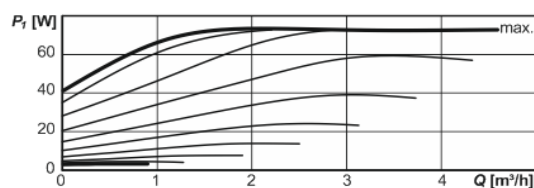
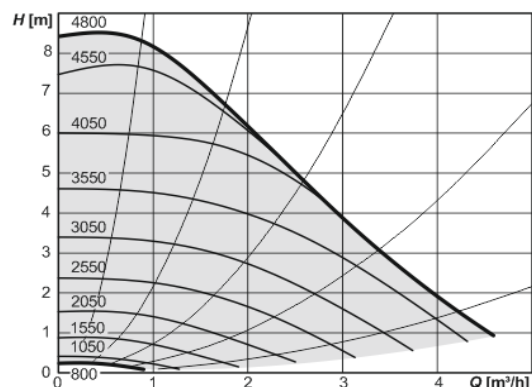
Čerpadlo Yonos PICO STG 25/1-7,5 - 180 - 6/4"

Výkonové křivky čerpadla Yonos PICO STG

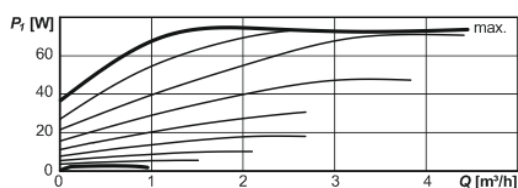
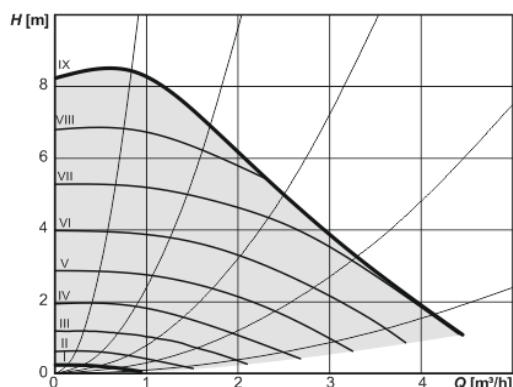
1. Proměnný diferenční tlak $\Delta p-v$



2. Externí řídicí signál PWM1 / PWM2



3. Konstantní otáčky $n = \text{konst.}$



n [ot/min]	PWM1 [%]	PWM2 [%]
800	90	10
1050	80	20
1550	70	30
2050	60	40
2550	50	50
3050	40	60
3550	30	70
4050	20	80
4550	10	90
4800	≤ 5	≥ 95

křivka	n [ot/min]
I	800
II	1300
III	1800
IV	2300
V	2800
VI	3300
VII	3800
VIII	4300
IX	4800

PWM1 = geotermální energie, PWM2 = solární energie