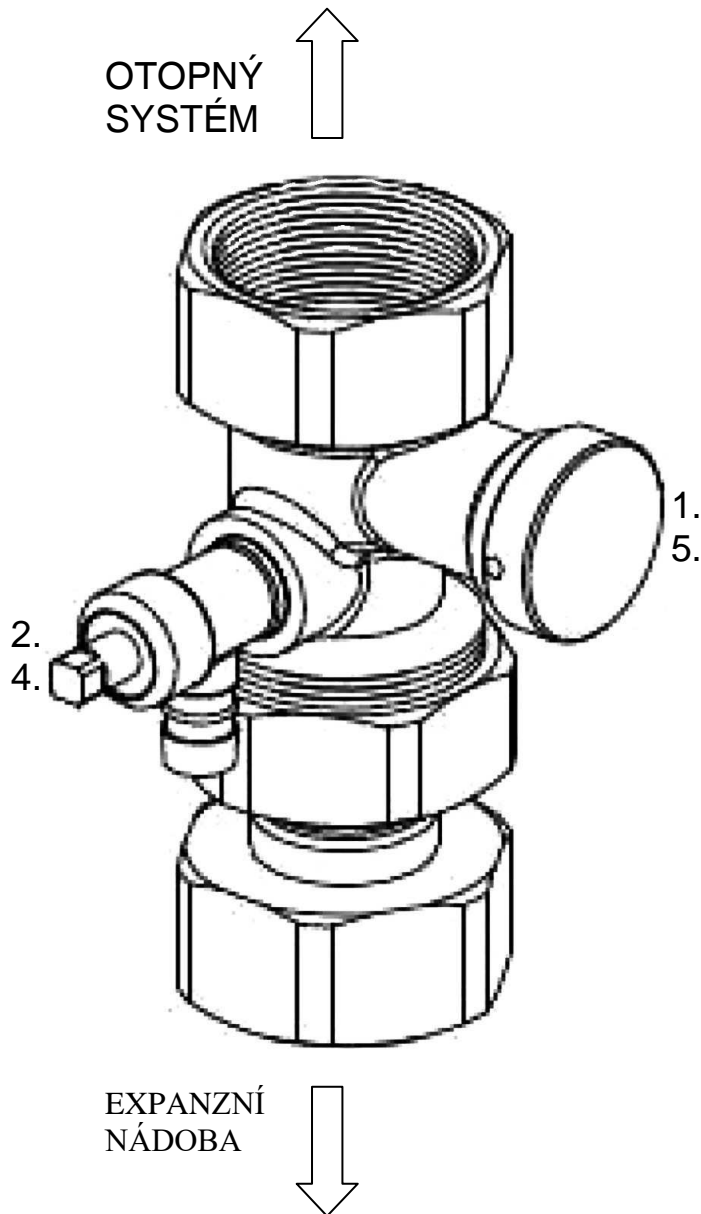
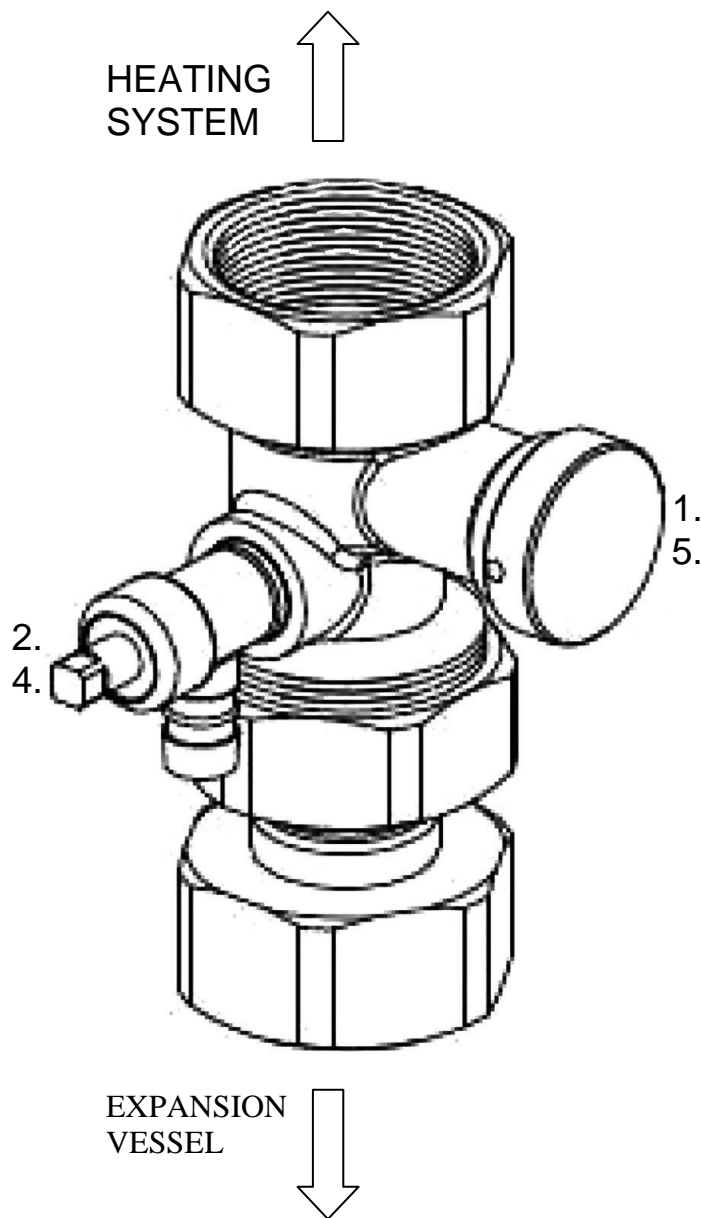


8770 – 3/4“ ventil pro expanzní nádoby  
12295 – 1“ ventil pro expanzní nádoby  
14492 – 6/4“ ventil pro expanzní nádoby



1. Zavřít před kontrolou.
2. Odpustit kapalinu z expanzní nádoby.
3. Zkontrolovat tlak v expanzní nádobě.
4. Zavřít.
5. Po kontrole otevřít.

**8770 – 3/4" service valve for expansion vessels**  
**12295 – 1" service valve for expansion vessels**  
**14492 – 6/4" service valve for expansion vessels**



1. Close before metering.
2. Drain water from the expansion vessel.
3. Check the preset gas pressure in the expansion vessel.
4. Close.
5. After the measurement, open and pressurize the system.