

Regulus

www.regulus.cz



TRS 3

Návod na instalaci a použití **Regulátor TRS 3** **CZ**

CE

TRS 3

Prohlášení

Výrobce prohlašuje, že solární regulátor **TRS3** je **opatřen označením CE** a je ve shodě s následujícími právními předpisy:

- směrnice 2006/95/ES - elektrická zařízení v určených mezích napětí (LVD)
- směrnice 2004/108/ES - elektromagnetická kompatibilita (EMC)

Obecné informace - prosím čtěte pozorně!

Tento návod na montáž, připojení a obsluhu obsahuje základní instrukce a důležité informace ohledně bezpečnosti, instalace, uvedení do provozu a optimálního použití regulátoru.

Čtěte prosím tyto informace pozorně a přečtěte je celé. Informace by měl obdržet zejména specialista, technik solárních zařízení.

Je také nutné provést instalaci podle platných norem a předpisů. Tento solární regulátor nenahrazuje bezpečnostní prvky (jako je např. pojistný ventil, odvzdušňovací ventil apod.), které je nutné do solárního okruhu standardně nainstalovat.

Instalace musí být provedena kvalifikovaným odborníkem, který je vyškolen na odpovídající úrovni.

Pro uživatele

Věnujte pozornost tomu, aby Vám pracovník, který provedl instalaci, celé zařízení předvedl, vysvětlil jeho funkci a potřebná nastavení regulátoru. Tento návod pak ukládejte poblíž regulátoru.

Zásah do přístroje



Varování

Změny a zásah do přístroje mohou ohrozit bezpečnost a funkci přístroje a celého solárního systému!

- Zásah do regulátoru je zakázán, mimo písemné povolení výrobce přístroje.
- Je zakázáno instalovat do regulátoru jakákoliv přídavná zařízení, která nebyla zkušena spolu s regulátorem.
- Regulátor se nesmí používat po nehodě, kdy mohlo dojít ke změně jeho funkce
- např. po požáru. Regulátor se musí ihned vypnout.
- Používejte pouze originální náhradní díly.
- Označení výrobce a distributora nesmí být měněna nebo odstraněna.
- Nastavení musí být prováděno ve shodě s tímto návodem.

OBSAH

Část A - Popis a instalace	
A 1 - Specifikace	4
A 2 - Popis regulátoru	4
A 3 - Obsah balení	5
A 4 - Vysvětlení značek	5
Část B - Schémata zapojení	
Část C - Instalace a zapojení	
C 1 - Instalace na stěnu	6
C 2 - Elektrické zapojení	7
C 3 - Zapojení čidel teploty	7
Část D - Elektrické zapojení jednotlivých schémat	
D 1 - Elektrické svorkovnice	8
D 2 - RC 21 Pokojová jednotka s termostatem	9
Část E - Ovládání regulátoru	
E 1 - Displej a ovládací tlačítka	10
E 2 - Posloupnost a struktura menu	11
E 3 - Pomoc při uvádění do provozu - průvodce nastavením	12
E 4 - Uvádění do provozu bez průvodce	12
Část F - Popis menu	
F 1 - Měřené hodnoty	13
F 2 - Statistika	14
F 3 - Časovač	15
F 4 - Provozní režimy	16
F 5 - Nastavení otopného okruhu	17
F 6 - Funkce ochrany	19
F 7 - Speciální funkce	20
F 8 - Zámek menu	22
F 9 - Servisní data	23
F 10 - Jazyk	24
Část G - Závady a údržba	
G 1 - Závady s chybovým hlášením	25
G 2 - Výměna pojistky	26
G 3 - Údržba	26
G 4 - Likvidace regulátoru	26
G 5 - Užitečné tipy a triky	27
Z 1 - CAN-Bus	27

A - POPIS A INSTALACE

A 1 - Specifikace

Elektrické hodnoty:

Napájecí napětí	230 V ~ ±10%
Frekvence	50-60Hz
Spotřeba	cca 2 VA
Celkový spínaný výkon	460 VA
Spínaný výkon na jedno relé	460 VA pro AC1 / 185W pro AC3
Vnitřní pojistka	2 A pomalá, 250 V
El. krytí	IP40
Třída krytí	II
Vstupy čidel	3× Pt1000
	1× pokojová jednotka
Rozsah měření	-40 až 300 °C

Přípustné podmínky okolního prostředí:

Okolní teplota

- Pro provoz	0-40 °C
- Pro přepravu / skladování	0-60 °C

Vlhkost vzduchu

- Pro provoz	max. 85% r.v. při 25 °C
- Pro přepravu / skladování	není přípustná kondenzující vlhkost

Další specifikace a rozměry:

Krabička	dvoudílná, plast ABS
Způsob instalace	na stěnu
Celkové rozměry	163 × 110 × 52 mm
Rozměry instalačního otvoru	157 × 106 × 31 mm
Displej	plně grafický, 128 × 64 bodů
Ovládání	4 tlačítka

Volitelná teplotní čidla:

Teplotní čidlo do jímky	Pt1000, s kabelem TT/P4 do 95 °C
Teplotní čidlo na trubku	Pt1000, na trubku TR/P4 do 95 °C
Venkovní teplotní čidlo	Pt1000, typ TA52
Pokojová jednotka	Pt1000, typ RC21
Kabely k čidlům	2× 0,75 mm ² s možností prodloužení až na 30 m

Tabulka odporu čidel Pt 1000 v závislosti na teplotě:

°C	0	10	20	30	40	50	60	70	80	90	100
Ω	1000	1039	1077	1116	1155	1194	1232	1270	1308	1347	1385

A 2 - Popis regulátoru

Výhoda ekvitermního regulátoru TRS 3 je snadná obsluha a jednoduché ovládání otopné soustavy. Tento typ je určen pro řízení **jednoho směřovaného otopného okruhu**. Regulátor má tři výstupy, na které je možno připojit například jedno čerpadlo a jeden směšovací ventil. TRS 3 má 3 vstupy pro připojení čidel tepla a dálkového ovládání. Jednotlivá tlačítka regulátoru jsou pro každý krok procesu zadávání přiřazena příslušným funkcím a popsána. Menu regulátoru obsahuje vysvětlivky měřených hodnot i nastavení, nápovědu a přehlednou grafiku.

- přehledné grafické a textové zobrazení na podsvíceném displeji
- jednoduché zobrazení měřených hodnot
- sledování a analýza chování systému a to i v grafickém režimu
- rozsáhlé menu s interaktivním popisem jednotlivých položek
- možnost uzamčení části menu jako ochrana před nechtěným přenastavením
- obvyklé, předem nastavené parametry v továrním nastavení

A 3 - Obsah balení

- Regulátor otopné soustavy TRS 3
- 3 vruty 3,5×35 mm, 3 hmoždinky průměr 6 mm k montáži na stěnu
- 6 kabelových příchytok s 12 šroubky,
- Náhradní pojistka 2A pomalá, 250 V
- Návod
- 1× teplotní čidlo na trubku Pt1000, TR/P4 do 95 °C
- 1× venkovní teplotní čidlo Pt1000, typ TA52

A 4 - Vysvětlení značek v textu



Výstraha

Nedodržení těchto pokynů může mít za následek ohrožení života elektřinou



Varování

Nedodržení těchto pokynů může mít za následek vážné poškození zdraví jako např. opaření, nebo dokonce život ohrožující zranění.



Varování

Nedodržení těchto pokynů může mít za následek zničení přístroje nebo celého systému, nebo škody na životním prostředí.



Upozornění

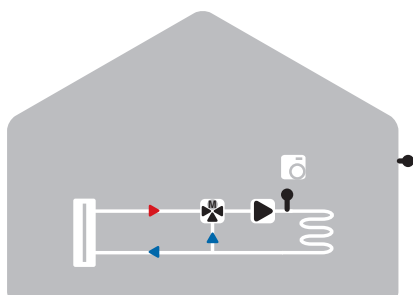
Informace, které jsou zvláště důležité pro funkci a optimální využití přístroje a systému.

B - SCHÉMA ZAPOJENÍ

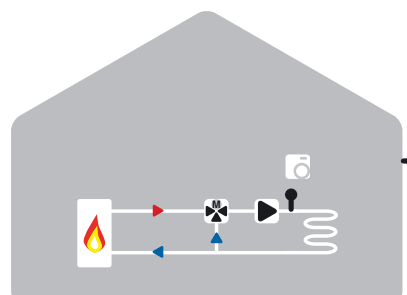


Výstraha

Následující ilustrace je nutno brát pouze jako orientační schéma příslušného hydraulického systému, které si nečiní nárok na úplnost. Regulátor za žádných okolností nenahrazuje bezpečnostní prvky. V závislosti na specifické aplikaci může nastat povinnost použít další komponenty a bezpečnostní prvky, jako např. zpětné ventily, havarijní termostaty, ochranu proti opaření atd.



Směšovaný otopný okruh



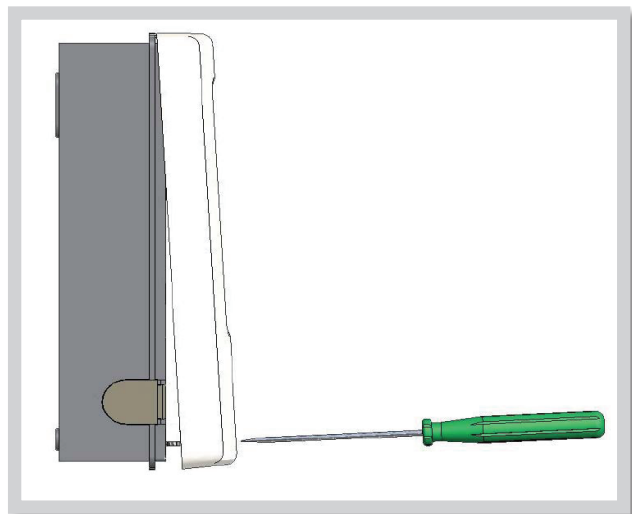
Směšovaný otopný okruh s řízeným zdrojem

C - INSTALACE A ZAPOJENÍ

C 1 - Instalace na stěnu

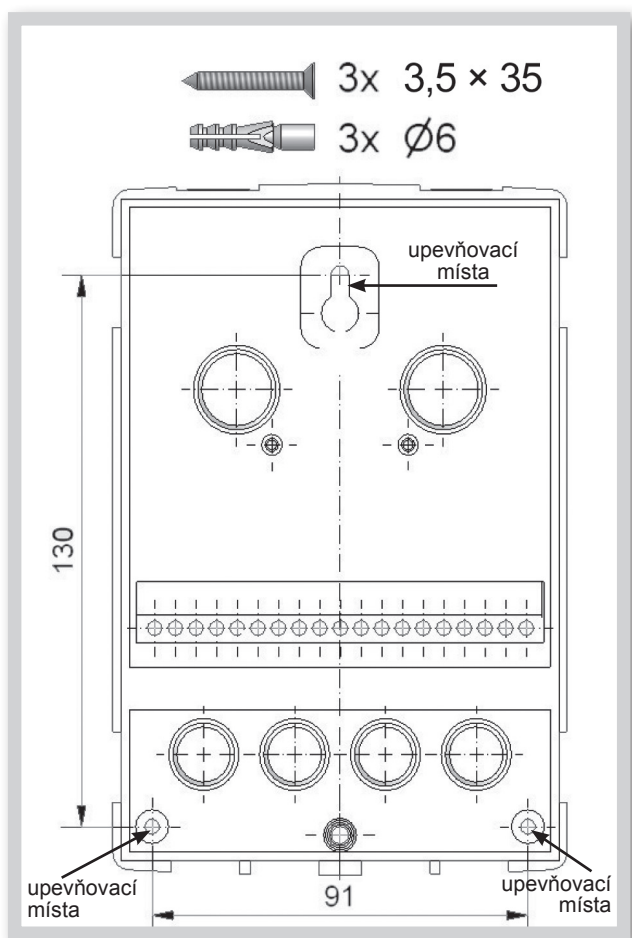
Regulátor instalujte pouze v suchých prostorech.

Postup instalace:



Obr. C 1.1

1. Úplně vyšroubujte šroub z víka.
2. Víko opatrně nadzdvihněte.
3. Odložte víko stranou, dejte pozor, abyste nepoškodili elektroniku uvnitř.
4. Přidržte si zadní díl krabičky na zvoleném místě a označte si 3 montážní otvory. Ujistěte se, že je montážní místo rovné, aby se krabička po přišroubování nekroutila.



Obr. C 1.2

5. Tužkou si označte na zdi pozice pro vyvrtání montážních otvorů. Vrtačkou s vrtákem o průměru 6 mm vyvrtejte 3 otvory ve vyznačených místech a zastrčte do nich hmoždinky.
6. Zasuňte horní vrut a lehce jej zašroubujte.
7. Pověšete na něj zadní díl krabičky a prostrčte zbývající vruty.
8. Srovnejte krabičku do požadované polohy a všechny vruty dotáhněte.

C 2 - Elektrické zapojení

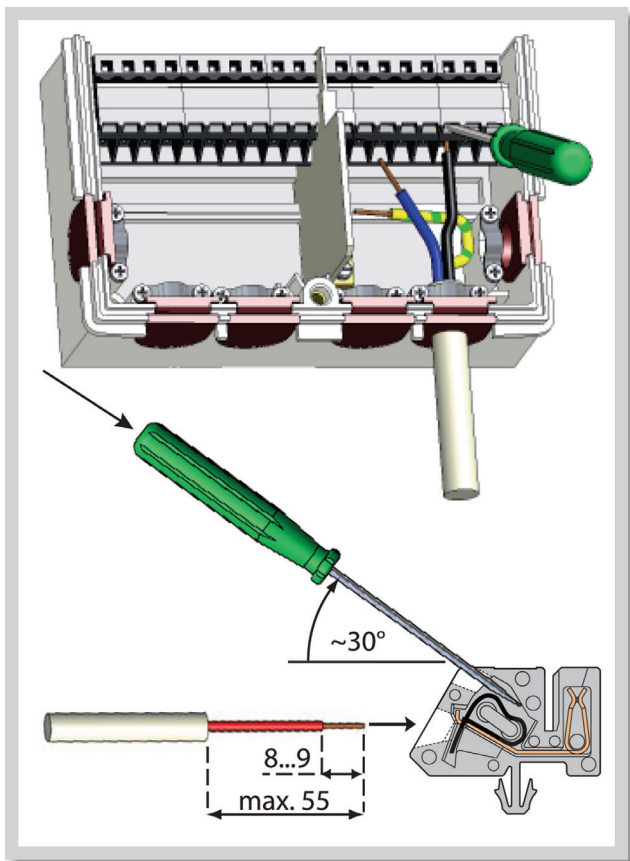


Kabely na malé napětí jako např. kabely k teplotním čidlům se musí vést odděleně od silových kabelů. Kabely od čidel teploty se připojují na levé straně jednotky, napájecí kabely jen na pravé straně.



Regulátor není vybaven vypínačem. Vypnutí se provádí např. jističem v napájecím rozvodu. Vnější izolace kabelů určených k připojení do přístroje se nesmí odstranit na délce větší než 55 mm. Vnější izolace kabelu musí procházet průchodkou a zasahovat až na její vnitřní stranu.

Postup elektrického zapojení:



Obr. C 2.1

1. Přesvědčte se, že je odpovídající jistič vypnutý a že napájecí kabel není pod napětím.
2. Otevřete víko regulátoru.
3. Odstraňte vnější izolaci kabelu v délce max. 55 mm, vložte a namontujte kabelovou příchytku. Odizolujte posledních 8-9 mm všech žil kabelu (C.2.1)
4. Zmáčkněte svorky např. vhodným šroubovákem (obr. C.2.1.d) a zapojte kabely podle schémat v kap. B (str. 5).
5. Zahákněte horní část krabičky na vrchní část spodního dílu, namáčkněte kabely do prostoru svorkovnice a jemně krabičku zavřete.
6. Zajistěte šroubkem.
7. Zapněte jistič a uveďte regulátor do provozu.

C 3 - Zapojení čidel teploty



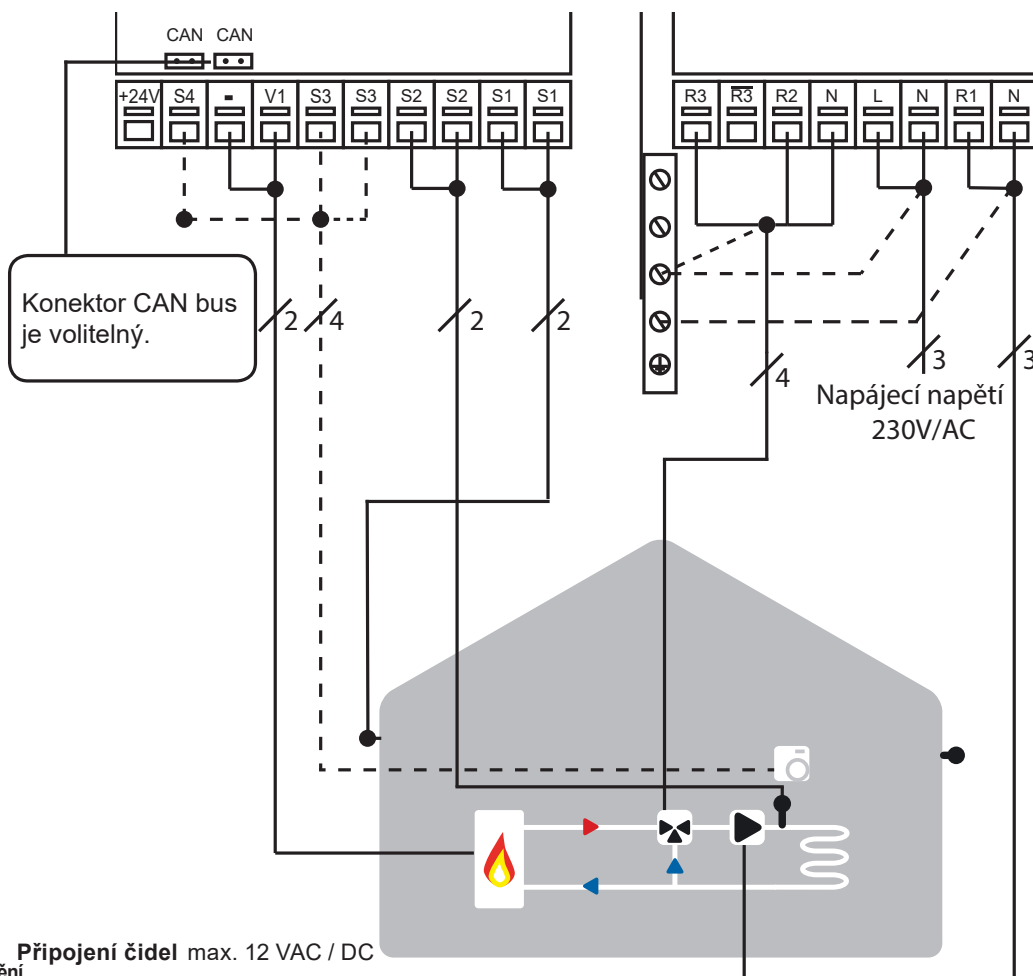
Regulátor používá čidla Pt1000.

Maximální délka přívodních vodičů k čidlům je 30 m. Průřez vodiče je 0,75 mm².

Ve vodivém spojení čidel nesmí být přechodové odpory. Používejte čidla vhodná pro uložení do jímky nebo jako příložné čidlo na trubku. Kabely od čidel uložte odděleně od vedení silových kabelů!

D - ELEKTRICKÉ ZAPOJENÍ JEDNOTLIVÝCH SCHÉMÁT

D.1 Elektrické svorkovnice



Připojení čidel max. 12 VAC / DC

Upozornění

Svorka:	připojení pro:
S1	čidlo 1 venkovní čidlo
S1	čidlo 1 venkovní čidlo
S2	čidlo 2 otopná voda
S2	čidlo 2 otopná voda
S3	čidlo pokojové teploty (RC21)
S3	společná svorka (GND-RC21)
V1	výstup 0-10V pro kotel Pro spínání ON/OFF kotle je nutné přídavné relé.
-	zemnění
S4	dálkový ovladač (RC21)
+24V	napájení 24V DC pro externí zařízení (např. pokojovou jednotku °Caleon), maximální zatížení 2W
CAN	x



Varování

Síťové napětí 230 VAC 50 - 60 Hz

Svorka:	připojení pro:
N	čerpadlo - nula
R1	čerpadlo - fáze
N	napájecí napětí - nula
L	napájecí napětí - fáze
N	směšovací ventil - nula
R2	směšovací ventil - otevírá
R3	nepoužito
R3	směšovací ventil - zavírá

Ochranné vodiče PE
zapojte na kovovou svorkovnici!

D.2. RC 21 Pokojová jednotka s termostatem



Pokojová jednotka RC21 je doplňkové zařízení regulátoru a není standardně s regulátorem dodáván. Regulátor je bez pokojové jednotky plně funkční.

Pokojová jednotka umožňuje nastavit příjemnou teplotu přímo ve vytápěné místnosti. Na čelní straně je přepínač režimů a otočný knoflík k ovládání posunu ekvitermní křivky. Uvnitř je čidlo teploty.

Otočný knoflík se používá k paralelnímu posunu topné křivky. Teplota topné větve se tím upraví oproti ekvitermní teplotě a zvyšuje se nebo snižuje podle vašeho nastavení. Pokud točítkem otočíte úplně na doraz k mínusu, otopný okruh se vypne. Protimrazová ochrana zůstává aktivní.

Čidlo

RC 21 obsahuje teplotní čidlo, které používá regulátor.

Pokud to nastavení regulátoru umožňuje, slouží toto čidlo k úpravě teploty otopné vody.

Přepínač mění provozní režim regulátoru:



V režimu Auto - časovač se teplota řídí nastavenými časovými úseky termostatu.

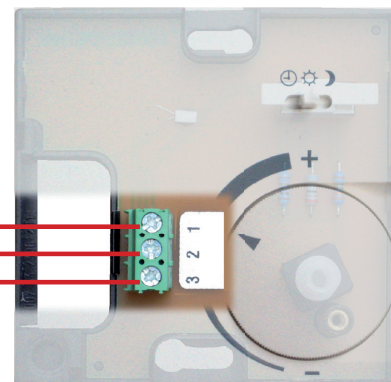


V režimu Stále den se nastavené časové úseky ignorují a teplota se řídí nastavením pro režim Den.



V režimu Stále noc je teplota zpravidla nastavena na nižší teplotu. To je vhodné nastavení pro dlouhodobou nepřítomnost, např. o dovolené.

Pokojová jednotka (RC21)
Čidlo pokojové teploty (RC21)
Společná svorka (GND-RC21)



Instalace

Pomocí šroubováku vyjměte točítko z krytu krabičky. Povolte šroubek pod ním. Z černé základny sejměte světlý kryt.

RC 21 se k regulátoru připojuje pomocí svorkovnice.



RC 21 je vhodný pouze pro malé napětí.

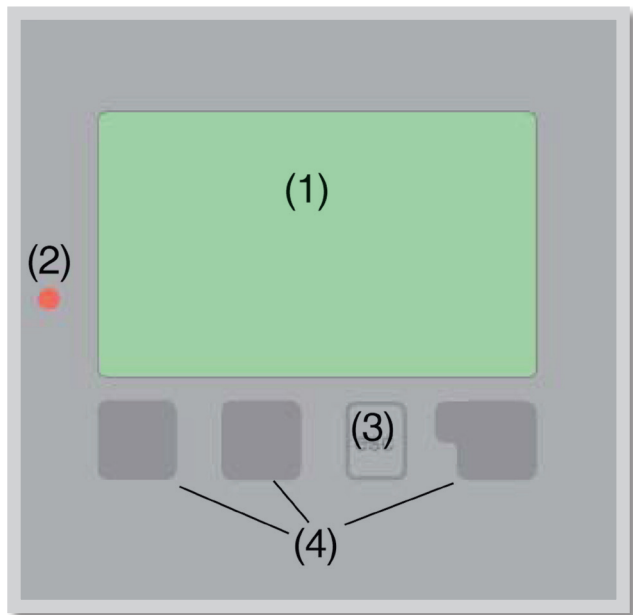
Připojení svorek:

1. Pokojová jednotka (RC21)
2. Čidlo pokojové teploty (RC21)
3. Společná svorka (GND-RC21)

E - OVLÁDÁNÍ REGULÁTORU

E 1 - Displej a ovládací tlačítka

Na displeji (1) se graficky a textově zobrazuje schéma zapojení, nastavené a měřené hodnoty a další textové informace.



Kontrolka LED (2):

- svítí zeleně** - pokud je některé relé sepnuté a regulátor pracuje správně
- svítí červeně** - když je regulátor nastaven na automatický provoz a všechna relé jsou vypnuta
- bliká pomalu červeně** - když je nastaven manuální provozní režim
- bliká rychle červeně** - když došlo k chybě

Příklady symbolů na displeji:

- čerpadlo (symbol se točí pokud je čerpadlo v provozu)
- ventil (směr proudění je černý)
- vytápění - denní režim
- vytápění - noční režim
- vytápění - režim komfort
- denní režim
- noční režim
- denní režim podle RC21
- noční režim podle RC21
- požadavek ohřevu zap./vyp.
- požadavek ohřevu z CAN-Bus
- požadavek ohřevu přes CAN-Bus
- provoz s referenční hodnotou
- provoz se 14 denní refer.hodnotou
- termostat
- varování/chybová hláška
- jsou k dispozici nové informace

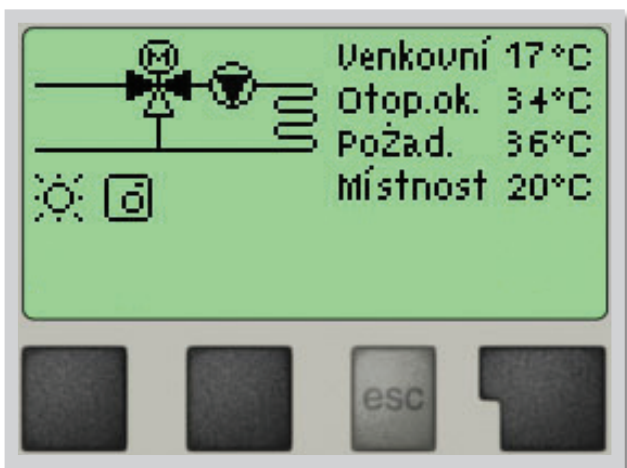
Regulátor se obsluhuje pomocí čtyř tlačítek. Na obr. je to tlačítko „esc“ (3) a tři tlačítka (4). Tlačítko „esc“ (3) se používá ke zrušení zadání nebo k opuštění menu. V některých případech regulátor požádá o potvrzení, zda provedené změny uložit.

Funkce dalších tří tlačítek (4) jsou zobrazeny na displeji přímo nad nimi; pravé tlačítko obecně slouží k výběru a potvrzení.

Příklady funkcí tlačítek:

- +/- zvýšit/snížit hodnoty
- ▲▼ rolovat v menu dolů nahoru
- ANO/NE potvrdit/odmítnout
- Info další informace
- Zpět na předchozí obrazovku
- OK potvrzení nastavení

E 2 - Posloupnost a struktura menu



Režim základní obrazovky „**zobrazení schématu**“ nebo „**zobrazení hodnoty**“ se objeví, pokud není v jiném zobrazení po 2 minuty stisknuto žádné tlačítko, nebo když opustíte hlavní menu tlačítkem „**esc**“.



Stisknutím jakéhokoliv tlačítka (4) v režimu „**zobrazení schématu**“ nebo „**zobrazení hodnoty**“ se dostanete přímo do hlavního menu.

V něm jsou dostupné následující položky:

E 3 - Pomoc při uvádění do provozu - průvodce nastavením



Při prvním zapnutí regulátoru se na displeji zobrazí požadavek na nastavení jazyka a hodin.

Poté se objeví dotaz, jestli chcete nastavit regulátor s pomocí při uvádění do provozu nebo ne. Pomoc při uvádění do provozu lze ukončit nebo znovu kdykoli vyvolat z menu speciálních funkcí. Pomoc při uvádění do provozu vás provede nezbytnými základními nastaveními ve správném pořadí a nabídne vám stručný popis každého parametru na displeji.

Stisknutím „**esc**“ se v průvodci vrátíte o jednu úroveň zpět, takže se můžete znovu podívat na nastavení nebo ho podle potřeby změnit. Vícenásobné stisknutí „**esc**“ vás povede zpátky krok za krokem do režimu volby, čímž se zruší pomoc při uvádění do provozu.

E 4 - Uvádění do provozu bez průvodce

Pokud se rozhodnete nepoužít pomoc při uvádění do provozu, měli byste nastavení provádět v tomto pořadí:

- **Menu 10** Jazyk (viz kap.10)
- **Menu 3** Hodina a den (viz kap.3)
- **Menu 5** Volba přednastaveného otopného kruhu (viz kap. 5)
- **Menu 6** Ochranné funkce, pokud je nutné nastavení (viz kap.6)
- **Menu 7** Speciální funkce, pokud jsou nezbytné změny (viz kap.7)

Pozor!

Průvodce je k dispozici v **Menu 7.2**

Sledujte vysvětlení jednotlivých parametrů na následujících stránkách a ujasněte si, jestli jsou pro vaši aplikaci potřeba další nastavení.

Nakonec použijte menu 4.2 v provozním režimu „**Manual**“ k otestování spínaných výstupů s připojenými spotřebiči a ke zkontrolování logiky hodnot čidel. Pak regulátor přepněte zpět do automatického režimu.

F - POPIS MENU

Měřené hodnoty menu 1

1 - Měřené hodnoty



Menu „1. Měřené hodnoty“ slouží k zobrazení aktuálních teplot.

Menu se ukončuje stiskem „**esc**“ nebo volbou „**Opustit měření**“.



Zvolením „**Info**“ se dostanete ke stručnému textu nápovědy, kde jsou vysvětleny měřené hodnoty.



Upozornění

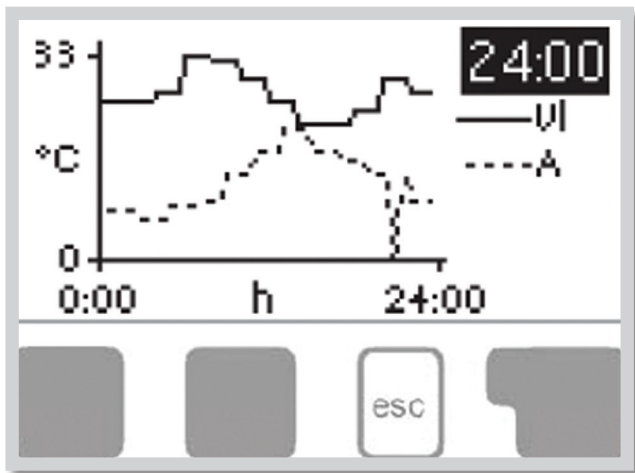
*Pokud se na displeji zobrazí „**Chyba**“ místo měřené hodnoty, je pravděpodobně vadné čidlo teploty nebo jeho propojení s regulátorem.*



Upozornění

Jsou-li kabely příliš dlouhé nebo čidla nejsou optimálně umístěna, může dojít k drobným odchylkám v měřených hodnotách. V takovém případě lze odchylku upravit pomocí funkce korekce čidla - viz kap. 7.1.

2 - Statistika



Menu „**2. Statistika**“ se používá ke kontrole funkcí a dlouhodobému monitorování systému.

K dispozici jsou podmenu popsána pod 2.1 až 2.5.

Menu se ukončuje stiskem „**esc**“ nebo volbou „**Opustit statistiku**“.



Upozornění

Pro analýzu systémových dat je nezbytné, aby byl na regulátoru správně nastavený čas. Nezapomeňte prosím, že v případě výpadku napájení hodiny fungují ještě 24 hodin a pak se zastaví, a je nutno je pak znovu nastavit. Nesprávně nastavený čas může způsobit vymazání dat, jejich nesprávné uložení či přepsání. Výrobce nenese žádnou odpovědnost za uložená data!

2.1 - Dnes Teplota topné větve pro aktuální den

V grafickém přehledu se zobrazuje charakteristika venkovní teploty a teploty topné větve pro aktuální den od 0 do 24 hod. Pravým tlačítkem se mění jednotka času a dvěma levými se pohybuje grafem.

2.2 - 28 dní Teplota topné větve během posledních 28 dnů

V grafickém přehledu se zobrazuje charakteristika venkovní teploty a teploty topné větve pro posledních 28 dní. Pravým tlačítkem se mění jednotka času (dny) a dvěma levými se pohybuje grafem.

2.3 - Provozní hodiny

Zobrazuje provozní hodiny oběhového čerpadla otopného okruhu.

2.4 - Chybová hlášení

Zobrazí poslední 3 chybová hlášení s uvedením data a času.

2.5 - Reset / vymazat

Resetuje a vymaže jednotlivé statistiky. Funkce „**Všechny statistiky**“ vymaže všechny statistiky kromě chybových hlášení.

3 - Časové programy



Menu „3. Časovač“ se používá k nastavení času, kalendářního data a provozních časů otopného okruhu.



Upozornění

Přiřazené referenční teplotní hodnoty jsou specifikovány v menu 5. „Nastavení“.

3.1 - Hodina, datum

Toto menu se používá k nastavení aktuálního času a kalendářního data.



Upozornění

Pro správnou funkci regulátoru a analýzu systémových dat je nezbytné, aby byl na regulátoru správně nastavený čas. Nezapomeňte prosím, že v případě výpadku napájení hodiny fungují ještě 24 hodin, teprve potom se zastaví, pak je nutno je znovu nastavit.

3.2 - Otopný okruh

Toto menu se používá k nastavení intervalů denního a nočního režimu (teploty pro den a noc je možné nastavit v menu 5. Nastavení); lze nastavit 3 úseky pro každý den v týdnu a kopírovat je do následujících dnů.



Upozornění

Intervaly, které nejsou nijak specifikovány, se automaticky považují za noční režim. Nastavené intervaly se berou v potaz pouze v provozním režimu topného okruhu „Automatický“.

3.3 - Zvýšení teploty

Toto menu se používá k volbě časového úseku (pro každý den v týdnu), kdy se zvýší dodávka tepla do otopného okruhu, např. pro rychlé zatopení po ránu. Zvýšení teploty je možné nastavit v menu 5.6. Zvýšení teploty.

4 - Provozní režim



V menu „4. Provozní režim“ se používá k určení provozního režimu pro otopný okruh.

Po přerušení dodávky elektřiny se regulátor automaticky vrátí do posledního zvoleného provozního režimu!

Menu se ukončuje stiskem „esc“ nebo volbou „Opustit provozní režim“.



Varování

Regulátor pracuje s nastavenými provozními časy a odpovídajícími různými teplotami topné větve pouze v automatickém režimu.

4.1 - Otopný okruh

Auto = Automatický/Normální režim s použitím nastavených časů

Stále den = Použijí se hodnoty nastavené pro denní režim

Stále noc = Použijí se hodnoty nastavené pro noční režim

Pož.hod. = Pevná teplota topné větve bez ohledu na venkovní teplotu. Požadovaná teplota se nastaví v Menu 4.3.

Pož.hod. 14 dnů = Na příštích 14 dnů lze v Menu 4.4 nastavit specifické pevné teploty topné větve. Po uplynutí 14 dnů bude použita referenční teplota 14. dne až do doby změny provozního režimu.

Vyp. = Otopný okruh je vypnutý (kromě protimrazové ochrany)

4.2 - Manuální

V Manuálním režimu lze zkontrolovat správné fungování a přiřazení jednotlivých výstupů relé a připojených spotřebičů.



Varování

Provozní režim „Manuální“ smí použít pouze odborník ke krátkému funkčnímu testu, např. během uvádění do provozu.

Funkce v manuálním režimu:

Relé a k nim připojené spotřebiče se zapínají a vypínají stiskem tlačítka, bez ohledu na aktuální teploty a nastavené parametry. Současně se na displeji zobrazují aktuální naměřené hodnoty teplotních čidel pro kontrolu funkčnosti.

4.3 - Požadovaná hodnota teploty otopné vody

Pokud je zvolen režim „pož.hod.“ (Menu 4.1), tak se v menu nastaví příslušná referenční teplota topné větve, bez ohledu na křivku nebo venkovní teplotu.

4.4 - Požadovaná hodnota teploty otopné vody na 14 dnů

Je-li zvolen provozní režim „pož.hod. 14dnů“ (Menu 4.1), tak se může nastavit referenční teplota topné větve pro každý z těchto 14 dnů.

V menu 4.4.1 se zobrazí čas začátku. Režim se spustí stiskem restartu.

Dalším stiskem „start“ se režim 14 denní reference resetuje a začne znovu prvním dnem.

5 - Nastavení otopného okruhu



V menu „5. Nastavení otopného okruhu” se provede základní nastavení pro regulaci otopného okruhu.



Varování

Regulátor v žádném případě nenahrazuje bezpečnostní zařízení instalované v hydraulickém okruhu!

5.1 - Léto/Zima Den = Změna léto/zima v režimu Den

Pokud dojde k překročení této hodnoty na venkovním čidle S1 během denního režimu, regulátor automaticky vypne otopný okruh = režim Léto.

Když venkovní teplota poklesne pod tuto hodnotu, otopný okruh se opět zapne = režim Zima.

5.2 - Léto/Zima Noc = Změna léto/zima v režimu Noc

Pokud dojde k překročení této hodnoty na venkovním čidle S1 během nočního režimu, regulátor automaticky vypne otopný okruh = režim Léto.

Když venkovní teplota poklesne pod tuto hodnotu, otopný okruh se opět zapne = režim Zima.

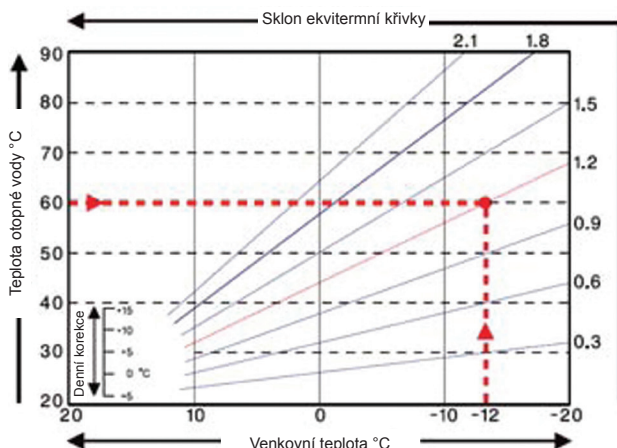
5.3 - Otopná křivka = Sklon ekvitermní křivky

Potřeba tepla na vytápění budovy se liší podle typu budovy, izolace, typu topení a venkovní teploty. Ekvitermní křivka se používá k regulaci výkonu otopného okruhu v závislosti na venkovní teplotě. Ekvitermní křivku je možné u tohoto regulátoru nastavit buď ve tvaru přímky nebo lomené přímky, kterou rozděljuje bod lomu na dvě části. Přímku lze nastavit zjednodušeně jedním parametrem. Lomenou přímku je nutné nastavit ve třech krocích.

Pokud zvolíme jednodušší nastavení pomocí přímky, pak je možné přizpůsobení pomocí grafu. Změní se sklon přímky a zobrazí se vypočítaná referenční teplota topné větve pro -12 °C.

Přesnější ale složitější je zadání lomené přímky. Nejprve se nastaví standardní sklon, poté bod lomu a nakonec strmost křivky za bodem lomu. Při nastavování křivky se zobrazuje strmost a vypočítaná teplota topné větve pro venkovní teplotu -12 °C.

Graf zobrazuje vliv zvolené strmosti jednoduché topné křivky ve tvaru přímky na vypočítanou referenční teplotu otopné vody. Správná křivka se určí pomocí průsečíku vypočítané maximální teploty otopné vody a minimální venkovní teploty.



Příklad:

Maximální vypočítaná teplota topné větve 60 °C při minimální venkovní teplotě podle vypočítané potřeby tepla -12 °C.

Průsečík dává sklon 1,2.



Upozornění

Následující nastavení 5.4 - 5.6 lze použít k paralelnímu posunu křivky na určitá období - den, noc nebo komfortní teplota.

5.4 - Denní korekce = paralelní posun křivky

Denní korekce znamená paralelní posun topné křivky během denního režimu, jelikož v závislosti na venkovní teplotě může dojít k tomu, že podle nastavené křivky budova nebude optimálně vytápěna. Pokud ekvitermní křivka není optimalizována, mohou nastat následující situace:

- v teplejších dnech - v místnostech je zima
- za mrazů - místnosti jsou přetopené

V takovém případě je vhodné postupně snižovat sklon křivky v krocích po 0,2, a pokaždé přitom zvedat denní korekci o 2-4 °C. Tento postup lze opakovat několikrát dle potřeby.

5.5 - Noční korekce = paralelní posun křivky

Noční korekce znamená paralelní posun ekvitermní křivky během nočního režimu. Pokud je jako noční korekce nastavena záporná hodnota, v nočních hodinách se odpovídajícím způsobem sníží teplota topné větve. Tímto způsobem se šetří energie v noci, případně i ve dne, pokud nejsou uživatelé v budově.

Příklad: Denní korekce +5 °C a noční korekce -2 °C bude mít za následek referenční teplotu topné větve v noci o 7 °C nižší než ve dne.

5.6 - Zvýšení teploty = paralelní posun křivky

Zvýšení teploty se přidává k nastavené denní korekci. Tímto způsobem je možno dosáhnout rychlejšího zateplení a/nebo vyšší teploty v obytných prostorách každý den v určitém čase.

5.8 - Tmin otop.okr. = minimální teplota otopné vody

Minimální teplota otopného okruhu je nejnižší teplota omezení topné křivky.

5.9 - Tmax otop.okr. = maximální teplota otopné vody

Pokud teplota přesáhne tuto hodnotu, otopný okruh vypne dokud teplota neklesne pod stanovenou hodnotu.



Varování

Pro bezpečný provoz je nutné zapojit havarijní termostat sériově k čerpadlu.

5.10. Řízení zdroje

Funkce pro ovládání řízeného zdroje. Při poklesu teploty pod požadovanou teplotu otopné vody - hysterezi pro zapnutí zdroje (viz 5.13) zapne zdroj se zpožděním 1 minuta. Po dosažení požadované teploty se zdroj opět vypne. Způsoby řízení zdrojů:

Vyp: funkce vypnutá

Spínání: Na výstupu V1 je při sepnutí hodnota 10V

Modulace: Požadovaná teplota ovládá velikost signálu na výstupu V1 (V1 = požadovaná teplota/10)

CAN bus: Požadovaná teplota otopné vody je regulátorem vysílána po sběrnici CAN při obdržení požadavku na topení.

Podmínky:

1. Regulátory musí být vzájemně propojeny pomocí spojovacího kabelu CAN. Viz dodatek CAN-Bus (strana 27).
2. Požadavek na ohřev vysílá jen jeden regulátor, buď modulací, nebo zapnutím. Tento regulátor musí být připojen k požadovanému zdroji tepla přímo přes svorky V1 nebo na V1 s přidavným relé.
3. Ostatní regulátory musí mít parametr 5.10. nastavený na CAN bus. Pokud jeden nebo více regulátorů vyšle požadavek na ohřev, pak je tento požadavek přenášen CAN bus společně s požadovanou teplotou. Regulátor, který je připojen na zdroj tepla, předá ihned tento požadavek zdroji tepla. Pokud požadavek na ohřev vyšle několik regulátorů, pak má přednost požadavek s nejvyšší požadovanou teplotou.

5.11. Úspora energie

Funkce pro síťové propojení více regulátorů po CAN sběrnici. Pokud solární ohřev nebo kotel na tuhá paliva, ovládané jiným regulátorem na sběrnici, topí, tak je možné nastavit řízenému zdroji jednu ze dvou možností. Možnost „snížení“ sníží požadovanou teplotu pro řízený zdroj o hodnotu, nastavenou v 5.14. Snížení požad., možnost „vyp.zdroj“ řízený zdroj vypne.

5.13. Hyst. zap. zdroje = hystereze pro zapnutí zdroje

Nastavuje se přesah teploty topného okruhu pod teplotu vypočtenou z topné křivky. Pokud teplota v akumulační nádrži a teplota v otopném okruhu poklesne pod požadovanou úroveň o hysterezi, pak se po 1 minutě zapne přidavné přitápění.

5.14. Snížení požad.

Nastavení dostupné, pokud je v menu 5.11 Úspora energie vybrána volba „snížení“. Hodnota, o kterou bude snížena požadovaná teplota pro řízený zdroj v případě, že do systému dodává teplo solární ohřev, případně kotel na tuhá paliva.

5.15. Korekce modulace

Zvýšení hodnoty požadované teploty otopné vody v případě, že je zvolen požadavek topení „Modulace“.

5.16. Pož.hod.14dnů = požadovaná teplota na 14 dnů dopředu

Je-li zvolen provozní režim, pož.hod.14dnů (Menu 4.4), tak se může nastavit referenční teplota topné větve pro každý z těchto 14 dnů. V menu 5.16.1. se zobrazí čas začátku. Režim se spustí stiskem restartu.

Dalším stiskem „start“ se režim 14 denní reference resetuje a začne znovu prvním dnem.

Poznámka: Hodnoty z menu 5.16 je možné nastavit také v menu 4.4.

Funkce ochrany menu 6

6 - Funkce ochrany



Menu „6. Funkce ochrany“ používají odborníci k nastavení a aktivaci různých ochranných funkcí.



Tyto funkce nenahrazují žádné bezpečnostní prvky. Ty si musí dodat zákazník!

6.1 - Ochrana proti zatuhnutí

Pokud je tato ochrana aktivní, regulátor spíná čerpadlo a směšovací ventil každý den ve 12:00 hod. vždy na 5 sec., aby nedošlo k zatuhnutí čerpadla či ventilu po delší době stání.

6.2 - Protimrazová ochrana

Je možno aktivovat protimrazovou ochranu otopného okruhu. Pokud venkovní teplota na čidle S1 klesne pod +1 °C a otopný okruh je vypnutý, regulátor ho opět zapne s referenční teplotou nastavenou v menu 6.3 (minimální teplota topné větve). Jakmile venkovní teplota překročí 1 °C, otopný okruh se zase vypne.

Rozsah nastavení: zap, vyp / Tovární nastavení: zap



Vypnutí protimrazové ochrany nebo nastavení minimální teploty topné větve příliš nízko může způsobit topnému systému vážné škody.

6.3 - Tmin otop.okr. = minimální teplota otopné vody

Min. teplota topné větve představuje spodní hranici ekvitermní křivky a v důsledku toho i pro referenční teplotu topné větve. Kromě toho je to zároveň referenční teplota topné větve pro protimrazovou ochranu.

Rozsah nastavení: 5 °C až 30 °C / Tovární nastavení: 15 °C

6.4 - Tmax otop.okr. = maximální teplota otopné vody

Používá se jako horní hranice referenční teploty topné větve. Pokud je tato hodnota překročena, otopný okruh je vypnut do doby, než teplota poklesne pod tuto mez.

Rozsah nastavení: 30 °C až 105 °C / Tovární nastavení: 45 °C

Poznámka: Hodnoty z menu 6.3 a 6.4 je možné nastavit také v menu 5.8 a 5.9.



Z bezpečnostních důvodů musí být namontován i přídavný havarijní termostat, zapojený sériově k čerpadlu.

6.5. Ochrana proti vychlazení

Pokud se nedosáhne daná teplota top. okruhu, přestože je směšovací ventil zcela otevřený, pak se aktivuje tato ochrana, která vypne čerpadlo otopného okruhu.

7 - Speciální funkce



Menu „7. Speciální funkce“ se používá k nastavení základních položek a rozšířených funkcí.



Nastavení v tomto menu jsou určena výhradně pro odborníky.

7.1 - Korekce čidel

Odchyly v zobrazených hodnotách teplot, např. kvůli příliš dlouhým kabelům nebo ne zcela optimálně umístěným čidlům, se mohou touto funkcí kompenzovat. Odchylku lze nastavit pro každé čidlo zvlášť v krocích po 0,5 °C.

7.2 - Uvedení do provozu

Pomoc při uvádění do provozu vás provede nezbytnými základními nastaveními ve správném pořadí a nabídne vám stručný popis každého parametru na displeji.

Stisk „esc“ vás v průvodci vrátí o jednu úroveň zpět, takže se můžete znovu podívat na zvolené nastavení nebo ho podle potřeby změnit. Vícenásobné stisknutí „esc“ vás povede zpátky krok za krokem do režimu volby, čímž se zruší pomoc při uvádění do provozu (viz též E 3).



Upozornění

Tuto funkci smí spustit pouze odborník při uvádění do provozu! Respektujte vysvětlení k jednotlivým parametrům v tomto návodu a rozhodněte, zda jsou pro Vaši aplikaci potřeba další nastavení.

7.3 - Tovární nastavení

Všechna provedená nastavení lze resetovat a vrátit tak regulátor do výchozího nastavení.



Upozornění

Tím se z regulátoru nevratně vymažou všechny parametry, statistiky atd. Regulátor se pak musí znovu uvést do provozu.

7.4 - Směšovací ventil



Upozornění

Nastavuje odborník pouze při počátečním uvedení do provozu. Nesprávné hodnoty mohou způsobit nepředvídatelné problémy.

7.4.1 - Směr otáčení

Směr otáčení ventilu při jeho otáčení. Je možné zvolit mezi „po směru hodinových ručiček“ a „proti směru hodinových ručiček“.

7.4.2 - Doba přestavení ventilu

Nastavení doby v sekundách, nutné pro přestavení ventilu mezi oběma krajními polohami (plně otevřeno a plně zavřeno).

7.4.3 - Pauza v regulaci

Koeficient pauzy regulace ventilu, kterým se násobí automaticky vypočtená hodnota pauzy směšovacího ventilu. Pokud je koeficient pauzy „1“, použije se normální doba pauzy, při „0,5“ se použije poloviční doba pauzy, „4“ dobu pauzy prodlouží na čtyřnásobek.

7.4.4 - Rychlost reakce

Pokud teplota stoupá velice rychle, přidává se tato hodnota k naměřené teplotě topné větve, aby byla reakce směšovacího ventilu rychlejší.

Pokud už změřená teplota nestoupá, použije se znovu naměřená hodnota. Měření se provádí každou minutu.

7.5 - Pokojová jednotka

V tomto menu se používá v případě, pokud je připojeno dálkové ovládání RC21. Dálkovým ovládáním se mohou přepínat 3 režimy: „**Stále den**“, „**Stále noc**“ a „**Automatický (s použitím nastavených časů)**“. Kromě toho lze paralelně posouvat referenční teplotu topné větve otáčením ovládacího kolečka. Pokud je kolečko nastaveno na minimum, budou použity jen minimální hodnoty, jaké lze nastavit v ochranných funkcích.

Poznámka: Pokojovou jednotku lze použít pouze v případě, kdy je v provozním režimu (menu 4.1) vybrána volba „Auto“, „stále den“, nebo „stále noc“.

7.5.1 - Pokojová jednotka - nastavení

Tato hodnota se použije ke stanovení vlivu (v %), jakou má mít pokojová teplota na referenční teplotu topné větve. Na každý stupeň odchylky pokojové teploty od referenční pokojové teploty pak případně příslušná procentní hodnota vypočítané referenční teploty, a o tu se referenční teplota upraví (přičtením/odečtením). To platí v rozmezí min. a max. teploty otopné vody, nastavené v ochranných funkcích.

Příklad:

Referenční pokojová teplota: např. 25 °C;
aktuální pokojová teplota: např. 20 °C = odchylka ±5 °C.

Vypočítaná referenční teplota: např. 40 °C: Dálkové ovládání: 10% = 4 °C.
5 × 4 °C = 20 °C. Podle tohoto výpočtu se k referenční teplotě topné větve přidá 20 °C, což dává 60 °C. Pokud je výsledná hodnota vyšší než max. přípustná teplota nastavená pomocí funkce max. teploty, výsledná hodnota bude rovna maximální přípustné teplotě topné větve.

7.5.2 - Požadovaná pokojová teplota (den)

Požadovaná pokojová teplota pro denní režim. Dokud není této teploty dosaženo, referenční teplota topné větve se zvyšuje/snižuje podle procent nastavených v menu „Dálkové ovládání“. Pokud je funkce „Dálkové ovládání“ nastavena na nulu, je tato funkce deaktivována.

7.5.3 - Požadovaná pokojová teplota (noc)

Požadovaná pokojová teplota pro noční režim. Dokud není této teploty dosaženo, referenční teplota topné větve se zvyšuje/snižuje podle procent nastavených v menu „Dálkové ovládání“. Pokud je funkce „Dálkové ovládání“ nastavena na nulu, je tato funkce deaktivována.

7.5.4 - Termostat

Nastavení dálkového ovladače RC21. Pokud není připojen RC21, lze připojit jiný dálkový ovladač po sběrnici CAN. Identifikace ID sběrnice CAN bus je popsána v Menu 7.7.3. Zde vyberte RC21 a ID CAN bus odpovídajícího dálkového ovladače. Pak regulátor obdrží informaci o nastavení dálkového ovladače přes CAN bus.

7.6. Úsporný režim

Když je aktivní tato funkce, podsvícení regulátoru se automaticky zhasne po uplynutí 2 minut, během nichž nebylo stisknuto žádné tlačítko.

7.7. Nastavení sítě

Nastavení připojení Ethernet a Data loggeru.

7.7.1. Kontrola přístupu

Toto menu vám umožňuje přidat až čtyři uživatele přístupu k regulátoru. Chcete-li přidat uživatele ze seznamu, vyberte <přidat uživ.>. V seznamu se zobrazí posledních pět uživatelů, kteří se pokusili připojit na data logger. Vyberte uživatele s „OK“ udělit přístup. Chcete-li zrušit přístup, vyberte jednoho z uživatelů ze seznamu a zvolte možnost <odebrat uživ.>.

7.7.2. Ethernet

Nastavení parametrů síťového připojení k dataloggeru..

7.7.2.1. Ethernet

Aktivace nebo deaktivace funkce Ethernet.

7.7.2.2. MAC Adresa

Zobrazuje individuální MAC adresu.

7.7.2.3. DHCP (automatická konfigurace)

Je-li aktivována, data logger požaduje IP adresy a parametry sítě z DHCP serveru.

7.7.2.4. IP adresa

Nastavení IP adresy.

7.7.2.5. Maska

Maska podsítě dataloggeru.

7.7.2.6. Brána

IP brány.

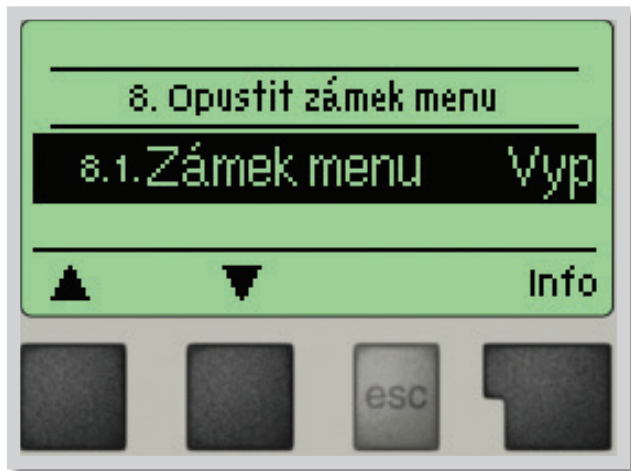
7.7.2.7. DNS server

IP adresa serveru DNS.

7.7.3. CANbus ID

Zobrazení unikátního ID pro komunikaci sběrnice CAN (viz kapitola Z 1 sběrnice CAN).

8 - Zámek menu



Menu „8. Zámek menu“ lze využít k zajištění regulátoru před nechtěnou změnou nastavených hodnot.

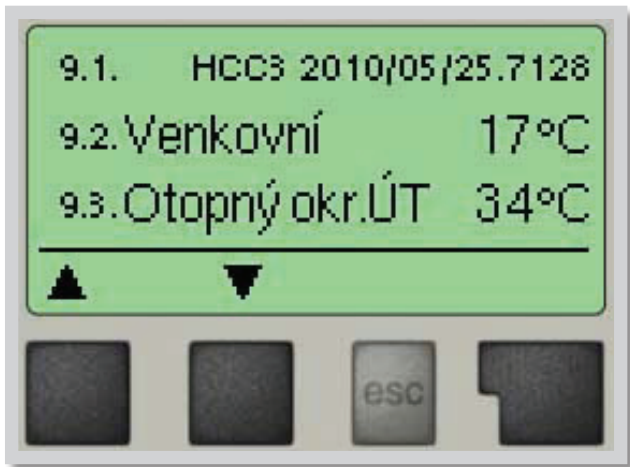
Menu se ukončuje stiskem „esc“ nebo volbou „Opustit zámek menu“.

Menu uvedená níže zůstávají kompletně přístupná, i když je aktivován zámek menu, a v případě potřeby je lze upravit:

1. Měřené hodnoty
2. Statistika
3. Časové programy
8. Zámek menu
9. Servisní data

K zamčení ostatních menu zvolte „Zámek menu Zap“. K jejich opětovnému uvolnění zvolte „Zámek menu vyp“.

9 - Servisní data



Menu „9. Servisní data” mohou použít odborníci pro vzdálenou diagnostiku v případě poruchy apod.



Upozornění

Zapište hodnoty v době, kdy se porucha vyskytla, např. do tabulky.

Menu lze kdykoli ukončit stiskem „esc“.

9.1.	
9.2.	
9.3.	
9.4.	
9.5.	
9.6.	
9.7.	
9.8.	
9.9.	
9.10.	
9.11.	
9.12.	
9.13.	
9.14.	
9.15.	
9.16.	
9.17.	
9.18.	
9.19.	
9.20.	
9.21.	
9.22.	
9.23.	
9.24.	
9.25.	
9.26.	
9.27.	
9.28.	
9.29.	
9.30.	

9.31.	
9.32.	
9.33.	
9.34.	
9.35.	
9.36.	
9.37.	
9.38.	
9.39.	
9.40.	
9.41.	
9.42.	
9.43.	
9.44.	
9.45.	
9.46.	
9.47.	
9.48.	
9.49.	
9.50.	
9.51.	
9.52.	
9.53.	
9.54.	
9.55.	
9.56.	
9.57.	
9.58.	
9.59.	
9.60.	

10 - Jazyk



Menu „**10. Jazyk**” se používá k volbě jazyka menu. Nastavení je vyžadováno automaticky v průběhu uvádění do provozu.

Výběr z jazyků (německy, anglicky, česky, francouzsky, italsky, španělsky) se může lišit podle konstrukce přístroje. Volba jazyka není dostupná ve všech verzích!

G - ZÁVADY A ÚDRŽBA

G 1 - Závady s chybovým hlášením



Pokud regulátor detekuje závadu, začne blikat červená kontrolka a na displeji se též objeví varovný symbol. Pokud se závada již neprojevuje, varovný symbol se změní na informační a kontrolka přestane blikat.

Chcete-li získat více informací o závadě, stiskněte tlačítko pod symbolem varování nebo informace.



Varování

*Nepokoušejte se řešit takový problém sami!
V případě závady kontaktujte odborníka!*

Možná chybová hláška

Vadné čidlo x

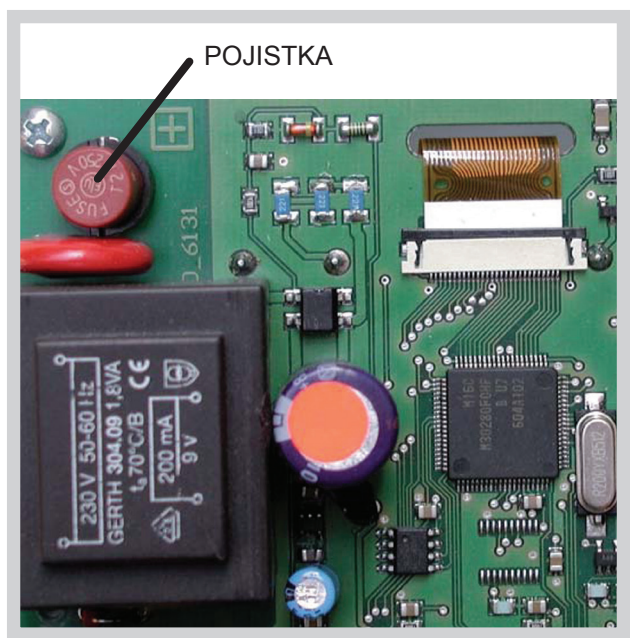
Restart
(jen informace)

Poznámka pro odborníka

Značí, že buď čidlo, vstup čidla do regulátoru nebo spojovací kabel je vadný. (Tabulka odporů čidel v kap. A6)

Znamená, že se regulátor restartoval, např. kvůli výpadku elektřiny. Zkontrolujte datum a čas!

G 2 - Výměna pojistky



Obr. G 2.1



Upozornění

Opravy a údržbu smí provádět pouze odborník. Před započetím práce na regulátoru jej nejprve odpojte ze sítě a zajistěte proti opětovnému zapnutí! Zkontrolujte, že přístroj není pod proudem!

Použijte pouze dodanou pojistku nebo stejnou pojistku s touto specifikací: T2A 250V.

Pokud je regulátor připojen k elektřině a přesto nefunguje a nic neukazuje, může být špatná vnitřní pojistka. V takovém případě přístroj otevřete, vyjměte starou pojistku a zkontrolujte ji. Nahrade vadnou pojistku novou, zjistěte vnější zdroj problému (např. čerpadlo) a vyměňte ho. Pak proveďte první opakované spuštění a zkontrolujte funkci spínaných výstupů v manuálním režimu dle popisu v kap. 4.2.

G 3 - Údržba



Upozornění

Při pravidelné roční údržbě Vašeho topného systému byste si také měli nechat odborně zkontrolovat funkce regulátoru a případně i optimalizovat nastavení.

Položky údržby:

- Zkontrolovat datum a čas (viz 3.1)
- Zkontrolovat hodnověrnost analýz (viz 2)
- Zkontrolovat paměť chyb (viz 2.6)
- Zkontrolovat hodnověrnost aktuálních naměřených hodnot (viz 1)
- Zkontrolovat spínané výstupy/spotřebiče v manuálním režimu (viz 4.2)
- Případně optimalizujte nastavení parametrů

G 4 - Likvidace regulátoru

DŮLEŽITÉ INFORMACE O SPRÁVNÉ LIKVIDACI ZAŘÍZENÍ PODLE EVROPSKÉ SMĚRNICE 2002/96/ES

Tento spotřebič nesmí být likvidován spolu s komunálním odpadem. Musí se odevzdat na sběrném místě tříděného odpadu, nebo ho lze vrátit při koupi nového spotřebiče prodejci, který zajišťuje sběr použitých přístrojů.

Dodržováním těchto pravidel přispějete k udržení, ochraně a zlepšování životního prostředí, k ochraně zdraví a k šetrnému využívání přírodních zdrojů.

Tento symbol přeškrtnuté a podtržené popelnice v návodu nebo na výrobku znamená povinnost, že se spotřebič musí zlikvidovat odevzdáním na sběrném místě.



Evidenční číslo výrobce: 02771/07-ECZ

G 5 - Užitečné tipy a triky



Servisní hodnoty (viz str. 23) nezahrnují jen aktuálně naměřené hodnoty a provozní stavy, ale i veškerá nastavení regulátoru. Zapište si tyto hodnoty hned po úspěšném uvedení do provozu.



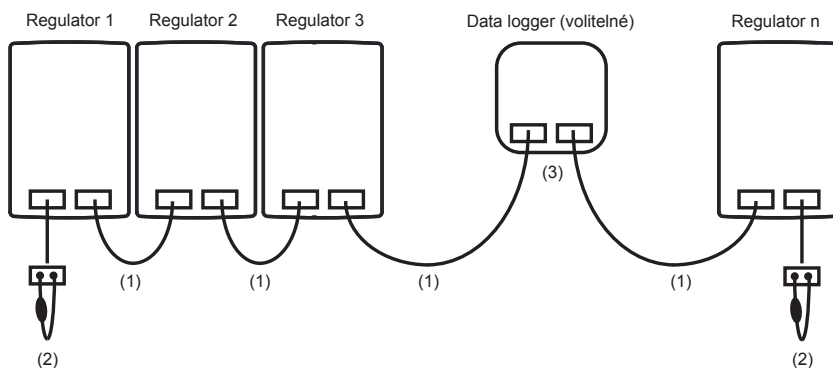
V případě nejasností ohledně reakce regulátoru nebo jeho selhání představují servisní hodnoty ověřenou a úspěšnou metodu pro diagnostiku na dálku. Zapište si servisní hodnoty (viz str. 23) v okamžiku, kdy dojde k domnělému selhání. Pošlete pak tyto hodnoty faxem nebo e-mailem se stručným popisem závady odborníkovi nebo výrobci.



Jako ochranu proti ztrátě dat si v pravidelných intervalech zaznamenávejte všechny statistiky a údaje, které jsou pro vás důležité (viz str. 14).

Z 1 CAN-Bus

Sběrnici CAN lze použít k propojení a výměně dat mezi dvěma nebo více regulátory nebo Data loggerem.



(1) Regulátory jsou propojeny kabelem sběrnice CAN bus

(2) Na první a poslední regulátor musí být zapojen zakončovací odpor

Zapojení konektorů CAN bus je libovolné

3. Do zapojení je možné zapojit data logger (3), opět je propojen kabelem sběrnice CAN bus. Dostupné funkce jsou závislé na typu regulátoru a na jeho software. Řiďte se pokyny v návodu na příslušný regulátor.

REGULUS spol. s r.o.

E-mail: obchod@regulus.cz

Web: www.regulus.cz

