

Regulus

www.regulus.cz



AKUMULAČNÍ NÁDRŽE PS E+

Návod na instalaci a použití
AKUMULAČNÍ NÁDRŽE

PS 500 E+, PS 750 E+, PS 1000 E+, PS 1100 E+ a PS 1250 E+

CZ

AKUMULAČNÍ NÁDRŽE PS E+

OBSAH

1 Popis zařízení	2
1.1 Typová řada	2
1.2 Ochrana nádrže	2
1.3 Tepelná izolace	2
1.4 Přípojná místa na nádrži	2
1.5 Balení.....	2
2 Obecné informace	2
3 Rozměry a další technické údaje nádrží Regulus řady PS E+	3
4 Provoz nádrže	5
5 Typický příklad instalace akumulční nádrže	5
6 Instalace nádrže a uvedení do provozu	6
6.1 Připojení ke zdrojům tepla	6
6.2 Instalace el. topného tělesa	6
6.3 Uvedení do provozu	6
7 Instalace izolace na nádrž	6
8 Údržba nádrže	8
9 Likvidace	8
10 Záruka	8

1 - Popis zařízení

Akumulční nádrže řady PS E+ jsou určeny pro akumulaci a následnou distribuci tepelné energie z kotlů na pevná paliva. Do návareků 6/4“ lze instalovat přímo elektrická topná tělesa (o výkonech v rozmezí 2 - 12 kW), která mohou být napájena 230V nebo 3×230V/400V. Nádrže mají čtyři návarky ze strany, jeden nahoru a dva návarky pro instalaci jímků pro čidla. Samostatná položka, kterou lze k dodávce dokoupit, je izolace o tloušťce 100 mm pro tyto nádrže.

1.1 - Typová řada

Pět modelů o kapacitě 473, 756, 927, 1038 a 1260 litrů.

1.2 - Ochrana nádrže

Vnitřní plocha je bez povrchové úpravy a antikorozi ochrany, vnější povrch je šedě lakován.

1.3 - Tepelná izolace

Pro nádrže se jako samostatné položky dodávají izolace. Pro snadnější manipulaci s nádržemi se izolace instalují až na místě instalace nádrží. Jedná se o flísové izolace o tloušťce 100 mm s povrchem z tvrdého polystyrenu. Izolace se zapíná pomocí zámků.

1.4 - Přípojná místa na nádrži

4× návarek s výstupem do boku, vnitřní závit G 6/4“

1× návarek s výstupem nahoru, vnitřní závit G 6/4“

2× návarek pro instalaci bočních jímků pro čidla, vnitřní závit G 1/2“

1.5 - Balení

Nádrže jsou dodávány nastojato na samostatné paletě, ke které jsou přišroubovány, a jsou baleny v bublinkové fólii.

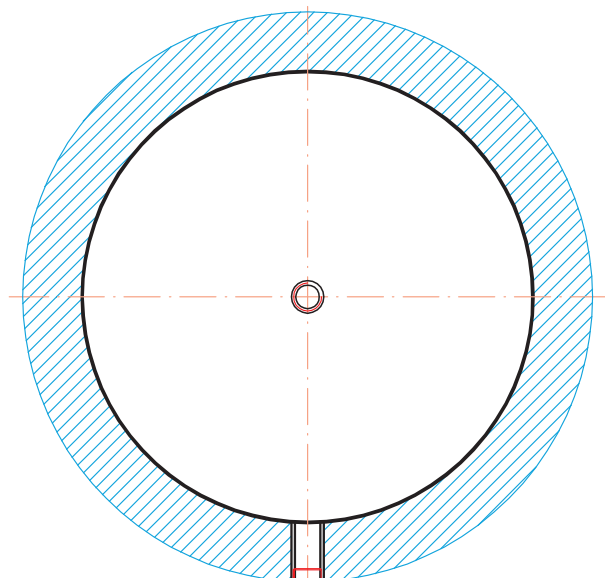
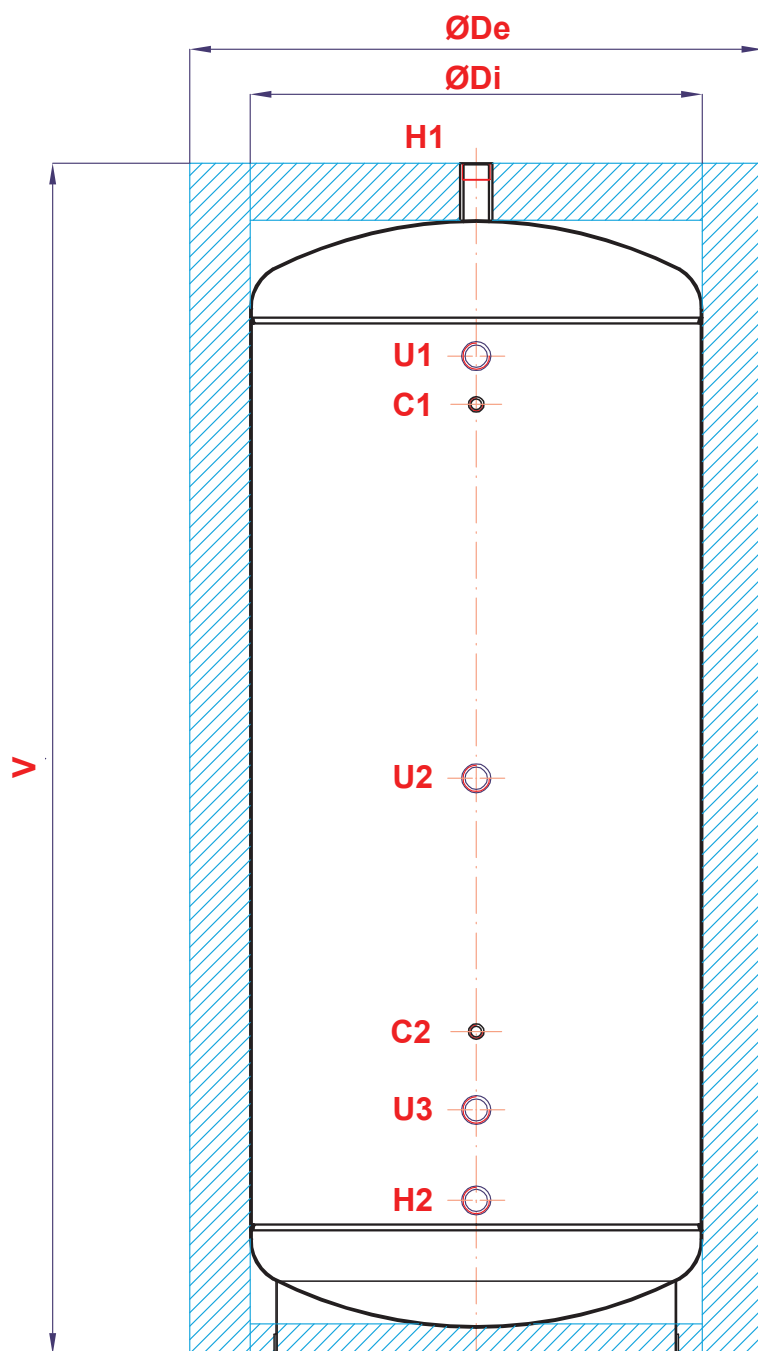
2 - Obecné informace

Tento návod k použití je nedílnou a důležitou součástí výrobku a musí být předán uživateli. Pečlivě si přečtěte pokyny uvedené v tomto návodu, jelikož obsahují důležité pokyny ohledně bezpečnosti, instalace, používání a údržby. Uložte tento návod pro případné pozdější použití. Instalaci musí provést kvalifikovaná osoba v souladu s platnými předpisy a podle návodu výrobce, jinak zaniká záruka.

Toto zařízení je konstruováno k akumulaci tepelné energie a její následné distribuci. Musí být připojeno k otopnému systému a zdrojům tepla.

Používání akumulční nádrže k jiným účelům než výše uvedeným je zakázáno a výrobce nenesе žádnou zodpovědnost za škodu vzniklou nevhodným nebo špatným použitím. Akumulční nádrž se nesmí použít jako zásobník teplé vody pro domácnost!!

3 - Rozměry a další technické údaje nádrží Regulus řady PS E+



Objednací kód					
Akumulační nádrž	PS 500 E+	PS 750 E+	PS 1000 E+	PS 1100 E+	PS 1250 E+
Kód nádrže	14754	15212	15851	15215	15992
Kód izolace (příslušenství)	19319	19309	19313	19335	19324

Použití

Akumulace a následná distribuce tepelné energie z kotlů na pevná paliva.

Energetické parametry (dle Nařízení Komise (EU) č. 813/2013)

	PS 500 E+ s izolací	PS 750 E+ s izolací	PS 1000 E+ s izolací	PS 1100 E+ s izolací	PS 1250 E+ s izolací
Třída energetické účinnosti	C	-	-	-	-
Statická ztráta	90 W	115 W	128 W	135 W	152 W
Užitný objem	473 l	756 l	927 l	1038 l	1260 l

Technické údaje

Celkový objem nádrže	473 l	756 l	927 l	1038 l	1260 l
Max. provozní teplota v nádrži	95 °C	95 °C	95 °C	95 °C	95 °C
Max. provozní tlak v nádrži	4 bar	4 bar	4 bar	4 bar	3 bar

Materiál

Materiál nádrže	S235JR	S235JR	S235JR	S235JR	S235JR
-----------------	--------	--------	--------	--------	--------

Rozměry, klopná výška a hmotnost

Průměr nádrže	600 mm	750 mm	800 mm	850 mm	950 mm
Průměr nádrže s izolací	800 mm	950 mm	1000 mm	1050 mm	1150 mm
Celková výška nádrže	1915 mm	1975 mm	2080 mm	2080 mm	2065 mm
Klopná výška bez izolace	1940 mm	2020 mm	2120 mm	2130 mm	2120 mm
Max. délka / výkon topného tělesa	680 mm / 9 kW	755 mm / 9 kW	815 mm / 12 kW	815 mm / 12 kW	955 mm / 12 kW
Hmotnost prázdné nádrže	68 kg	90 kg	106 kg	124 kg	125 kg

Příslušenství

Izolace (objednací kód)	19319	19309	19313	19335	19324
Elektrické topné těleso	typy ETT-A, C, D, F, P, M				

Akumulační nádrž	PS 500 E+		PS 750 E+		PS 1000 E+		PS 1100 E+		PS 1250 E+	
Klopná výška bez izolace	1940 mm		2020 mm		2120 mm		2130 mm		2120 mm	
Označení	Připojení	Výška [mm]	Připojení	Výška [mm]	Připojení	Výška [mm]	Připojení	Výška [mm]	Připojení	Výška [mm]
Otopná soustava										
H1	G 6/4"	1915	G 6/4"	1975	G 6/4"	2080	G 6/4"	2080	G 6/4"	2065
H2	G 6/4"	225	G 6/4"	225	G 6/4"	300	G 6/4"	255	G 6/4"	300
Regulace a zabezpečení										
C1	G 1/2"	1545	G 1/2"	1575	G 1/2"	1620	G 1/2"	1665	G 1/2"	1620
C2	G 1/2"	505	G 1/2"	535	G 1/2"	580	G 1/2"	535	G 1/2"	580
Univerzální vstup/výstup										
U1	G 6/4"	1625	G 6/4"	1655	G 6/4"	1700	G 6/4"	1745	G 6/4"	1700
U2	G 6/4"	975	G 6/4"	955	G 6/4"	1050	G 6/4"	1045	G 6/4"	1000
U3	G 6/4"	375	G 6/4"	405	G 6/4"	450	G 6/4"	405	G 6/4"	450
Rozměry nádrže [mm]										
V (Výška nádrže)	1915		1975		2080		2080		2065	
Ø Di (Průměr nádrže)	600		750		800		850		950	
Ø De (Průměr s izolací)	800		950		1000		1050		1150	

6 - Instalace nádrže a uvedení do provozu

Instalace musí vyhovovat příslušným platným předpisům a může ji provést pouze kvalifikovaná a odborně způsobilá osoba.

Závady zaviněné nesprávnou instalací, používáním a obsluhou nebudou předmětem záruky.

Po instalaci zásobníku do stávajícího otopného systému a připojení doporučujeme celý otopný systém vyčistit čisticím přípravkem pro otopné systémy, například BP 400.

Proti korozi doporučujeme použít do otopného systému ochrannou náplň jako např. přípravek BP 100 Plus.

6.1 - Připojení ke zdrojům tepla

Nádrž umístěte na zem co nejbližže zdroje tepla a vyrovnejte ji. Nasaďte izolaci, viz Instalace izolace na nádrž. Otopnou soustavu připojte podle schématu doporučeného zapojení - viz kap. 5. V nejnižším místě nádrže nainstalujte vypouštěcí kohout. V nejvyšším místě soustavy nainstalujte odvodušňovací ventil. Všechny připojovací rozvody zaizolujte.

6.2 - Instalace el. topného tělesa

Akumulační nádrž může být osazena elektrickými topnými tělesy až do výkonu 12 kW podle velikosti nádrže - viz tabulka maximálního výkonu topných těles v zásobnících a nádržích v ceníku. Jejich připojení k elektrické síti může být realizováno přímo (tělesa s vlastním termostatem), nebo přes regulátor celého otopného systému.

Všechna elektrická topná tělesa musí být jištěna havarijním termostatem.

Elektrické topné těleso musí zapojovat pouze odborně způsobilá osoba s přezkoušením z vyhlášky č. 50/1978 Sb.

6.3 - Uvedení do provozu

Před uvedením do provozu nádrž uzemněte.

Tato nádrž není určena pro přípravu pitné vody pro domácnost.

Nádrž se napouští společně s otopnou soustavou při respektování platných norem a předpisů. Pro snížení koroze doporučujeme použít přípravky pro otopné soustavy. Kvalita otopné vody závisí na kvalitě vody, kterou je systém při uvedení po provozu napuštěn, na kvalitě doplňovací vody a četnosti jejího dopouštění. Má velký vliv na životnost otopných soustav. Při nevyhovující kvalitě otopné vody může docházet k problémům, jako jsou koroze zařízení a tvorba inkrustů, zejména na teplosměnných plochách.

Kvalita doplňovací a otopné vody je předepsána dle ČSN 07 7401:1992.

Otopnou soustavu naplňte příslušnými kapalinami a celý systém odvodušňte. Zkontrolujte těsnost všech spojů a tlak v systému. Nastavte parametry použité regulace otopného systému dle dokumentace a doporučení od výrobce. Pravi-

7 - Instalace izolace na nádrž

Návod na montáž flísové izolace

Popis produktu

Flísová izolace s povrchem z tvrdého polystyrenu se zapíná pomocí zámků.

Upozornění

Montáž izolace je podle velikosti nádrže nutno provádět ve dvou nebo třech osobách. Montáž izolace **se musí provádět při teplotě nejméně 20 °C**. V případě, že je nutno instalaci provádět při nižší teplotě, je nutno izolaci ohřát předem v jiném prostoru nejméně na teplotu 20 °C. Montáž izolace, která má nižší teplotu, je nemožná a hrozí její mechanické poškození.

Nepoužívejte pro montáž žádné nástroje jako kleště, upínací pásy apod.

V blízkosti výrobku je zakázáno manipulovat s otevřeným ohněm.

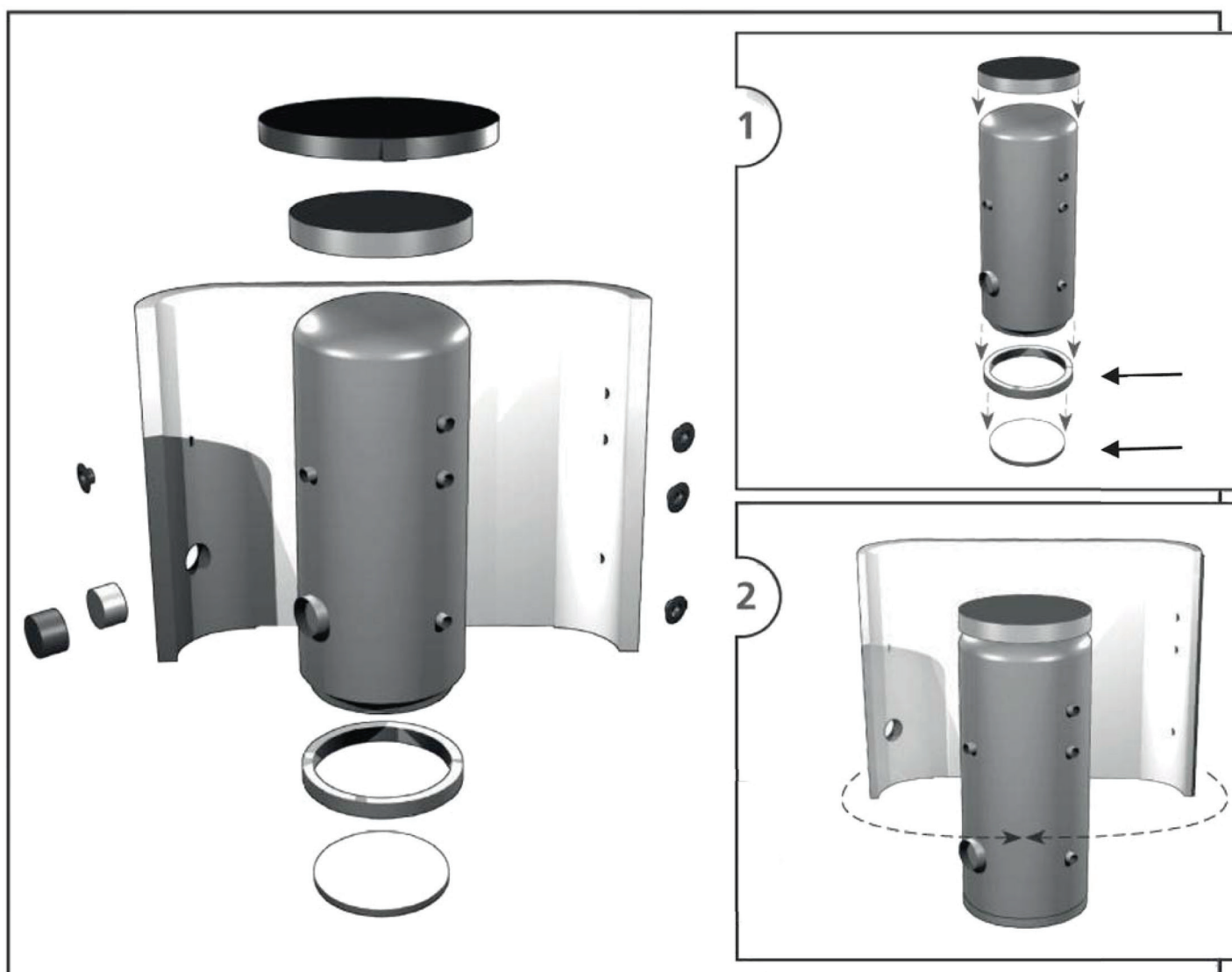
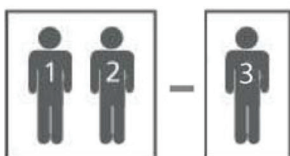
Postup montáže izolace

1. Nainstalujte spodní izolaci a nádrž usadte dle předpisů pro instalaci.
2. Oviňte pečlivě izolaci okolo tělesa nádrže. Při instalaci dbejte na to, aby izolace na těleso nádrže dokonale přilnula. To se docílí uhlazováním a poklepáváním dlaní na izolaci od středu rovnoměrně oběma směry, až izolace přilne k povrchu nádrže bez vzduchových bublin.
3. Otvory pro nátrubky použijte jako oporu pro montáž izolace.
4. Minimálně jedna osoba přitlačuje izolaci k zásobníku a zároveň konce izolace přitahuje k sobě. Druhá osoba ze strany zavírá zámek.
5. Nasaďte horní izolaci a víko.
6. Nasuňte krycí plastové rozety podle velikosti nátrubků.
7. Další montáž nádrže proveďte dle předpisů pro instalaci a podle platných technických norem a ustanovení.

Záruka na izolaci

Na izolaci je poskytována záruční doba v délce 24 měsíců. Tato záruční doba počíná běžet následující den ode dne prodeje.

- Záruka zaniká v případě, že:
 - nebyl dodržen postup uvedený v montážním návodu,
 - byl výrobek používán v rozporu s účelem, k němuž je určen.
- Záruka se nevztahuje na:
 - na opotřebení výrobku způsobené jeho obvyklým používáním,
 - poškození způsobené ohněm, vodou, elektřinou nebo jinou živelnou událostí,
 - vady způsobené užíváním v rozporu s účelem, k němuž je výrobek určen, nesprávným používáním výrobku a nedostatečnou údržbou,
 - vady vzniklé mechanickým poškozením výrobku,
 - vady vzniklé neodborným zásahem do výrobku nebo neodbornou opravou výrobku.



8 - Údržba nádrže

Při údržbě nádrže, když je osazena el. topným tělesem, odpojte těleso od napájení. K čištění vnějších částí akumulací nádrže používejte navlhčený hadr a vhodný čisticí prostředek. Nikdy nepoužívejte abrazivní prostředky, rozpouštědla, přípravky na bázi ropy atd.

Zkontrolujte, že kolem spojů neprosakuje voda.

9 - Likvidace

Obalový materiál je nutno zlikvidovat dle platných předpisů. Po ukončení životnosti se s výrobkem nesmí zacházet jako s domovním odpadem. Je nutné zabezpečit jeho recyklaci. Izolaci recyklujte jako plasty a ocelovou nádobu jako železný šrot.

10 - Záruka

Na tento výrobek je poskytována záruka dle podmínek uvedených v tomto návodu a podle záručního listu. Záruční list je nedílnou součástí dodávky této akumulací nádrže.