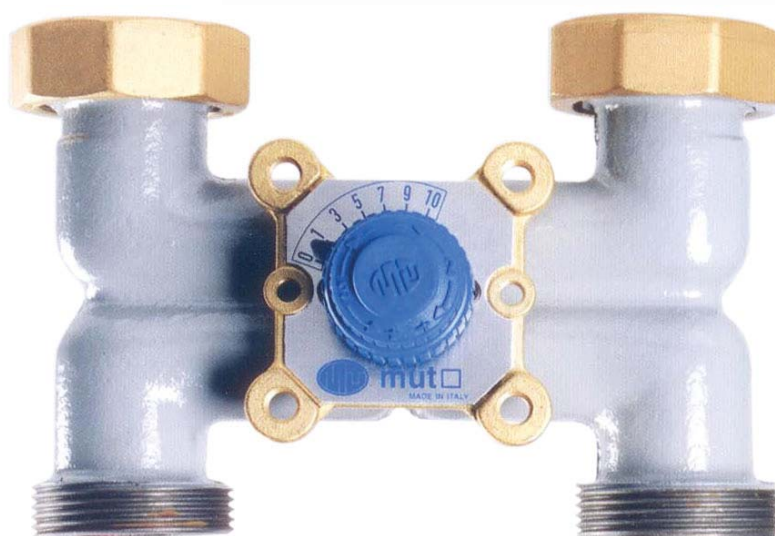


Návod

ČTYŘCESTNÝ SMĚŠOVACÍ VENTIL VMX



CZ
verze 1.0

Regulus[®]

1 Úvod

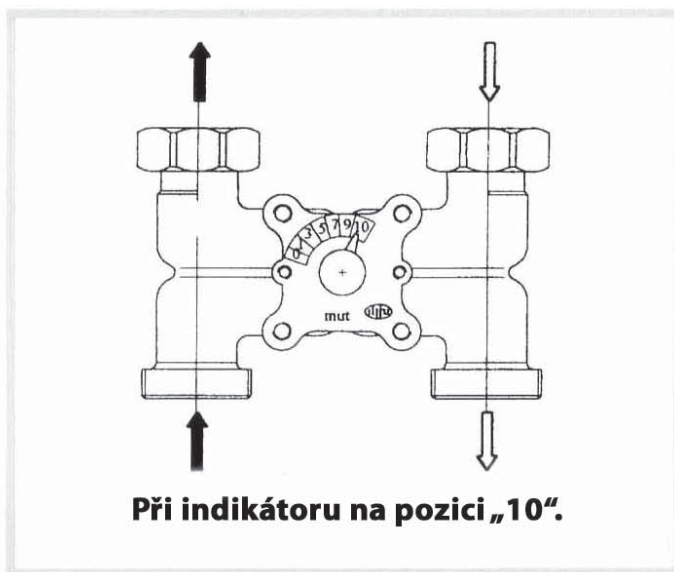
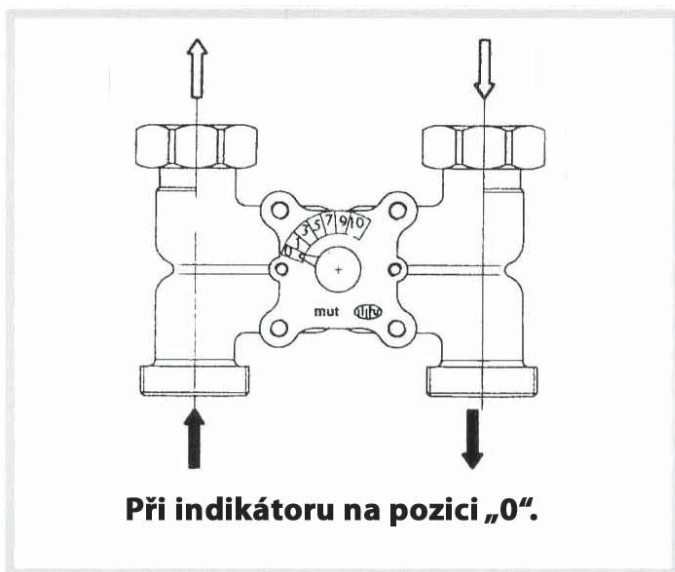
Čtyřcestný směšovací ventil VMX je pro snazší montáž dodáván jako součást čerpadlových skupin Regulus CS VMX. Jsou ve variantě bez elektrického pohonu (kód 8117) nebo s elektrickým pohonem (kód 7849). Tyto čerpadlové skupiny jsou určeny pro montáž přímo na výstupní potrubí z kotle nebo na zeď.

Tyto čerpadlové skupiny jsou určeny pro směšování vody topného systému i kotlové vody bez škracení.

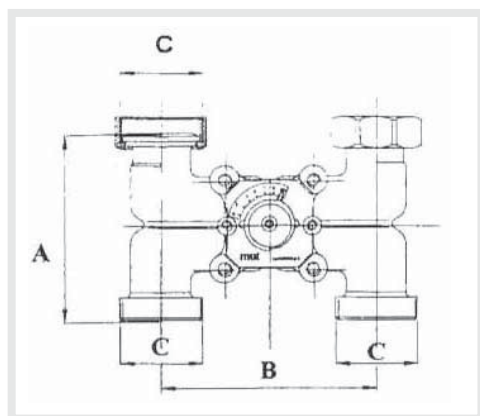
2 Popis čtyřcestného směšovacího ventilu VMX

Tento typ ventilu se používá v systémech ústředního topení k zajištění dostatečné teploty ve vratné větvi do kotle, aby se zabránilo kondenzaci nebo aby se tepelné zatížení lépe rozložilo do prostoru. Ventily se dodávají s ručním ovládáním, ale je možné je kdykoli snadno dovybavit pohonem použitím servomotorů z řady V a/nebo běžně dostupných motorů. Ventily se skládají z litinového těla a interního rotoru. Úhel rotace rotoru, použitý pro regulaci, je asi 90°. To odpovídá rozsahu stupnice od 0 do 10. (Ovládání nemá doraz a je tedy možno jím otáčet o 360°.)

3 Průtoky čtyřcestným směšovacím ventilem VMX



4 Rozměry a parametry čtyřcestného směšovacího ventilu VMX



DN		A	B	C
mm	"	mm	mm	ISO 228
25	1	110	90	G 1 ½

- » PN 10
- » pracovní teplota kapaliny 2 ÷ 110 °C
- » připojení - 2× vnější závit G 1 ½ a dvě matice G 1 ½
- » Kv 8,0
- » úhel regulace rotace rotoru 90°

5 Volitelné příslušenství - pohon V70 směšovacího ventilu (součást skupiny 7849)



Technické parametry:

Napájení - 230V/ 50Hz

Kroutící moment - 7Nm

Doba přestavení - 100s

ZÁRUČNÍ LIST

ČTYŘCESTNÝ SMĚŠOVACÍ VENTIL VMX

Prodejce:

Datum prodeje:

ZÁRUČNÍ PODMÍNKY

1. Prodávající poskytuje kupujícímu na výrobek záruční dobu v trvání 24 měsíců od prodeje.
2. Výrobek namontuje a uvede do provozu oprávněná firma, popř. výrobcem vyškolená osoba.
3. Při uplatnění záruky předložte řádně vyplněný záruční list a doklad o zakoupení výrobku.
4. Podmínkou záruky je dodržení technických podmínek výrobce, návodu k montáži a k použití a pokynů uvedených v průvodní dokumentaci výrobku, jakož i na výrobku samotném.
5. Záruka se nevztahuje na závady způsobené vnějšími vlivy nebo nevhodnými provozními podmínkami, dále když není výrobek užíván v souladu s jeho určením, na závady vzniklé běžným opotřebením, když k závadě výrobku došlo mechanickým poškozením, nesprávnou obsluhou, neodborným zásahem třetí osoby, neodbornou instalací, nevhodným skladováním, živelnou pohromou, atd.

UVEDENÍ DO PROVOZU

Firma:

Datum:

Razítko a podpis technika:

06/2010



REGULUS spol. s r.o.
Do Koutů 1897/3
143 00 Praha 4

<http://www.regulus.cz>
E-mail: obchod@regulus.cz