

Návod

ČERPADLOVÁ SKUPINA CS TSV REGULUS - pro kotle a otopné systémy



CZ
verze 1.0

Regulus

OBSAH:

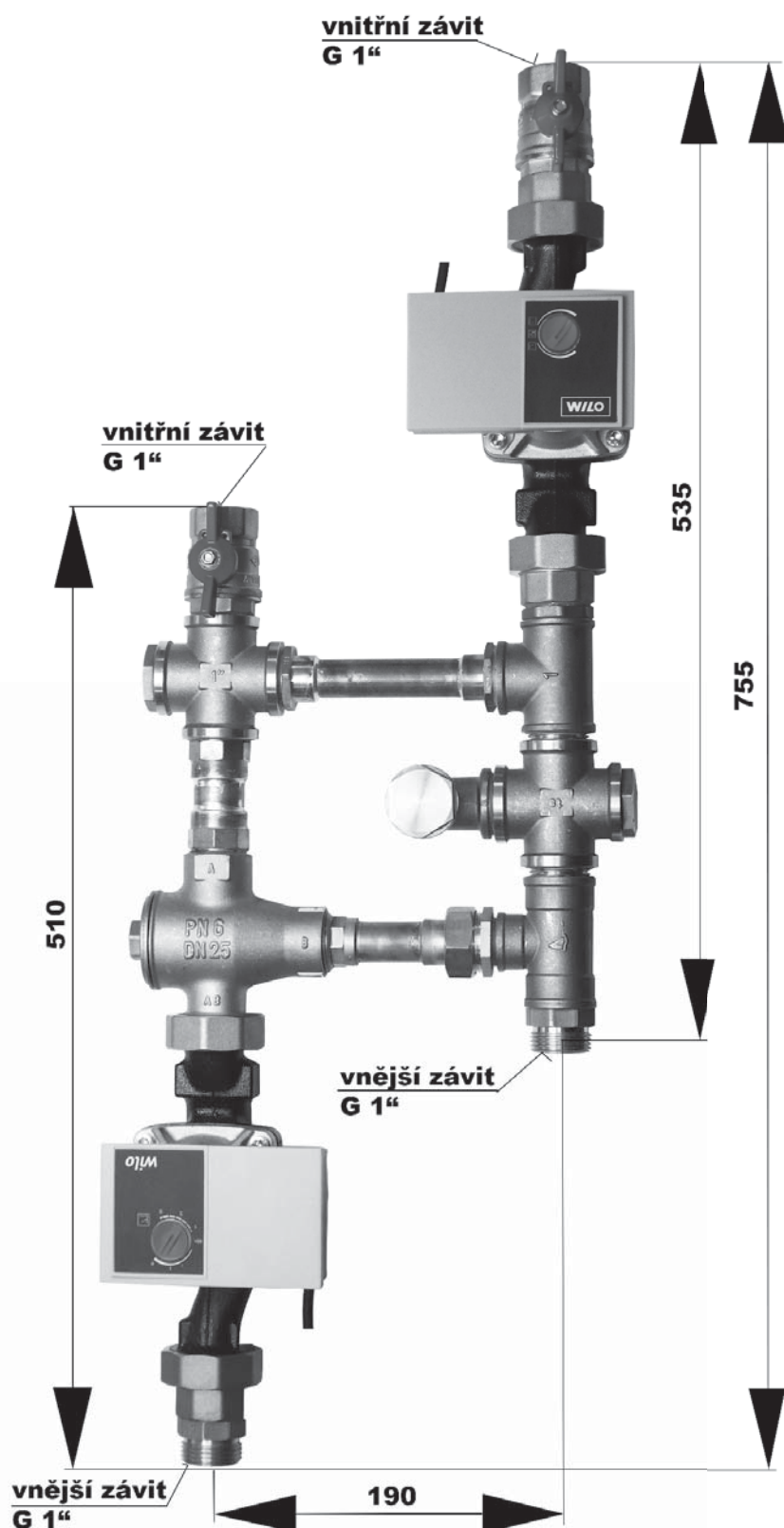
1 Úvod	3
2 Připojovací rozměry čerpadlové skupiny CS TSV Regulus	3
3 Popis funkce čerpadlové skupiny CS TSV Regulus	6
4 Hydraulické schéma čerpadlové skupiny CS TSV Regulus	6
5 Varianty čerpadlové skupiny CS TSV Regulus	6
6 Komponenty čerpadlové skupiny CS TSV Regulus	6
7 Popis funkce ventilu TSV3B	7
8 Čerpadla G6/4"	7
9 Volitelné příslušenství	8

1 Úvod

Čerpadlová skupina CS TSV Regulus urychluje instalaci kotlů tím, že obsahuje všechny důležité komponenty nutné pro ochranu kotle a správnou funkci topení i ohřevu teplé vody. Je určena pro montáž přímo na výstupní potrubí z kotle nebo na zeď.

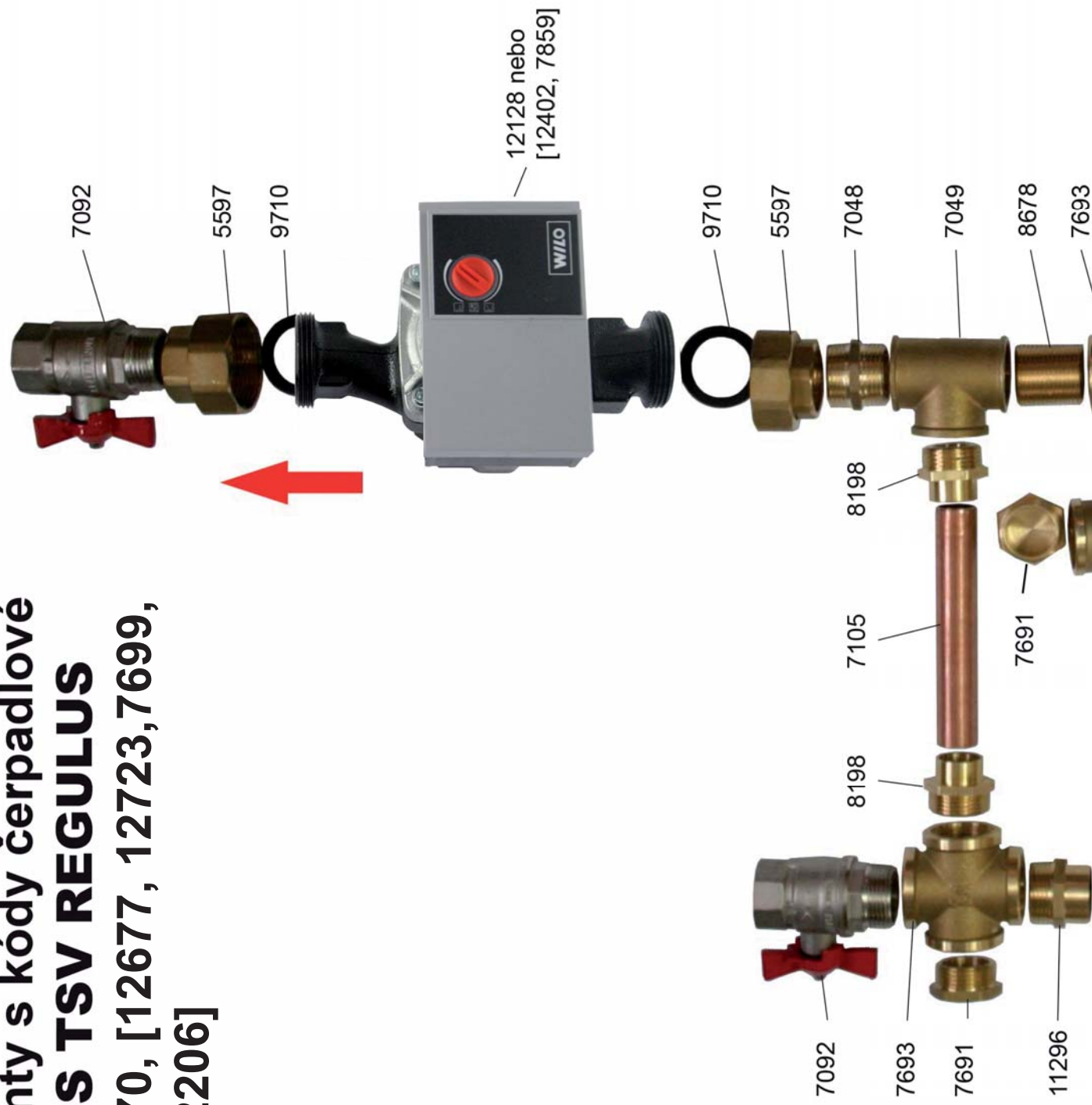
Tato čerpadlová skupina je určena pro kotle na tuhá paliva bez akumulací nádoby, s možností ohřevu teplé vody v zásobníku.

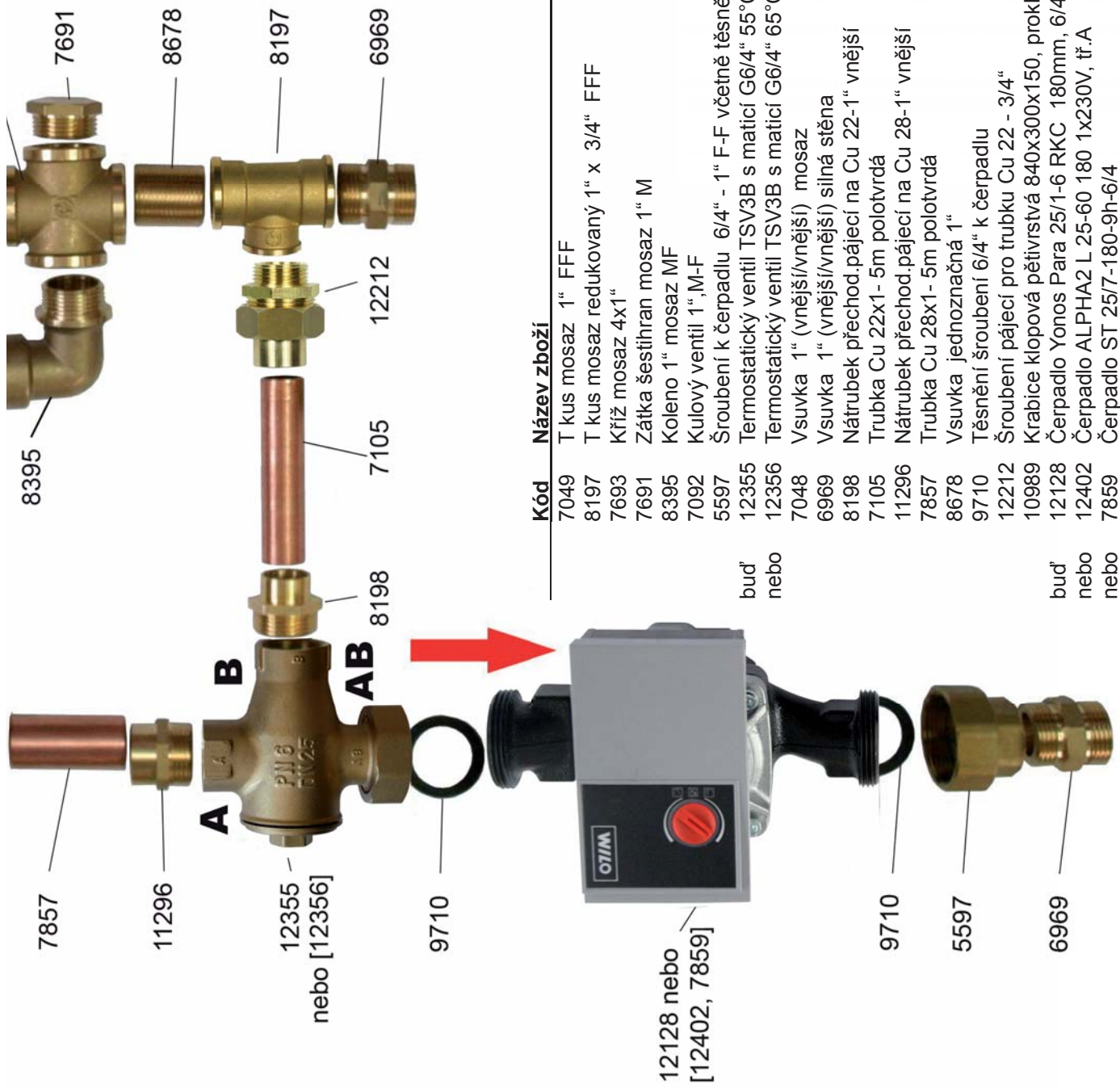
2 Připojovací rozměry čerpadlové skupiny CS TSV MIX Regulus



Komponenty s kódy čerpadlové skupiny **CS TSV REGULUS**

- kód 12670, [12677, 12723, 7699, 12209, 12206]



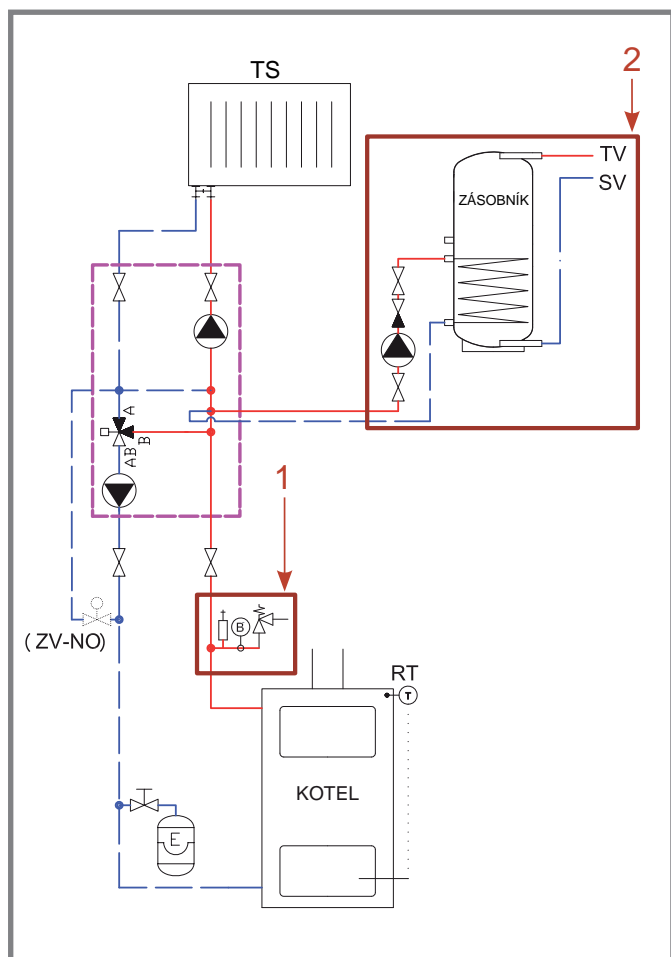


Kód	Název zboží	Množství	MJ
7049	T kus mosaz 1" FFF	1	ks
8197	T kus mosaz redukovaný 1" x 3/4" FFF	1	ks
7693	Kříž mosaz 4x1"	2	ks
7691	Zátka šestihran mosaz 1" M	3	ks
8395	Koleno 1" mosaz MF	1	ks
7092	Kulový ventil 1", M-F	2	ks
5597	Šroubení k čerpadlu 6/4" - 1" F-F včetně těsnění, mosazné	3	ks
12355	Termostatický ventil TSV3B s maticí G6/4" 55°C, DN25 G1" vnitřní	1	ks
12356	Termostatický ventil TSV3B s maticí G6/4" 65°C, DN25 G1" vnitřní	1	ks
7048	Vsuvka 1" (vnější/vnější) mosaz	1	ks
6969	Vsuvka 1" (vnější/vnější) silná stěna	2	ks
8198	Nátrubek přechod.pájecí na Cu 22-1" vnější	3	ks
7105	Trubka Cu 22x1-5m polotvrdá	0,25	m
11296	Nátrubek přechod.pájecí na Cu 28-1" vnější	2	ks
7857	Trubka Cu 28x1-5m polotvrdá	0,1	m
8678	Vsuvka jednoznačná 1"	2	ks
9710	Těsnění šroubení 6/4" k čerpadlu	4	ks
12212	Šroubení pájecí pro trubku Cu 22 - 3/4"	1	ks
10989	Krabice klopová pětivrstva 840x300x150, proklad 300x830	1	ks
12128	Čerpadlo Yonos Para 25/1-6 RKC 180mm, 6/4"	2	ks
12402	Čerpadlo ALPHA2 L 25-60 180 1x230V, tř.A	2	ks
7859	Čerpadlo ST 25/7-180-9h-6/4"	2	ks

3 Popis funkce čerpadlové skupiny CS TSV Regulus

CS TSV Regulus udržuje teplotu zpátečky do kotle na 55 °C [65 °C] a tím zabraňuje kondenzaci a dehtování kotle. Voda do otopného systému je automaticky směřována na teplotu, odpovídající výkonu kotle. Výkon topení se řídí přímo na kotli - např. termostatickým regulátorem RT3 a nebo pokojovým termostatem s regulátorem RT3-E.

4 Hydraulické schéma čerpadlové skupiny CS TSV Regulus



Legenda:	
TS	- otopný systém
TV	- teplá voda pro domácnost
SV	- studená voda
E	- expanzní nádoba
B	- tlakoměr
ZV-NO	- zónový ventil normálně otevřený
T	- teploměr
RT	- termostatický regulátor tahu kotle
1	Bezpečnostní skupina topného systému, objednací kód 9797. Skupina obsahuje manometr, odvzdušňovací ventil a pojistný ventil. V případě, že jsou tyto komponenty již osazeny na kotli, není tato skupina zapotřebí.
2	K čerpadlové skupině je možné připojit zásobník pro ohřev teplé vody pro domácnost.

Volitelné příslušenství

5 Varianty čerpadlové skupiny CS TSV Regulus

Typ	Tepl. TSV	Čerpadlo	Kód
CS TSV 55 YP 26/1-6	55 °C	Yonos Para 25/1-6 RKC	12670
CS TSV 65 YP 26/1-6	65 °C	Yonos Para 25/1-6 RKC	12677
CS TSV 55 ST 25/7	55 °C	Star ST 25/7	12723
CS TSV 65 ST 25/7	65 °C	Star ST 25/7	7699
CS TSV 55 Alpha	55 °C	Alpha2 L 25-60	12209
CS TSV 65 Alpha	65 °C	Alpha2 L 25-60	12206

6 Komponenty čerpadlové skupiny CS TSV Regulus:

- » čerpadla otopného systému
- » termostatický směšovací ventil TSV3B
- » 2 kulové ventily připojení otopného systému

7 Popis funkce ventilu TSV3B [12355 - 55 °C nebo 12356 - 65 °C]



Termostatický směšovací ventil TSV B má zabudovanou termostatickou vložku, která uzavírá vstup „A“ (z otopného systému), pokud je teplota vratné vody do kotle (výstup „AB“) nižší než jmenovitá. Po dosažení jmenovité teploty termostat pomalu otevírá vstup „A“ vratné vody z otopného systému tak, aby po smíchání s horkou vodou z výstupu kotle (vstup „B“) bylo dosaženo jmenovité teploty vratné vody do kotle (výstup „AB“). Zároveň uzavírá vstup „B“, čímž omezuje přítok horké vody z by-passu až do jeho úplného těsného uzavření. Odpadá tím nutnost použití vyvažovacího ventilu.

Termostatický směšovací ventil je vyroben z mosazi, těsnění člena a zátky je z EPDM, těsnění kuželky je z NBR.

8 Čerpadla: Wilo Star ST 25/7 - 180mm, G6/4" [7859]

Wilo Yonos Para 25/1-6 RKC, 180mm, G6/4" [12128]

Grundfos ALPHA2L 25-40, 180mm, G6/4" [12402]

Konstrukce

Mokroběžná oběhová čerpadla s připojením na závit. Volitelné stupně otáček pro přizpůsobení výkonu.

Použití

Všechny systémy teplovodního vytápění, průmyslové cirkulační systémy, systémy cirkulace studené vody a klimatizační jednotky.

**Wilo Star ST 25/7 - 180mm,
G 6/4", kód 7859**



**Wilo Yonos Para 25/1-6 RKC,
180mm, G 6/4", kód 12128**



**Grundfos ALPHA2L 25-60,
180mm, G 6/4", kód 12402**



9 Volitelné příslušenství



a) Bezpečnostní skupina topného systému [kód 9797]

Skupina obsahuje manometr, odvzdušňovací ventil a pojistný ventil. V případě, že jsou tyto komponenty již osazeny na kotli, není tato skupina zapotřebí.

b) Zásobníky teplé vody Regulus

- typové řady RBC, R2BC, RGC, R2GC, NBC, N2BC, RDC a R2DC

c) Akumulační nádrže Regulus

- typové řady PS, PS E, PSWF, PS2F, PS N, PSWF N, PS2F N, HSK, DUO E a DUO E2.