

ELEKTRICKÁ TOPNÁ TĚLESA G 6/4“

s termostatickou hlavicí

Výkony: 2 - 6 kW

Použití: akumulární nádrže a zásobníky TV (ohřev z FVE)



Elektrická topná tělesa ETT-U

Elektrická odporová **poniklovaná** tělesa s **termostatickou hlavicí bez stykače** určená pro ohřev stojaté i proudící otopné vody nebo nemrznoucí směsi v akumulárních nádržích nebo ohřev pitné vody v zásobnících TV. Tělesa nejsou určena do nádrží a zásobníků z nerezavějící oceli. Tělesa jsou vhodná pro **využití přebytků elektrické energie z fotovoltaických elektráren**.

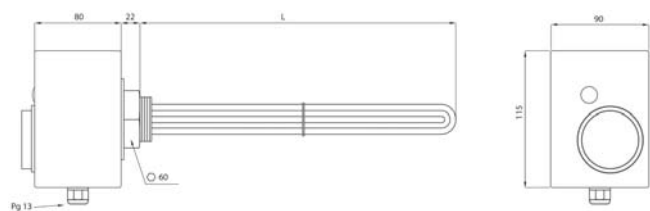
Tělesa se instalují ve vodorovné poloze, tak aby byla celá omývána pracovní kapalinou, kabelovou vývodkou dolů. Do sítě se připojují pevným připojením 5žilového kabelu (u kódu 20219 7žilového) do krabicové svorkovnice nebo do rozvaděče.

Tělesa mají prodloužený netopící konec (rozměr LN), který umožňuje použití v kombinovaných akumulárních nádržích.

TECHNICKÉ ÚDAJE

TOPNÉ TĚLESO	měď - poniklovaná
PŘIPOJOVACÍ ZÁVIT	G 6/4“ M
ŠESTIHRAN SE ZÁVITEM G 6/4“	mosaz - poniklovaná
KRABICE	plast
NAPÁJECÍ NAPĚTÍ	230V 50 Hz
KRYTÍ DLE ČSN EN 60529	IP 54
OCHRANNÁ TŘÍDA DLE ČSN EN 61140 ed.2	I
TERMOSTAT PROVOZNÍ	kapilárový, nastavitelný
PŘEPÍNAČÍ KONTAKT	20 A
ROZSAH NASTAVENÍ TEPLoty	od 15 °C do 80 °C
ZPŮSOB NASTAVENÍ TEPLoty	otočným knoflíkem
SPÍNAČÍ DIFERENCE	5 ± 1,5 °C
TERMOSTAT BEZPEČNOSTNÍ	kapilárový, pevně nastavený
TEPLOTA VYPNUTÍ	99 +0/-6 °C
RESET	ruční, po poklesu teploty o min. 10 K

ROZMĚRY A TYPY

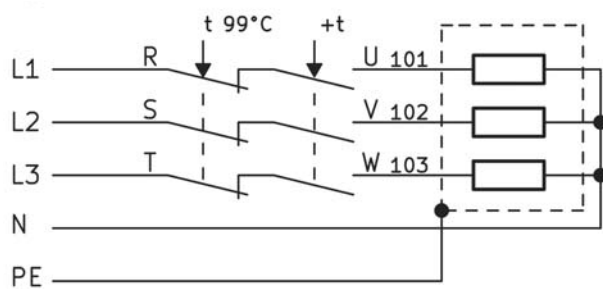


MODEL		ETT-U 2,0	ETT-U 3,0	ETT-U 5,0	ETT-U 6,0
JMENOVITÝ VÝKON	kW	2,0	3,0	5,0	6,0
MAX. PROUD	A	20	20	20	20
PŘIPOJOVACÍ KABEL	-	5x1,5	5x2,5	5x2,5	7x1,5
DĚLKA TĚLESA (L)	mm	295	295	360	485
DĚLKA NETOPÍČÍHO KONCE (LN)	mm	180	180	180	180
OBJEDNACÍ KÓD	--	20214	20220	20216	20219

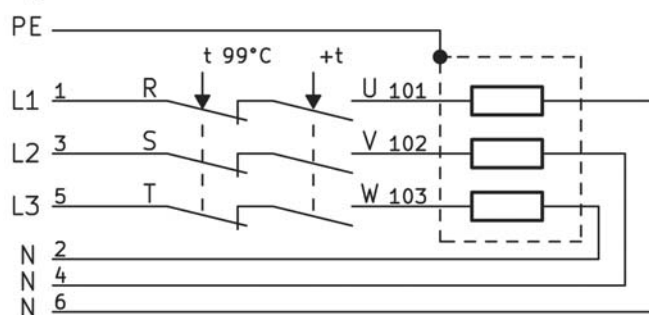
ELEKTRICKÉ PŘIPOJENÍ

3/N/PE AC 230V

2 až 5 kW



6 kW



KABEL

PRŮŘEZ

viz tabulka modelů

DĚLKA

2m

KABELOVÁ VÝVODKA

Pg13