

# ELEKTRICKÁ TOPNÁ TĚLESA G 6/4“ s termostatickou hlavicí

Výkony: 7,5 - 12 kW

Použití: akumulární nádrže a zásobníky TV

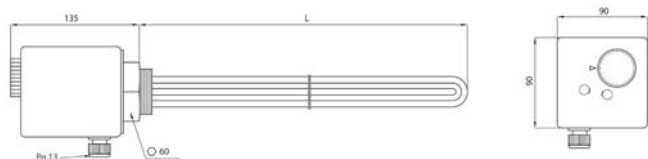


## Elektrická topná tělesa ETT-S

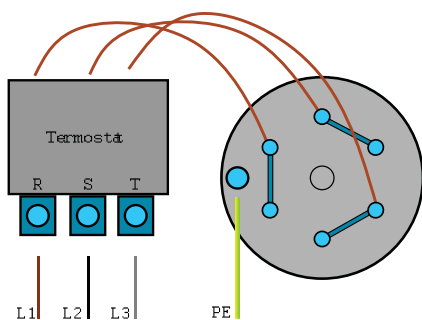
Elektrická odporová **poniklovaná** tělesa s **termostatickou hlavicí bez stykače** určená pro ohřev stojaté i proudící otopné vody nebo nemrznoucí směsi v akumulárních nádržích nebo ohřev pitné vody v zásobnících TV. Tělesa nejsou určena do nádrží a zásobníků z nerezavějící oceli.

Tělesa se instalují ve vodorovné poloze, tak aby byla celá omývána pracovní kapalinou, kabelovou vývodkou dolů. Do sítě se připojují pevným připojením kabelu (není součástí dodávky) do krabicové svorkovnice nebo do rozvaděče.

## ROZMĚRY A TYPY



## ELEKTRICKÉ PŘIPOJENÍ

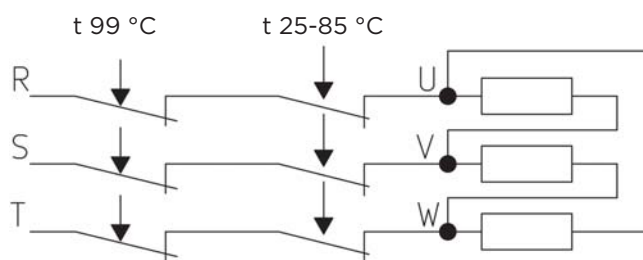


## TECHNICKÉ ÚDAJE

TOPNÉ TĚLESO	měď - poniklovaná
PŘIPOJOVACÍ ZÁVIT	G 6/4“ M
ŠESTIHRAN SE ZÁVITEM G 6/4“	mosaz - poniklovaná
KRABICE	plast
NAPÁJECÍ NAPĚTÍ	230V 50 Hz
KRYTÍ DLE ČSN EN 60529	IP 65
OCHRANNÁ TŘÍDA DLE ČSN EN 61140 ed.2	I
<b>TERMOSTAT PROVOZNÍ</b>	kapilárový, nastavitelný
PŘEPÍNACÍ KONTAKT	20 A
ROZSAH NASTAVENÍ TEPLoty	od 25 °C do 85 °C
ZPŮSOB NASTAVENÍ TEPLoty	otočným knoflíkem
SPÍNACÍ DIFERENCE	5 ± 1.5 °C
<b>TERMOSTAT BEZPEČNOSTNÍ</b>	kapilárový, pevně nastavený
TEPLOTA VYPNUTÍ	99 +0/-6 °C
RESET	ruční, po poklesu teploty o min. 10 K

## VNITŘNÍ ZAPOJENÍ

3/N/PE AC 400V



### MODEL

		ETT-S 7,5	ETT-S 9,0	ETT-S 12,0
JMENOVIÝ VÝKON	kW	7,5	9,0	12,0
MAX. PROUD	A	20	20	20
DĚLKA TĚLESA (L)	mm	575	970	805
DĚLKA NETOPÍCÍHO KONCE (LN)	mm	100	100	100
OBJEDNACÍ KÓD	--	20169	19701	20167