

Zónové třicestné kulové ventily s ručním ovládáním, typ VZK M

Základní charakteristika

Popis	třicestný zónový kulový ventil s ručním ovládáním
Pracovní kapalina	voda, voda-glykol (max. 1:1), voda-glycerín (max. 2:1)
Instalace	libovolná poloha, kromě polohy pákou dolů

Tabulka objednacích kódů - ventily s vrtáním koule do L

Označení	Obj. kód	Připojovací závit	Kvs [m³/h]	Hmotnost [kg]
VZK M 325 L 3/4F	18862	G 3/4" F	13,1	1,2
VZK M 325 L 1F	18860	G 1" F	14,3	1,2
VZK M 325 L 5/4F	18864	G 5/4" F	14,3	1,2
VZK M 325 L 6/4M	19002	G 6/4" M	14,3	1,3

Tabulka objednacích kódů - ventily s vrtáním koule do T

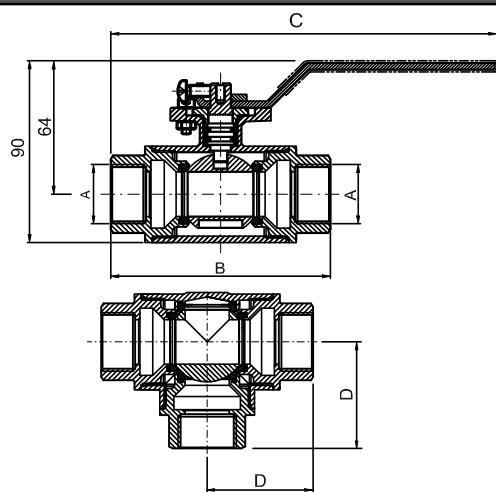
Označení	Obj. kód	Připojovací závit	K _{vs} přímo [m³/h]	K _{vs} kolmo [m³/h]	Hmotnost [kg]
VZK M 325 T 3/4F	18866	G 3/4" F	20,0	13,1	1,2
VZK M 325 T 1F	18865	G 1" F	28,3	14,3	1,2
VZK M 325 T 5/4F	18867	G 5/4" F	28,3	14,3	1,2
VZK M 325 T 6/4M	19004	G 6/4" M	28,3	14,3	1,3

Technické parametry

Max. pracovní tlak	10 bar
Max. pracovní teplota kapaliny	110 °C
Úhel přestavení ventilu	90°
Pracovní teplota okolí	5°C až 40°C
Max. rozdíl tlaků	10 bar

Materiály

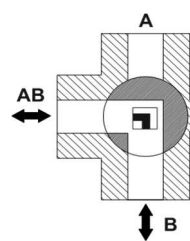
Tělo a vřeteno ventilu	CW617N
Koule ventilu	chromovaná mosaz
O – kroužky	EPDM, FPM
Těsnění	PTFE

Rozměrové schéma


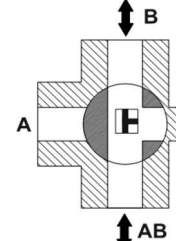
Objednací kód	A	B	C	D
18862, 18866	G 3/4" F	104	174	52
18860, 18865	G 1" F	104	174	52
18864, 18676	G 5/4" F	104	174	52
19002, 19004	G 6/4" M	128	184	64

Instalace a provoz

Ventil s vrtáním do „L“



Ventil s vrtáním do „T“



■ Kapalina může ventilem proudit oběma směry (společné hrdlo může být použito jako vstupní i jako výstupní)