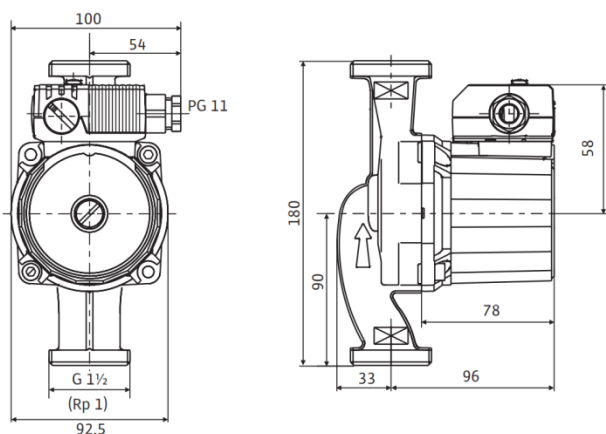


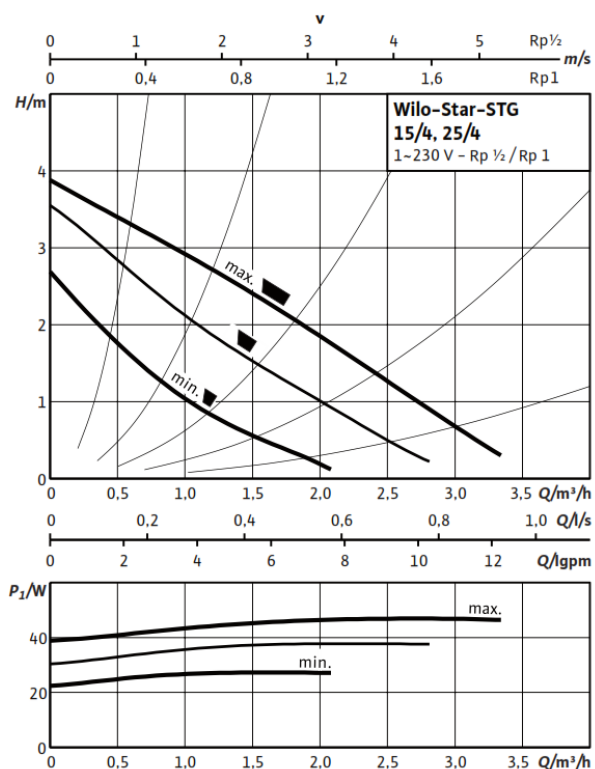
Mokroběžné oběhové čerpadlo se speciální hydraulikou pro primární okruhy v zařízeních využívajících sluneční nebo geotermální energii. S manuálním 3-stupňovým spínáním otáček a motorem na střídavý proud, odolným vůči zablokování. Skříň čerpadla z šedé litiny s kataforézní ochrannou vrstvou. Oběžné kolo z polypropylenu zesíleného skelnými vlákny. Hřídel z ušlechtilé oceli s kovem impregnovanými uhlíkovými kluznými ložisky.



Rozměrový náčrtek



Charakteristika


Parametry

Teplotní rozmezí při max. okolní teplotě +40 °C	-10...+110 °C (v krátkodobém provozu 2h: +120 °C)
Maximální povolený provozní tlak	P_{max} 10 bar
Spojení trubek na závit	Rp 1
Připojovací závit	G 6/4"
Konstrukční délka	L_0 180 mm
Hmotnost cca	m 3 kg

Přípustná čerpaná média

Topná voda (dle VDI 2035)	•
Směsi vody a glykolu (max. 1:1; od 20 % příměsí je nutno zkontrolovat parametry čerpaní)	•

Motor/elektronika

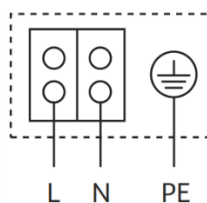
Elektromagnetická kompatibilita	EN 61800-3
Rušivé vyzařování	EN 61000-6-3
Odolnost vůči rušení	EN 61000-6-2
Druh ochrany	IP 44
Třída izolace	F
Síťová přípojka	1~230 V
Otáčky	n 1440 – 2350 / min 1910 – 2630 / min 2140 – 2720 / min
Příkon	P_1 28 / 38 / 48 W
Proud	I 0,13 / 0,17 / 0,21 A
Ochrana motoru	Není potřeba (odolné proti zablokování)
Kabelová vývodka	Pg 11
Ochrana motoru	Není potřeba (odolné proti zablokování)

Materiály

Pouzdro čerpadla	Sedá litina (EN-GJL-200)
Oběžné kolo	Polypropylen
Hřídel čerpadla	Ušlechtilá ocel (X40Cr13)
Ložisko	Uhlík, impregnovaný kovem

Minimální výška nátoku na sacím hrdle k zamezení vzniku kavitace při teplotě čerpané vody

Min. přívodní výška při 50 / 95 / 110 °C	0,5 / 3 / 10 m
--	----------------

Schéma zapojení svorkovnice


- Motor odolný vůči zablokování
- Motor na střídavý proud (EM) 2pólový - 1~230 V, 50 Hz
- S vestavěným kondenzátorem